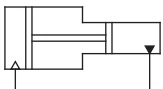


符号/特点




1. 结构紧凑，外形美观。
2. 气体压力转换成油液压力，
输出压力倍数增加。



标准规格

型号	BT11	BT20	BT30
增压比	11	20	30
吐出油量 mL	77	77, 130	77, 130, 176
使用流体	压缩空气		
使用压力范围 MPa (kgf/cm ²)	0.2 ~ 1.0 (2.0 ~ 10.2)		
环境及流体温度 °C	-10 ~ 70 (不到结冰状态)		
接管口径 Rc	1/2		

订购码

BT 系列	11 增压比	X	77 吐出油量 mL
	11	X	77
	20		130
	30	X	77
			130
			176

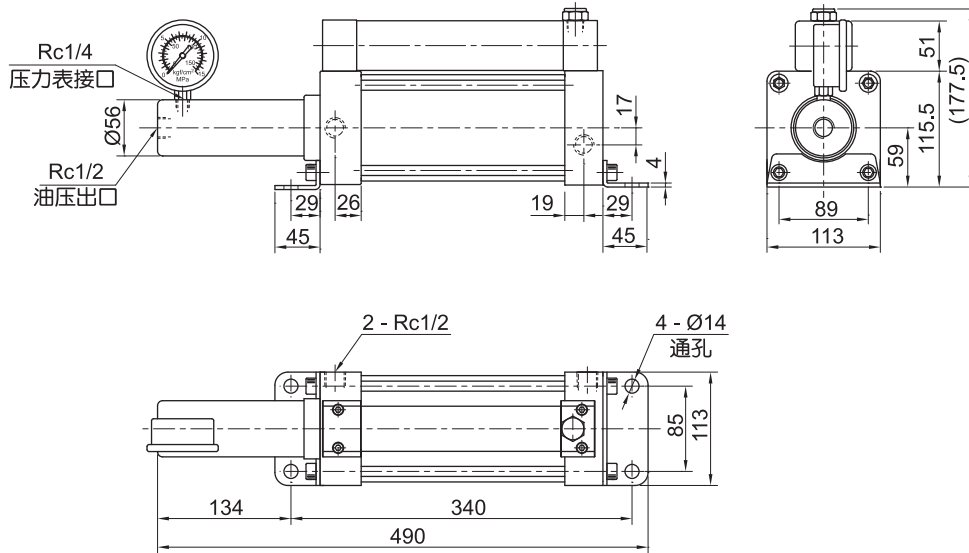
订货举例

订购增压比：20；吐出油量：130mL 的气 - 液增压器。正确订购码：BT20X130

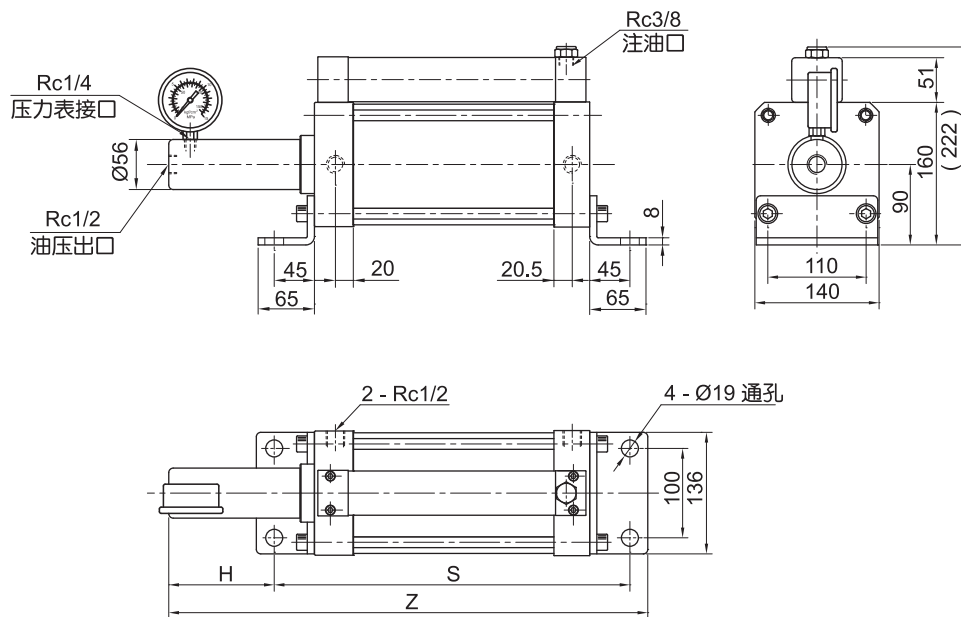
订购增压比：30；吐出油量：176mL 的气 - 液增压器。正确订购码：BT30X176

外形尺寸 [mm]

• BT11



• BT20

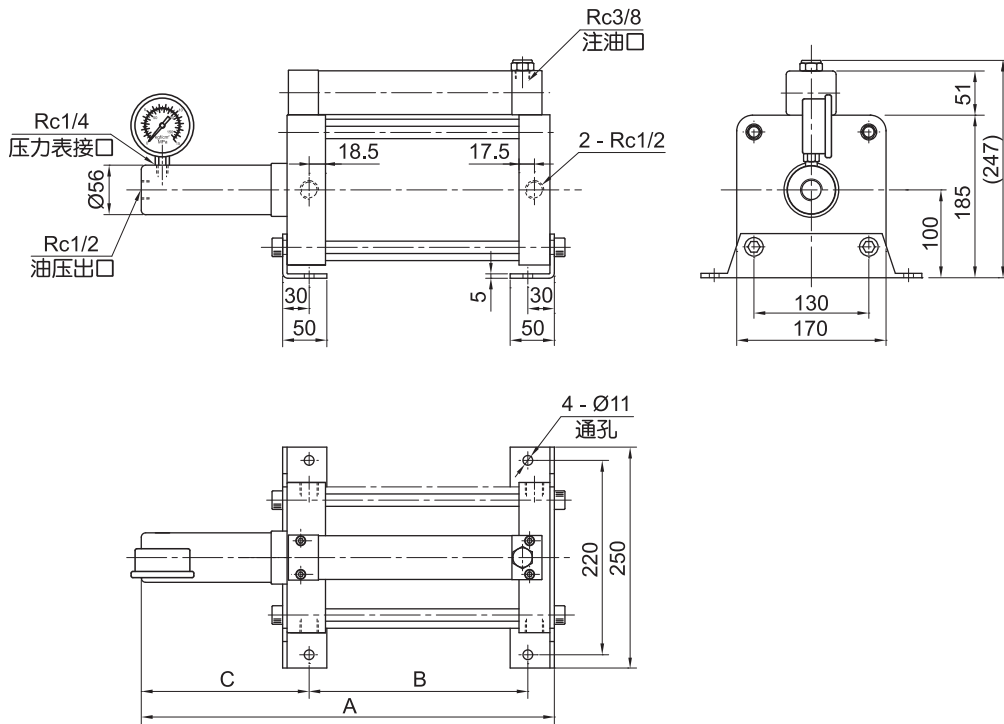


型号	H	S	Z
BT20X77	118	398	536
BT20X130	188	474	682

气 - 液增压器 BT 11 - 30 系列

外形尺寸 [mm]

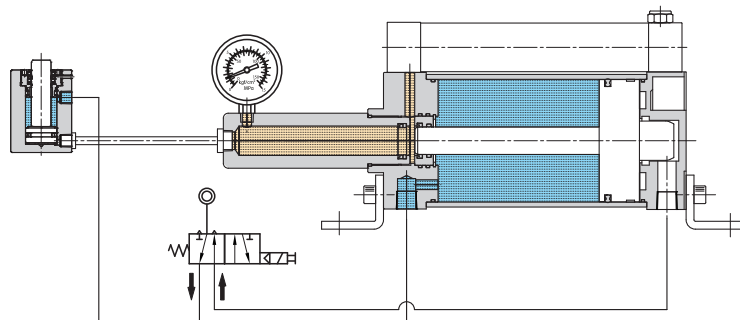
• BT 30



型号	A	B	C
BT30X77	469	249	190
BT30X130	615	325	260
BT30X176	765	395	340

动作原理

• 起始状态

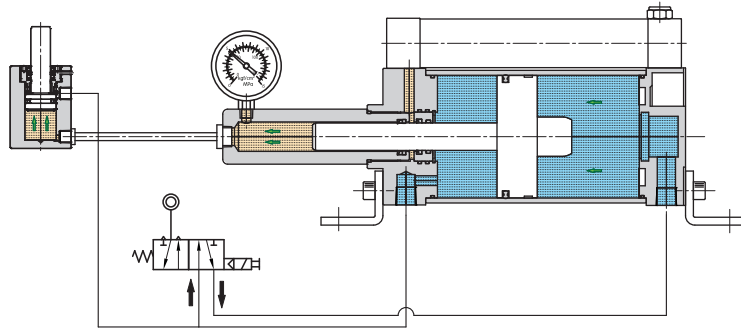


动作起始点

此图为 BT 动作起始点，适合高出力短行程之薄型液压缸使用 (HD、HE)。

动作原理

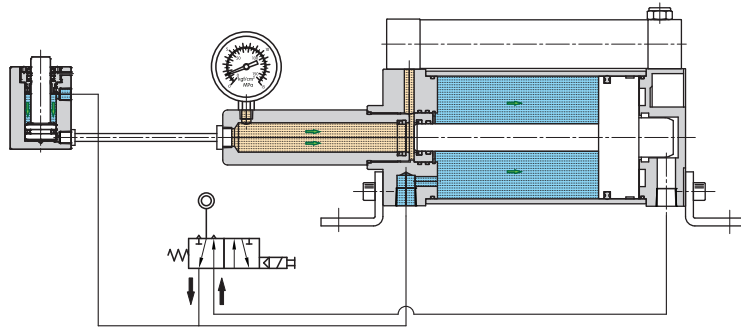
• 高压推进



高压推进

电磁阀动作时，压缩空气进入增压器后端，使活塞向前快速推进，产生高推力。

• 快速回程



快速回程

当电磁阀不通电时，气压推动活塞使液缸快速退回原位。