

HITOP**强力夹紧器 (无级可调)**
AKUS 40 - 80 系列**特点**


1. 曲柄连杆机构设计, 承载能力大。
2. 夹臂打开角度无极可调。
3. 夹紧位置断气自锁。
4. 前后左右四面均可选择安装。
5. 多种传感器装置可选。
6. 多种夹臂型号满足客户不同需求。

**标准规格**

缸径	mm	40	50	63	80
动作形式		双动型			
使用流体		洁净的压缩空气			
最大使用压力	MPa (kgf/cm ²)	0.6 (6.1)			
环境及流体温度	°C	-10 ~ 60 (不到结冰状态)			
润滑给油 ^①		不需要			
夹紧力矩 ^②	N·m	120	160	380	800
最大保持力矩	N·m	380	800	1500	2500
最小使用频率		1s 夹紧或 1s 打开			
打开角度范围		0° ~ 135°			
角度调整范围		10° ~ 135°(无级可调)	5° ~ 44°或45° ~ 135°(无级可调)	5° ~ 135°(无级可调)	
重量	kg	2.0	3.7	4.6	14
接管口径	G	1/8		1/4	

注: ① 如需要润滑, 请用透平 1 号油 ISO VG32; ② 指在 0.5MPa 时的夹紧力矩。

订购码

AKUS	V	63	—	Z01	W12
系列	夹臂安装方式 ^①	缸径 mm	—	夹臂类型 ^②	传感器 ^③
	空白 水平安装 V 垂直安装	40 Ø40 50 Ø50 63 Ø63 80 Ø80	—	Z00 无夹臂 R01 右侧型 Z01 中间型 L01 左侧型	W00 无传感器 W12 M12电感传感器PNP W12N M12电感传感器NPN W12T 抗强磁M12电感传感器PNP W05 气控传感器
ER	C	—	105	—	
可选项 ^④	传感器保护罩 ^⑤	—	打开角度 ^⑥	—	
空白 无 ER 止动器右置 EL 止动器左置	空白 无 C 传感器保护罩	—	5~44 5°~44°可选 45~135 45°~135°可选	—	

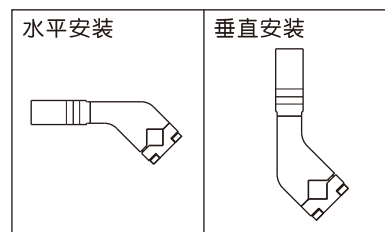
- 注:
- ① 参见夹臂安装方式定义。
 - ② 其它夹臂类型见夹臂配置表, 夹臂尺寸见 1.06.07 页。
 - ③ 传感器参数见 1.06.06 页。
 - ④ 适用于 50 / 63 缸径;
角度适用于 30°/45°/60°/75°/90°/105°/120°/135°。
 - ⑤ 一般用于手动工位保护传感器。
 - ⑥ 夹臂安装方式为垂直安装时, 最大打开角度为 105°。
夹臂安装方式为水平安装时, 最大打开角度为 135°。
当40缸径垂直安装时, 最大打开角度为 120°。

订购码

订货举例

订购缸径: 63mm ; 打开角度为 35°; 夹臂为标准夹臂; 销孔Ø6; 中间型; 水平安装;
传感器为电控传感器PNP型的强力夹紧器。
正确订购码: AKUS63-Z01W12-35

● 夹臂安装方式定义



夹臂配置表

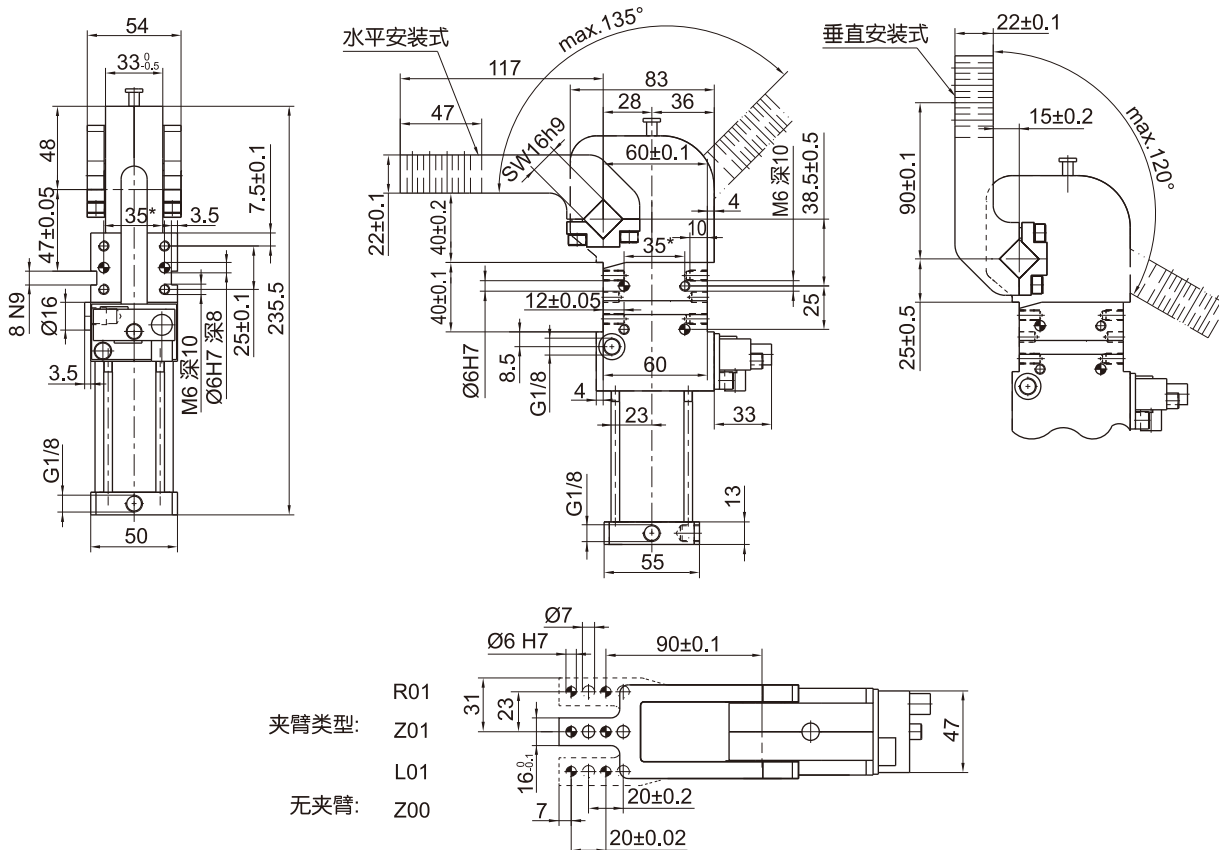
单位: (mm)

缸径 (mm)	标准夹臂 (销孔Ø6)			夹臂偏置45 (销孔Ø6)			夹臂偏置45 (销孔Ø8)			标准夹臂 (销孔Ø8)			夹臂偏置0 (销孔Ø6)			夹臂偏置0 (销孔Ø8)		
	右侧型	中间型	左侧型	右侧型	中间型	左侧型	右侧型	中间型	左侧型	右侧型	中间型	左侧型	右侧型	中间型	左侧型	右侧型	中间型	左侧型
40													R05	Z05	L05	R06	Z06	L06
50													-	-	-	-	-	-
63	R01	Z01	L01	R02	Z02	L02	R03	Z03	L03	R04	Z04	L04	-	-	-	-	-	-
80													-	-	-	-	-	-

注: 40缸径的02和03号夹臂, 安装方式一般为水平, 垂直使用时必须有专业人员检查干涉情况。
40缸径的05和06号夹臂, 安装方式一般为垂直, 水平使用时必须有专业人员检查干涉情况。

外形尺寸 (mm)

● AKUS 40 电控传感器



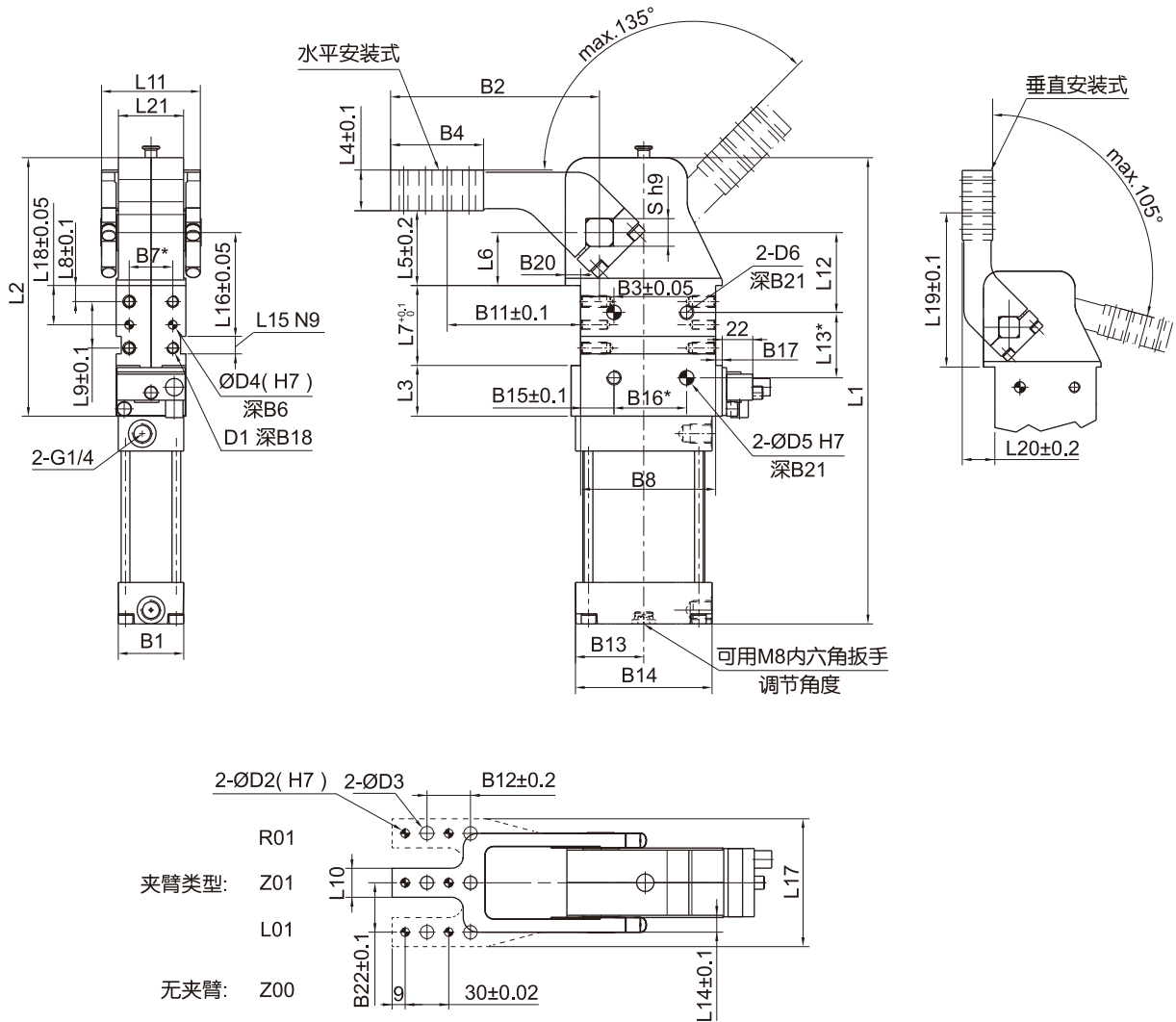
*销孔的公差为 ±0.02, 螺纹孔的公差为 ±0.1; 安装时必须配备节流阀, 节流阀不包含在供货范围内;

强力夹紧器 (无级可调)

AKUS 40 - 80 系列

外形尺寸 (mm)

• AKUS 50~80 电控传感器



缸径	B1	B2	B3	B4	B5	B6	B7	B8	B9	B10	B11	B12	B13	B14	B15	B16
50	45	144	10	65	6.5	12	30	93	9	30	92	30	47	94	23	50
63	54	144	10	65	7.5	12	30	93	9	30	92	30	54	106	23	50
80	76	179	15	65	8	12	50	134	9	30	119	30	70	140	36	70

缸径	B17	B18	B19	B20	B21	B22	D1	D2	D3	D4	D5	D6	L1 ^①	L2	L3	L4
50	4.5	12	3.5	10.5	12	34	M8	6	9	8	10	M10	281/(321)	178	35	28
63	7.5	12	3.5	12	12	37	M8	6	9	8	10	M10	188/(335)	185	35	28
80	8	15	3.5	20	13	50.5	M10	6	9	8	12	M12	424/(488)	270	55	35

缸径	L5	L6	L7	L8	L9	L10	L11	L12	L13	L14	L15	L16	L17	L18	L19	L20	L21	S
50	51.5	36.5	55	11	32	20	68	55	45	10	12	71.5	78	27	141.5	30	45	19
63	51.5	36.5	55	11	32	20	78	55	45	10	12	71.5	86	27	141.5	30	52	22
80	70	50	80	15	50	25	108	65	75	12.5	12	96.5	117	40	190	34	74	30

*销孔的公差为 ±0.02, 螺纹孔的公差为 ±0.1; 安装时必须配备节流阀, 节流阀不包含在供货范围内;
①括号内为: 45°~135° 时的尺寸。