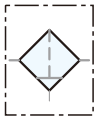




迷你型過濾器

Miniature Filter

工程符號



過濾

特色

1. 小型化及效率化
2. 有效快速排除水及微粒
3. 40 μ m及5 μ m濾芯替換簡易方便



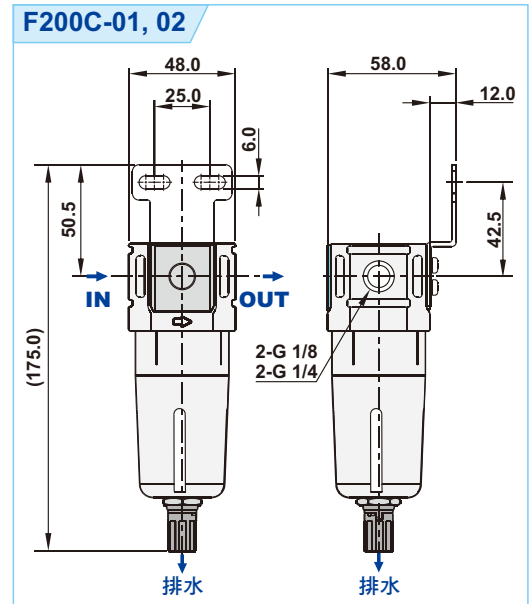
訂購代號

F200C	-	02	N	C	H	B
迷你型過濾器	配管尺寸	配管口螺牙	過濾材質/精度	排水方式	固定架	
	01 : 1/8" (選購) 02 : 1/4"	空白 : G N : NPT R : Rc	PE濾蕊 空白 : 5 μ m C : 40 μ m 燒結銅濾蕊 S : 5 μ m T : 40 μ m	空白 : 半自動排水 H : 手動排水 D : 自動排水	空白 : 不附架 B : 附架	

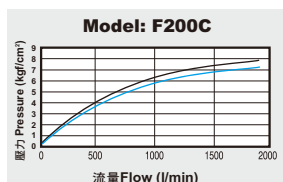
規格表

機型	F200C-01	F200C-02
配管尺寸	1/8" (選購)	1/4"
使用流體	壓縮空氣	
本體材質	鋁壓鑄	
杯子材質	工程塑膠 (標準配備)	
過濾材質/精度	PE濾蕊 : 5 μ m (標準配備)、40 μ m (選購) 燒結銅濾蕊 (選購) : 5 μ m、40 μ m	
操作壓力	0.5 ~ 9.9 kgf/cm ²	
最大進氣壓	12 kgf/cm ²	
最大流量 l/min (ANR)	1900	
環境溫度	-10 $^{\circ}$ C ~ 60 $^{\circ}$ C	
濾杯容量	40cc	
標準排水	半自動 (需低於 0.5 kgf/cm ² 洩水)	
淨重	245g	
選購配件	固定架組、塞頭	

尺寸圖



規格表



說明:

X軸 : 流量 (l/min)
Y軸 : 壓力 (kgf/cm²)
藍線 (P0) = 出氣孔壓力
黑線 (P1) = 進氣口壓力
P1-P0 = 壓力範圍