

選購配件

Option

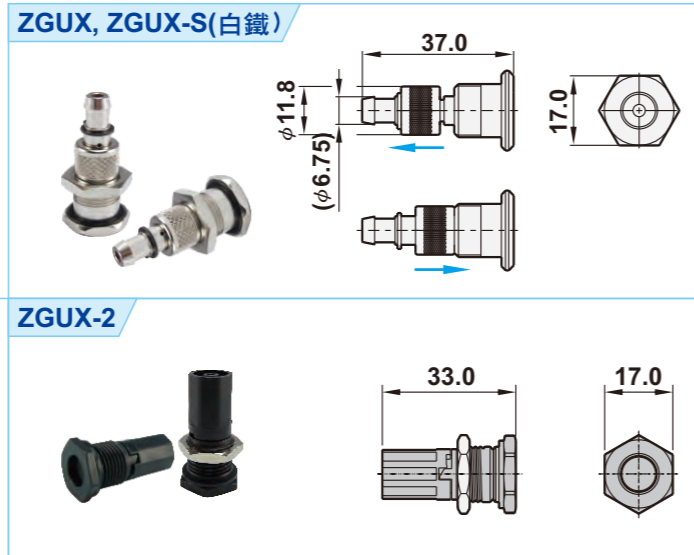
壓力錶

訂購代號	適用機種	尺寸規格
KUX0000020	迷你型系列	1/8", φ 42mm
KUX0000030	U系列、NU系列	1/4", φ 53mm
KUX0000046	USFR不銹鋼系列	2"x20kgx1/4" SUS316
KUX0000053	USFR不銹鋼系列	2"x30kgx1/4" SUS316
KUX0000050	SSFR迷你型不銹鋼	1/8", φ 42mm SUS316
KUX0001010	迷你型C系列、NU系列	1", 0~10bar, 27mm
KUX0002010	URPL2精密調壓閥用	1.5", 0~0.2Mpa, 1/8" PT
KUX0002011	URPL4精密調壓閥用	1.5", 0~0.4Mpa, 1/8" PT
KUX0002012	URP精密調壓閥用	1.5", 0~1Mpa, 1/8" PT

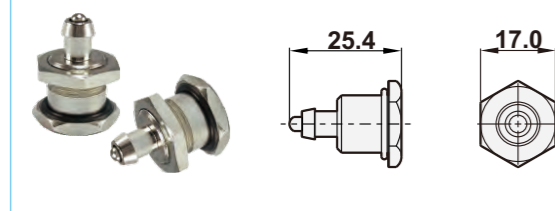


插壓/手動排水器

訂購代號	操作方式	配管尺寸
ZGUX	手動式	6mm (PU管)
ZGUX-S	手動式	6mm (PU管)
ZGUX-1	差壓式	6mm (PU管)
ZGUX-2	差壓式	6mm (PU管)
ZGUX-3	差壓式	6mm (PU管)



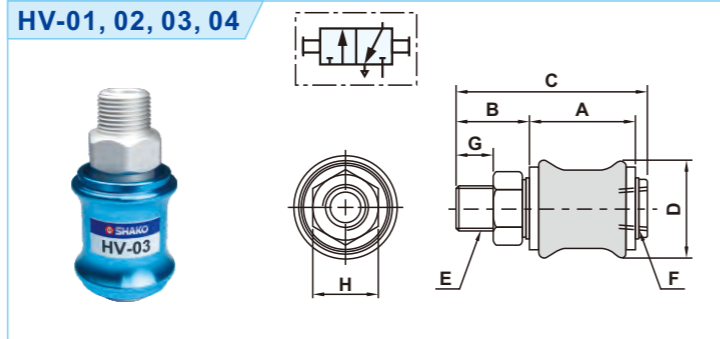
ZGUX-1, ZGUX-3(白鐵)



手推閥

■ 訂購代號

手推閥	配管尺寸	牙規
HV - 02	N	
	01: 1/8"	空白: G
	02: 1/4"	N : NPT
	03: 3/8"	R : PT
	04: 1/2"	



※標準空氣調理組用1/8", 1/4", 3/8", 1/2"

型號	符號	A	B	C	D	E	F	G	H
HV-01		30.0	17.0	50.0	φ 24.5	PT1/8"	PT1/8"	8.0	14.0
HV-02		32.5	22.0	58.0	φ 29.5	PT1/4"	PT1/4"	11.0	19.0
HV-03		39.0	26.0	68.5	φ 34.5	PT3/4"	PT3/4"	13.5	22.0
HV-04		50.0	32.0	85.5	φ 44.5	PT1/2"	PT1/2"	16.5	30.0

濾杯組

訂購代號	適用機種	內容
ZGUF-02B	U系列(1/4", 3/8", 1/2")	杯子含O型環
ZGUF-06B	U系列(3/4", 1")	
ZGUF-02BA (耐酸鹼型)	U系列(1/4", 3/8", 1/2")	
ZGUF-02BAL (鋁製型)	U系列(1/4", 3/8", 1/2")	
ZGF200BA (耐酸鹼型)	迷你型A系列	
ZGF200BB	迷你型C系列	
ZGF200B	迷你型A系列	
ZGUSF-04B	SUS316 不銹鋼系列	
ZGUSF-02B	SUS316 迷你型不銹鋼系列	



油杯組

訂購代號	適用機種	內容
ZGUL-02B	U系列(1/4", 3/8", 1/2")	杯子含O型環
ZGUL-06B	U系列(3/4", 1")	
ZGUL-02BA (耐酸鹼型)	耐酸鹼型·U系列(1/4", 3/8", 1/2")	
ZGUL-02BAL (鋁製型)	鋁製型·U系列(1/4", 3/8", 1/2")	
ZGL200BA (耐酸鹼型)	耐酸鹼型·迷你型A系列	
ZGL200BB	迷你型C系列	
ZGL200B	迷你型A系列	



燒結銅濾蕊

訂購代號	適用機種	內容
KUS0032041 (40μm)	迷你型A系列	
KUS0032042 (5μm)	迷你型A系列	
KUN0010035 (40μm)	U系列(1/4", 3/8", 1/2")、NU系列	φ 28
KUN0010036 (5μm)	U系列(1/4", 3/8", 1/2")、NU系列	φ 28
KUB0008060 (40μm)	U系列(3/4", 1")	
KUB0008061 (5μm)	U系列(3/4", 1")	



塑膠濾蕊

訂購代號	適用機種	內容
NUS0032041 (40μm)	迷你型A系列	
NUS0032042 (5μm)	迷你型A系列	
NUN0010035 (40μm)	U系列(1/4", 3/8", 1/2")、NU系列	φ 28
NUN0010036 (5μm)	U系列(1/4", 3/8", 1/2")、NU系列	φ 28
NUB0008064 (40μm)	U系列(3/4", 1")	
NUB0008063 (5μm)	U系列(3/4", 1")	



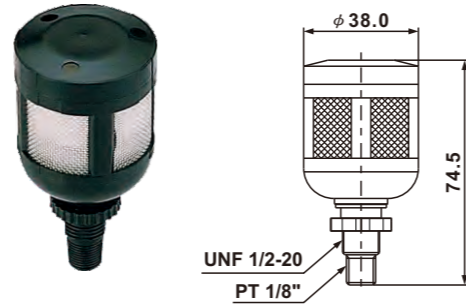
選購配件

Option

自動排水器

■ 特色

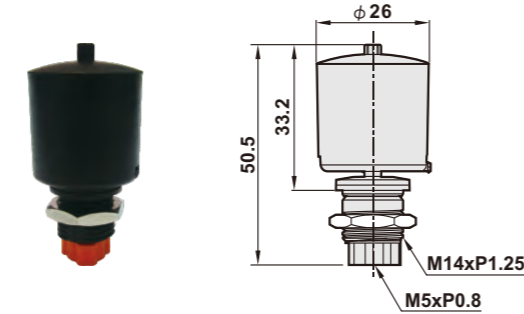
1. 主動式清潔空氣管路中積水與油污，延長空壓零件使用壽命
2. 浮筒原理由作動，不需插電，外型輕巧，安裝容易不受空間限制
3. 操作壓力: 0.5~9.9kgf/cm²
耐壓力: 15kgf/cm²
周圍溫度: -5~+60(不凍結)



訂購代號	管牙口徑	尺寸規格
D0014W	14mm (外牙)	黑色

■ 特色

1. 使用壓力: 0.8 ~ 10 kgf/cm²
 2. 作動方式為槓桿式結構，不需插電，外型高度較一般市售產品短小。
 3. 排水量: 3~5cc/次。
- ※適用系列: 迷你型A系列、UAC系列



訂購代號	管牙口徑	尺寸規格
AD-01	M5xP0.8	黑色+橘色

三通氣塊

訂購代號	適用機種	內容
ZGUFR02SB	UFR/L-02, 03, 04	三通氣塊, O型環, 螺絲, 華司, 塞頭
ZGUFR06SB	UFR/L-06, 08	三通氣塊, O型環, 螺絲, 華司, 塞頭
ZGNUFR03SB	NUFRL-02, 03, 04	三通氣塊, O型環, 螺絲, 塞頭
ZGNUFR03SB-1	NUFRL-02, 03, 04	標準氣塊, O型環, 螺絲



封閉/表孔氣塊組

訂購代號	適用機種	內容
ZGNUFR03CB	NUFRL-02, 03, 04	封閉氣塊, O型環, 螺絲
ZGNUFR03CB-1		表孔氣塊, O型環, 螺絲



固定架

ZGNUFR/L-03MAB NUFRL, NUFRL/L (1/4", 3/8", 1/2") 	ZGNUFR/L-03MB NUFR, NUF, NUL (1/4", 3/8", 1/2") 	ZGNUFR/L-03MAB-1 NUFR, NUFRL/L 	
ZGURP-02MB URP系列 	ZGFR600CMB FRL600C, FRL700C 	ZGFR500CMB FR500C, F200C, L200C 	ZGR200MB R200, NR200
ZGUFR/L-06MB U系列(3/4", 1/2") 	ZGUFR/L-02MB U系列(1/4", 3/8", 1/2") 	ZGUSFRC-08MB 不銹鋼系列(3/4", 1") 	
ZGFR500AMB 適用迷你型A系列 	ZGUSFR/L-04MSB 不銹鋼系列(1/4", 3/8", 1/2") 	ZGSSFR500MB, ZGFR500MB 迷你型不銹鋼系列 	