

■ 特色

1. 切換速度快，反應靈敏
2. 採用端子式(附LED)，插線，內附突波保護迴路及無極性設計，線路不易燒毀
3. 低電力消耗0.8W(無供氣時)



■ 訂購代號

VM5252 - 01 N - S 9				
五口二位	配管尺寸	配管口螺牙	電控代號	電壓代號
	01: 1/8"	空白: G N: NPT R: Rc	S: 單電控 D: 雙電控	7: 12VDC 9: 24VDC

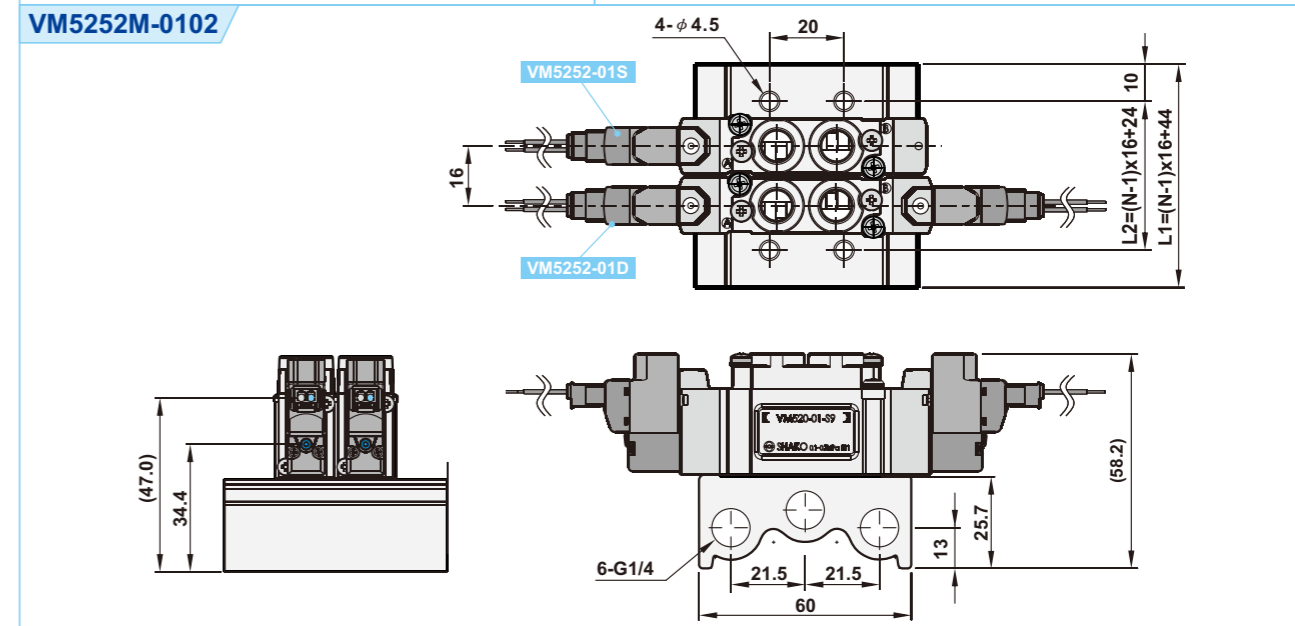
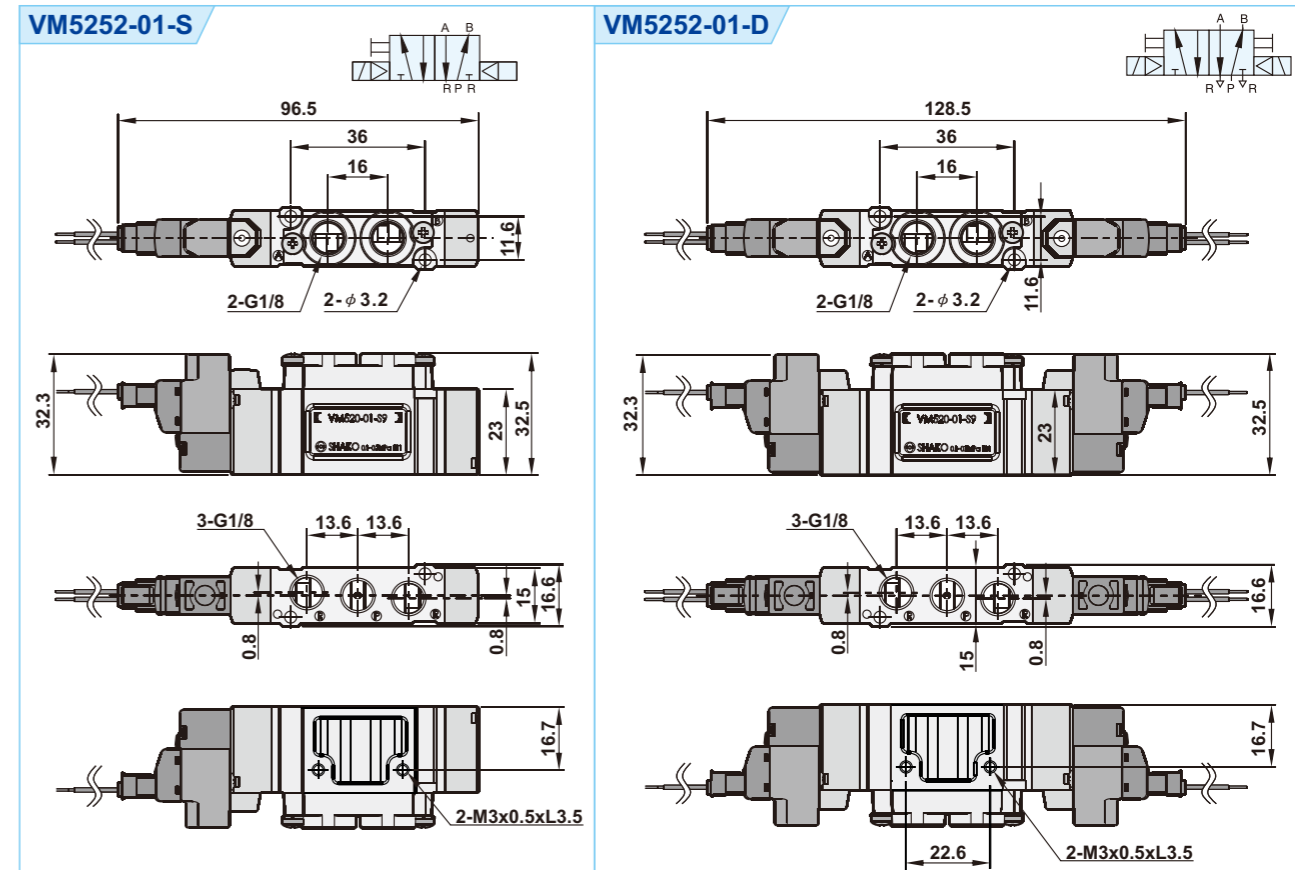
■ 並聯座訂購代號

VM5252M - 01 N 02		
	配管口螺牙	聯數
	空白: G N: NPT R: Rc	02: 2聯 03: 3聯 XX: xx聯

■ 規格表

機 型	VM5252-01-S	VM5252-01-D
配管尺寸	1/8" (A,B口)	
本體材質	鋁合金	
使用流體	壓縮空氣	
有效截面積	8.8mm ²	
作動方式	內引導式	
工作壓力範圍	1.5 ~ 7 kgf/cm ²	1 ~ 7 kgf/cm ²
作動頻率	5Hz	
最大耐壓	8.0 kgf/cm ²	
環境溫度	-10°C ~ 50°C	
負載循環	100% ED	
線圈接線型式	端子型	
防水等級	防塵	
安裝方向	自由	
電壓差允許度	±10%	
標準電壓(功率)	12VDC, 24VDC (0.8W,附LED燈)	
淨重	72g	93g

■ 尺寸圖



聯數(N)	2	3	4	5	6	7	8	9	10
L1	60	76	92	108	124	140	156	172	188
L2	40	56	72	88	104	120	136	152	168