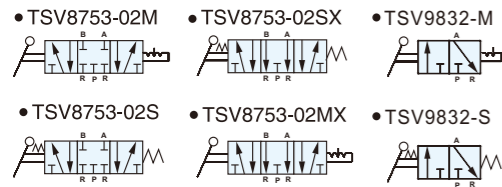


工程符號



特色

1. 操作容易
2. 大流量
3. 適合真空操作
4. 盤面安裝



訂購代號

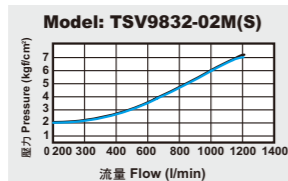
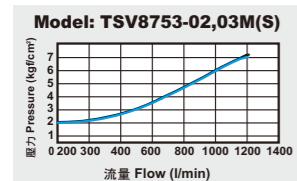
TSV8753 - 02	N	M
五口三位	配管尺寸	配管口螺牙
	02: 1/4"	空白: G
	03: 3/8"	N : NPT
		R : Rc
		作動方式
		S : 彈簧回位(只適用1/4")
		M : 機械式
		SX : 中間排氣, 彈簧回位(只適用1/4")
		MX : 機械式, 中間排氣

TSV9832 - 02	N	M
三口二位	配管尺寸	配管口螺牙
	01: 1/8"	空白: G
	02: 1/4"	N : NPT
		R : Rc
		作動方式
		S : 彈簧回位
		M : 機械式

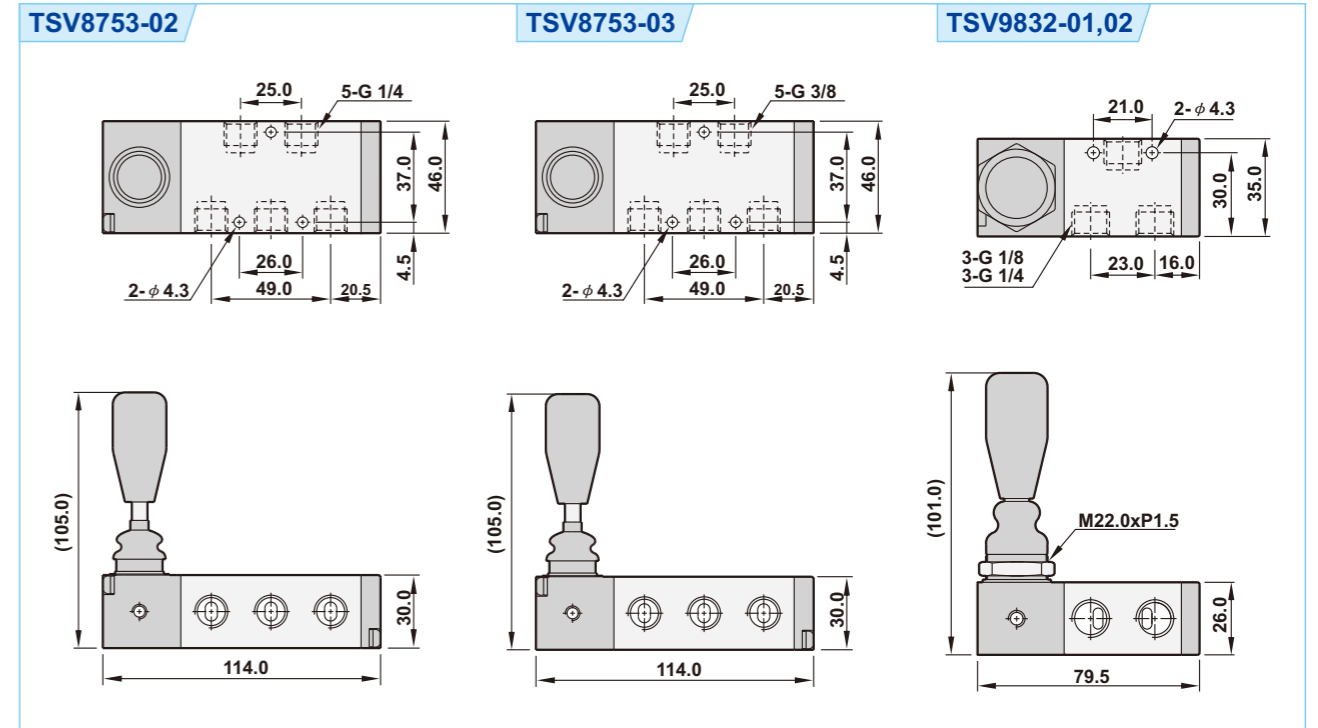
規格表

機型	TSV8753-02M(S)	TSV8753-03M(S)	TSV9832-01M(S)	TSV9832-02M(S)
配管尺寸	1/4"	3/8"	1/8"	1/4"
本體材質	鋁合金			
使用流體	壓縮空氣			
有效截面積	35mm ²		18mm ²	
工作壓力範圍	0 ~ 9 kgf/cm ²			
最大耐壓	10 kgf/cm ²			
環境溫度	-10°C ~ 60°C			

流量表



尺寸圖



爆炸圖

