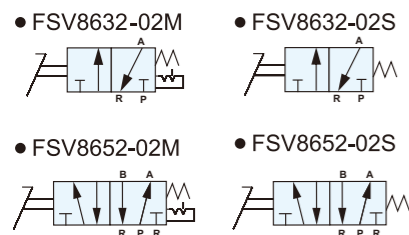
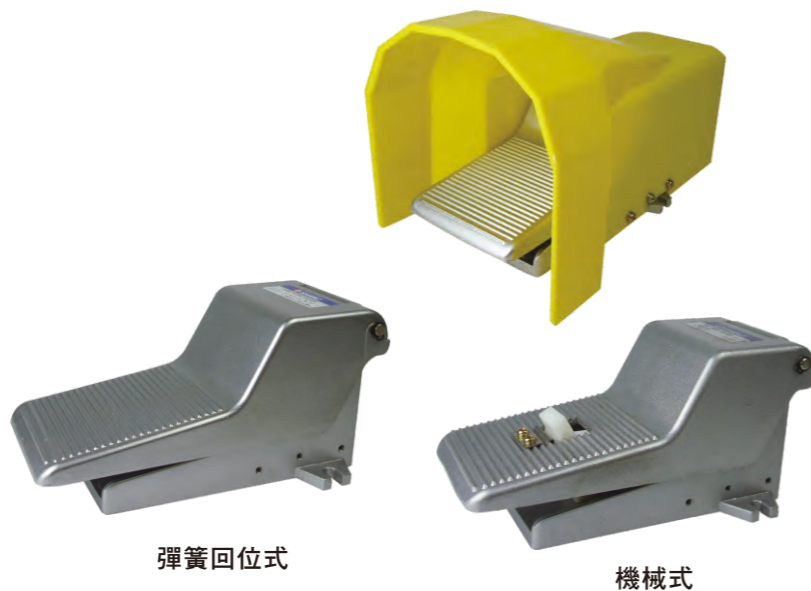


工程符號



特色

1. 鋁合金構造，堅固耐用
2. 可配工程塑膠外護蓋，重量輕



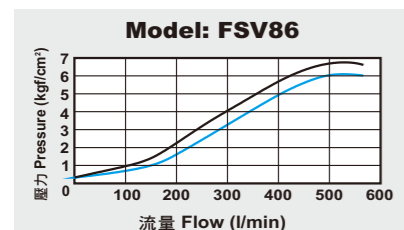
訂購代號

FSV8632 -	02	N	M	F
FSV8652 : 五口二位	配管尺寸	配管口螺牙	作動方式	保護蓋
FSV8632 : 三口二位	02: 1/4"	空白: G N : NPT R : Rc	S : 彈簧回位 M : 機械式	空白: 無保護蓋 F : 加裝保護蓋

規格表

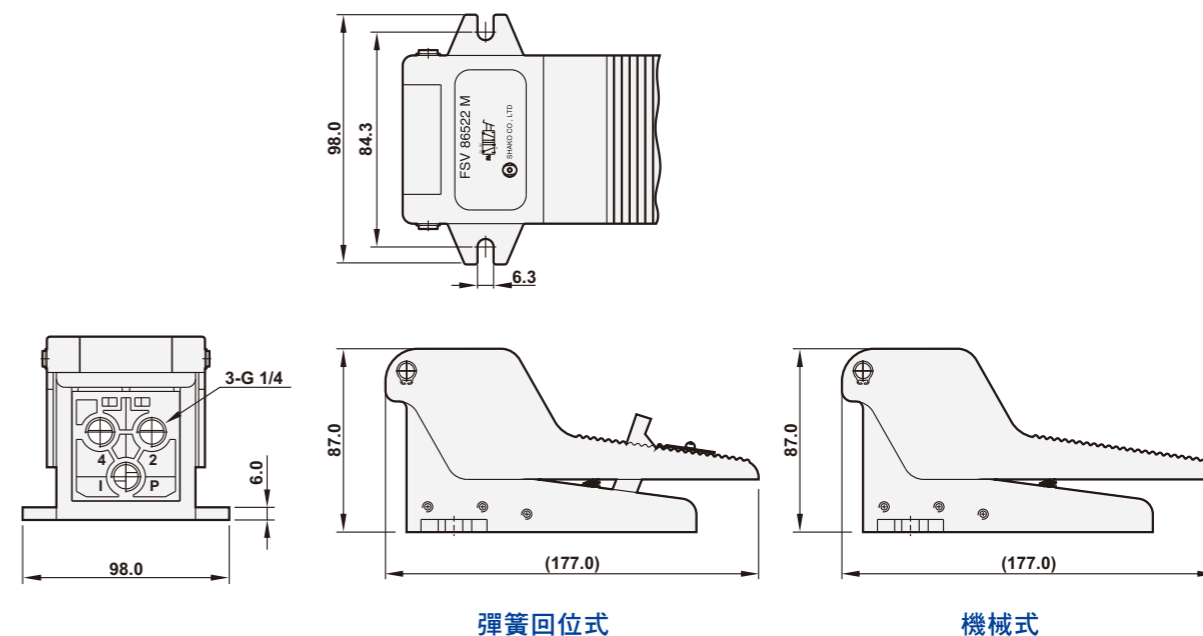
機型	FSV8632-02	FSV8652-02
配管尺寸	1/4"	
本體材質	鋁合金	
使用流體	壓縮空氣	
有效截面積	12mm ²	
工作壓力範圍	0 ~ 9 kgf/cm ²	
最大耐壓	10 kgf/cm ²	
環境溫度	-10℃ ~ 60℃	

流量表

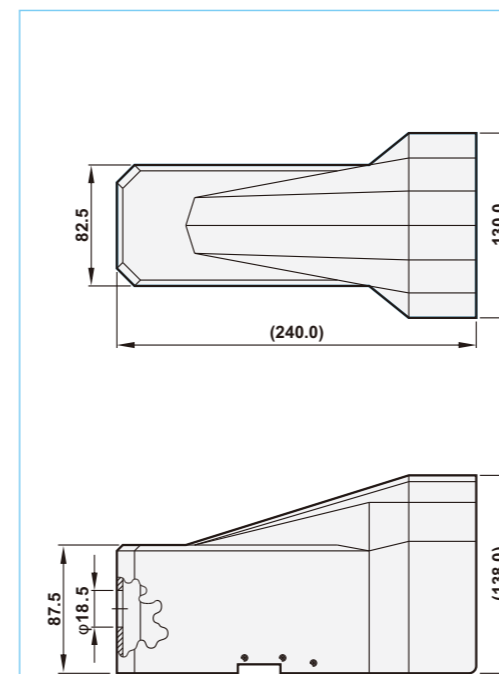


尺寸圖

FSV8652-02M(S), FSV8632-02M(S)



保護蓋尺寸



爆炸圖

