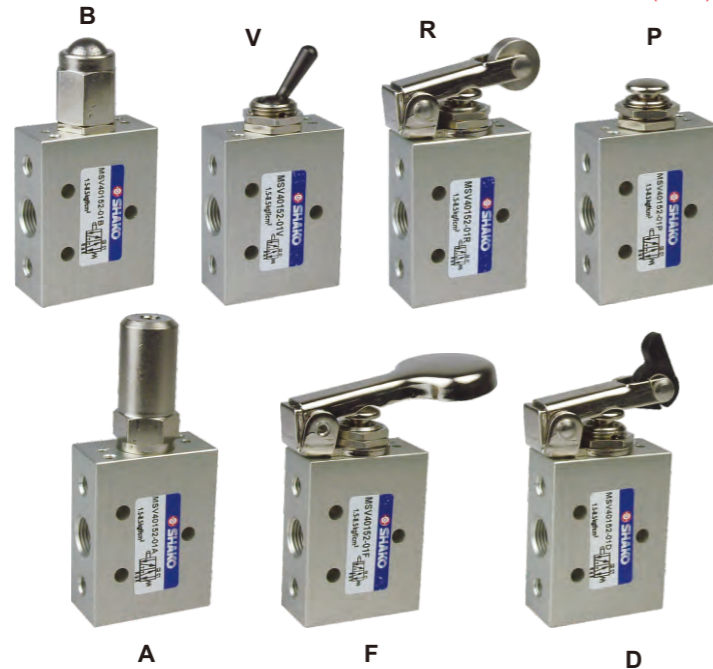


■ 特色

- 7種安裝方式
- 盤面固定孔尺寸 $\phi 12$



401P () ZL200530157288.5
401V () ZL200530157287.0

■ 訂購代號

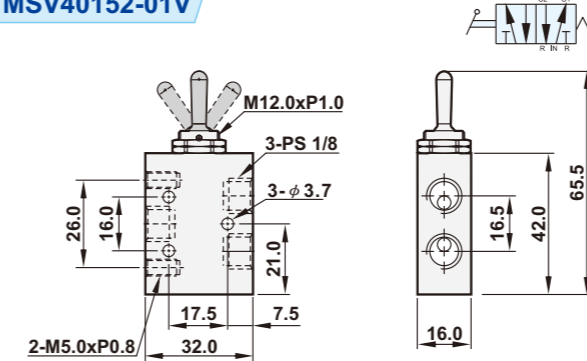
| | | |
|----------------------|----------|--|
| MSV40152 - 01 | N | V |
| 五口二位 | 配管尺寸 | 配管口螺牙 |
| | 01: 1/8" | 空白: G N : NPT R : Rc |
| | | 操作頭 V : 觸發開關 R : 滾輪 P : 按鍵 D : 單向滾輪 B : 球型操作 A : 氣引導 F : 手指操作 |

■ 規格表

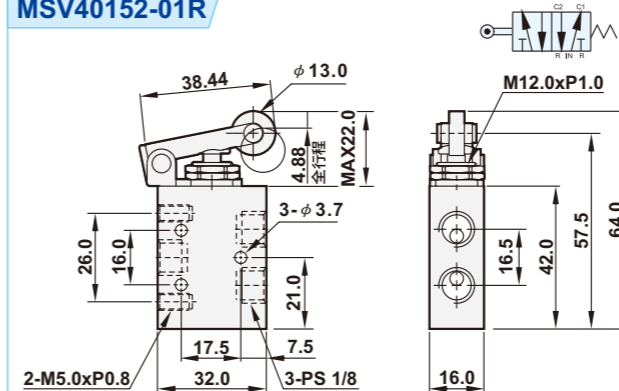
| 機型 | MSV40152-01 |
|---------|-----------------------------|
| 配管尺寸 | 1/8" |
| 本體材質 | 鋁合金 |
| 盤面安裝直徑 | 12mm |
| 使用流體 | 壓縮空氣 |
| 本體有效截面積 | 6.3mm ² |
| 工作壓力範圍 | 0 ~ 9 kgf/cm ² |
| A型氣引導壓 | 3.5 7.0 kgf/cm ² |
| 最大耐壓 | 10 kgf/cm ² |
| 環境溫度 | -10℃ ~ 60℃ |

■ 尺寸圖

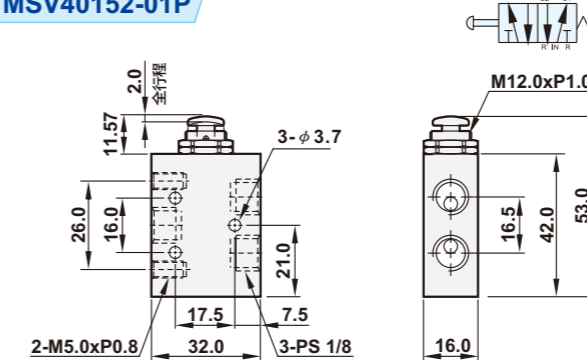
MSV40152-01V



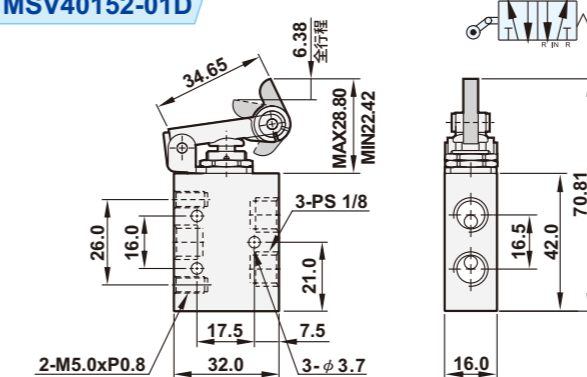
MSV40152-01R



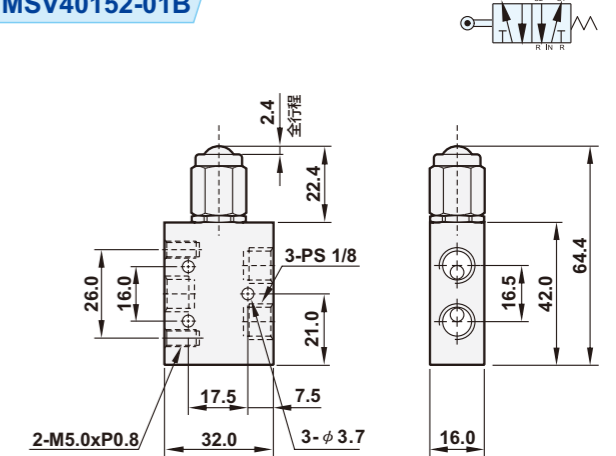
MSV40152-01P



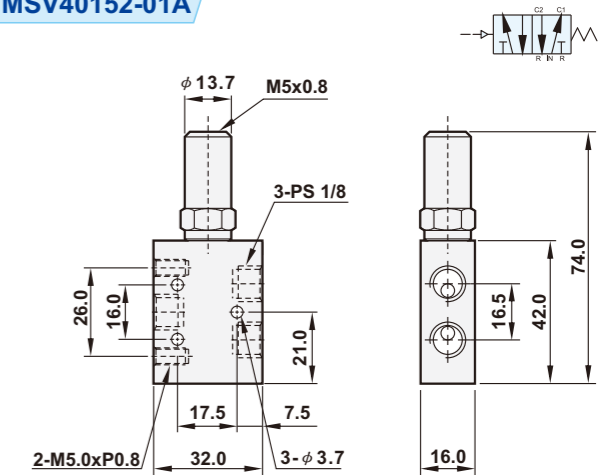
MSV40152-01D



MSV40152-01B



MSV40152-01A



MSV40152-01F

