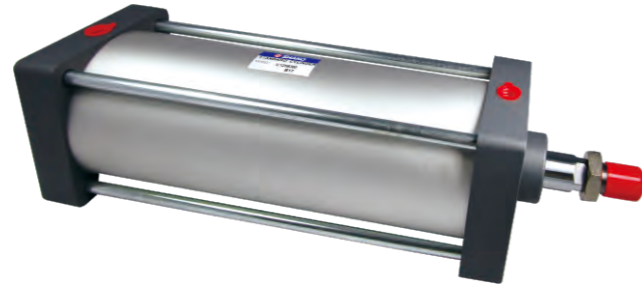


■ 特色

1. 拉桿型氣缸
2. 高品質鋁合金管，經氧化鋁膜處理，壽命增長
3. 高品質密封件確保不漏氣
4. 各種感應器可選擇
5. 兩端可調式緩衝器



■ 訂購代號

ICL	125	B	50 SF	1	FA	Y	
標準缸	氣缸內徑	型式	行程	感應器型	數量	固定架配件	軸端接頭配件
ICL : 標準型	125 : φ 125	B : 含磁鐵		空白 : 無感應器	1個	空白 : 無	空白 : 無
ICLD : 軸心雙出型	160 : φ 160	C : 不含磁鐵		SF : LED位置在前型	2個	FA : 前法蘭	Y : Y型接頭
ICLA : 25mm可調	200 : φ 200			ST : LED位置在上型		FB : 後法蘭	I : I形接頭
ICLB : 50mm可調						CA : 擺動單耳固定型	P : 魚眼接頭
						CB : 擺動雙耳固定型	T : T型浮動接頭
						LB : L型底座固定架	

■ 固定架訂購代號

ZI	FA
ICL系列	固定架配件
	FA : 前法蘭
	FB : 後法蘭
	CA : 擺動單耳固定型
	CB : 擺動雙耳固定型
	LB : L型底座固定架

*固定架尺寸請參照 P3-19 ~ P3-20

■ 軸端配件訂購代號

ZNF	Y	-	125
	軸端接頭配件		氣缸內徑
	Y : Y型接頭		125 : φ 125
	I : I形接頭		160 : φ 160
	P : 魚眼接頭		200 : φ 200
	T : T型浮動接頭		

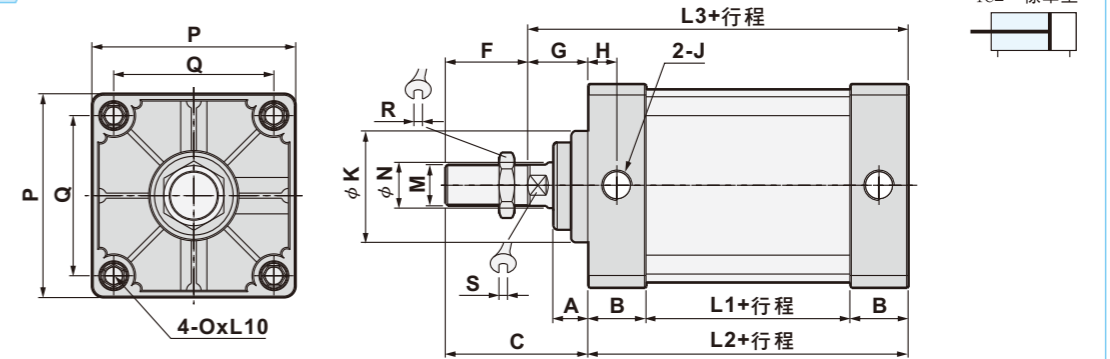
*軸端接頭尺寸請參照 P3-177 ~ P3-178

■ 規格表

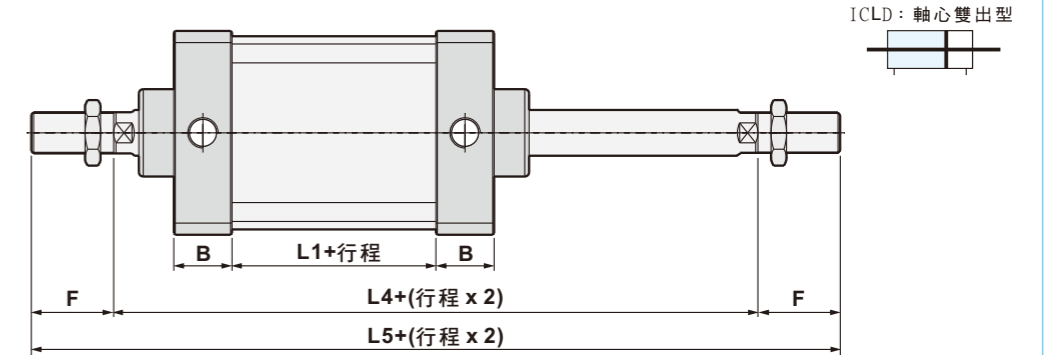
氣缸內徑	φ 125	φ 160	φ 200
配管尺寸	1/2"	3/4"	
使用流體	壓縮空氣		
作動方式	復動式		
操作壓力範圍	1.5 ~ 9.5 kgf/cm ²		
本體材質	鋁合金管		
緩衝	預設定		
磁鐵	選購		
環境溫度	-5°C ~ 60°C		
活塞速度	50~700mm/秒		

■ 尺寸圖

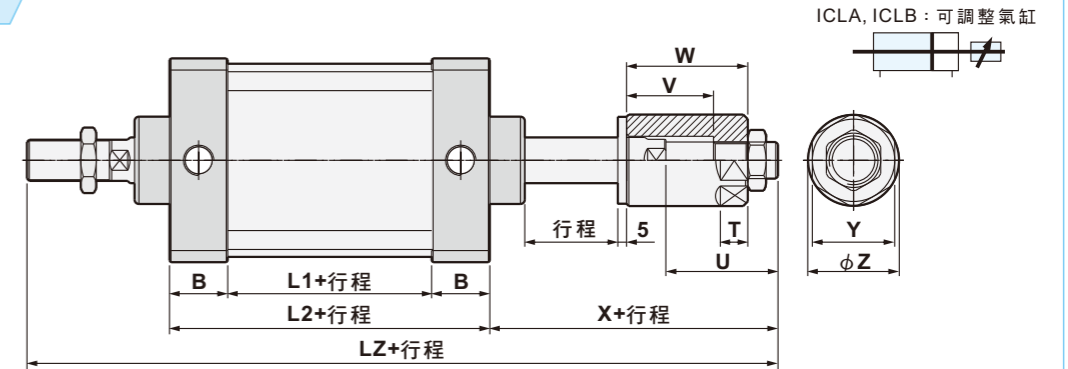
ICL標準缸系列



ICLD軸心雙出型



ICLA,ICLB可調型



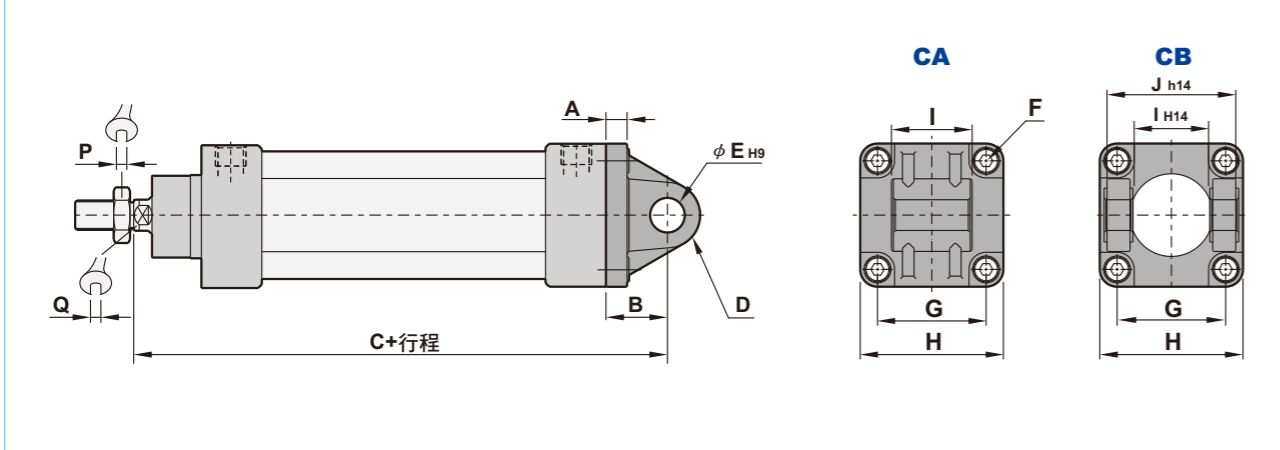
(單位 : mm)

氣缸徑	A	B	C	D	F	G	H	I	J	K	M	N	O	L1	L2	L3	L4	L5
φ 125	24.5	40	119	8	54	65	23	110	G1/2	60	M27xP2	φ 32	M12	80	160	225	290	398
φ 160	38	50	152	7	72	80	25	140	G3/4	65	M36xP2	φ 40	M16	80	180	260	340	484
φ 200	67	50	167	8	72	95	25	175	G3/4	75	M36xP2	φ 40	M16	84	184	279	374	518

氣缸徑	LZ		U		V		W		X		P	Q	R	S	T	Y	Z
	ICLA	ICLB	ICLA	ICLB	ICLA	ICLB	ICLA	ICLB	ICLA	ICLB							
φ 125	409	434	65	90	57	82	74	99	130	155	140	110	40	27	21	50	55
φ 160	491	516	79	104	69	94	89	114	159	184	180	140	50	36	21	55	60
φ 200	525	550	79	104	69	94	89	114	174	199	220	175	50	36	21	55	60

■ 固定零件尺寸圖

CA, CB 擺動型

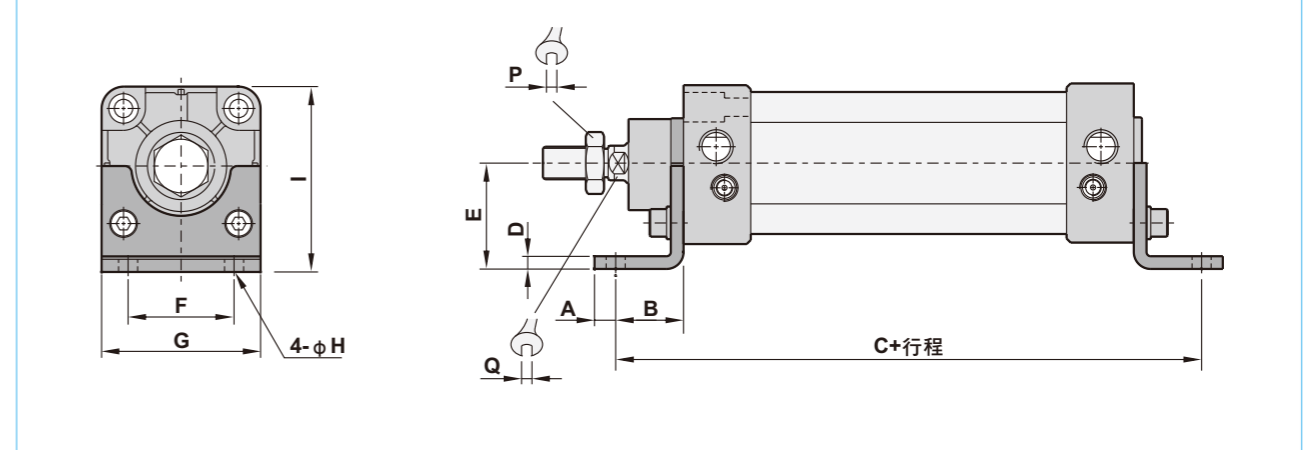


(單位: mm)

氣缸徑	A		B	C	D	E	F	G	H	I	J	P	Q
	CA	CB											
φ 125	17	19	50	275	R25	φ 25	M12	110	140	70 ^{-0.5} _{-1.2}	130	40	27
φ 160	19.5	19.5	55	315	R30	φ 30	M16	140	180	90 ^{-0.5} _{-1.2}	170	50	36
φ 200	23	22	60	339	R30	φ 30	M16	175	220	90 ^{-0.5} _{-1.2}	170	50	36

■ 固定零件尺寸圖

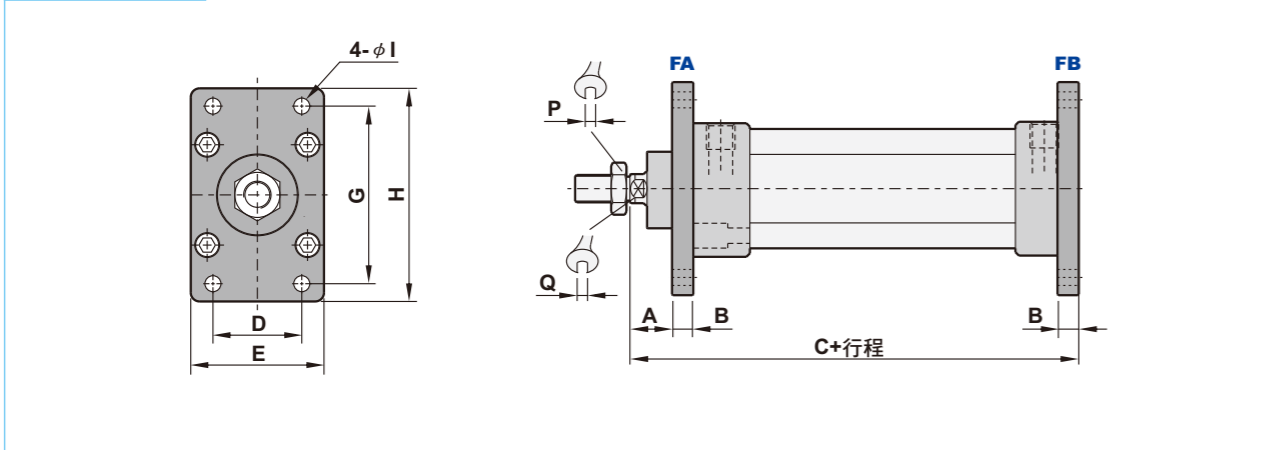
LB底座型固定板



(單位: mm)

氣缸徑	A	B	C	D	E	F	G	H	I	P	Q
φ 125	20	45	250	8	90	90	140	φ 16.5	160	40	27
φ 160	20	60	300	8	115	115	180	φ 18.5	205	50	36
φ 200	30	70	324	9	135	135	220	φ 24	245	50	36

法蘭型 (FA, FB)



(單位: mm)

氣缸徑	A	B	C	D	E	G	H	I	P	Q
φ 125	45	20	245	90	140	180	224	16.5	40	27
φ 160	60	20	280	115	180	230	280	18.5	50	36
φ 200	70	25	304	135	220	270	320	24	50	36