



■ 特色

1. 體積小，省空間



■ 訂購代號

PMAL	32	B50	M	SF	1	FA	Y
圓型缸	氣缸內徑	行程	磁鐵	感應器型	數量	固定架配件	軸端接頭配件
PMAL : 標準型 PMALC : 無尾型 PMALD : 軸心雙出型 PMALA : 25mm可調 PMALB : 50mm可調	20 : φ 20 25 : φ 25 32 : φ 32 40 : φ 40		空白 : 不含磁鐵 M : 含磁鐵	空白 : 無感應器 SF : LED位置在前型  ST : LED位置在上型 	1個 2個	空白 : 無 FA : 前法蘭 (φ 20, φ 25) FB : 後法蘭 (φ 20, φ 25) CB : 擺動雙耳固定型 (φ 20~φ 32) LB : L型底座固定架	空白 : 無 Y : Y型接頭 I : I形接頭 P : 魚眼接頭 T : T型浮動接頭 L : L底座型浮動接頭 F : F法蘭型浮動接頭

■ 固定架訂購代號

ZIP	FA
PMAL系列	固定架配件
	FA : 前法蘭 (φ 20~φ 25) FB : 後法蘭 (φ 20~φ 25) CB : 擺動雙耳固定型 (φ 20~φ 32) LB : L型底座固定架

*固定架尺寸請參照 P3-60

■ 軸端配件訂購代號

ZNF	Y	—	20
	軸端接頭配件		氣缸內徑
	Y : Y型接頭 I : I形接頭 P : 魚眼接頭 T : T型浮動接頭 L : L底座型浮動接頭 F : F法蘭型浮動接頭		20 : φ 20 25 : φ 25 32 : φ 32 40 : φ 40

*軸端接頭尺寸請參照 P3-177 ~ P3-178

■ 規格表

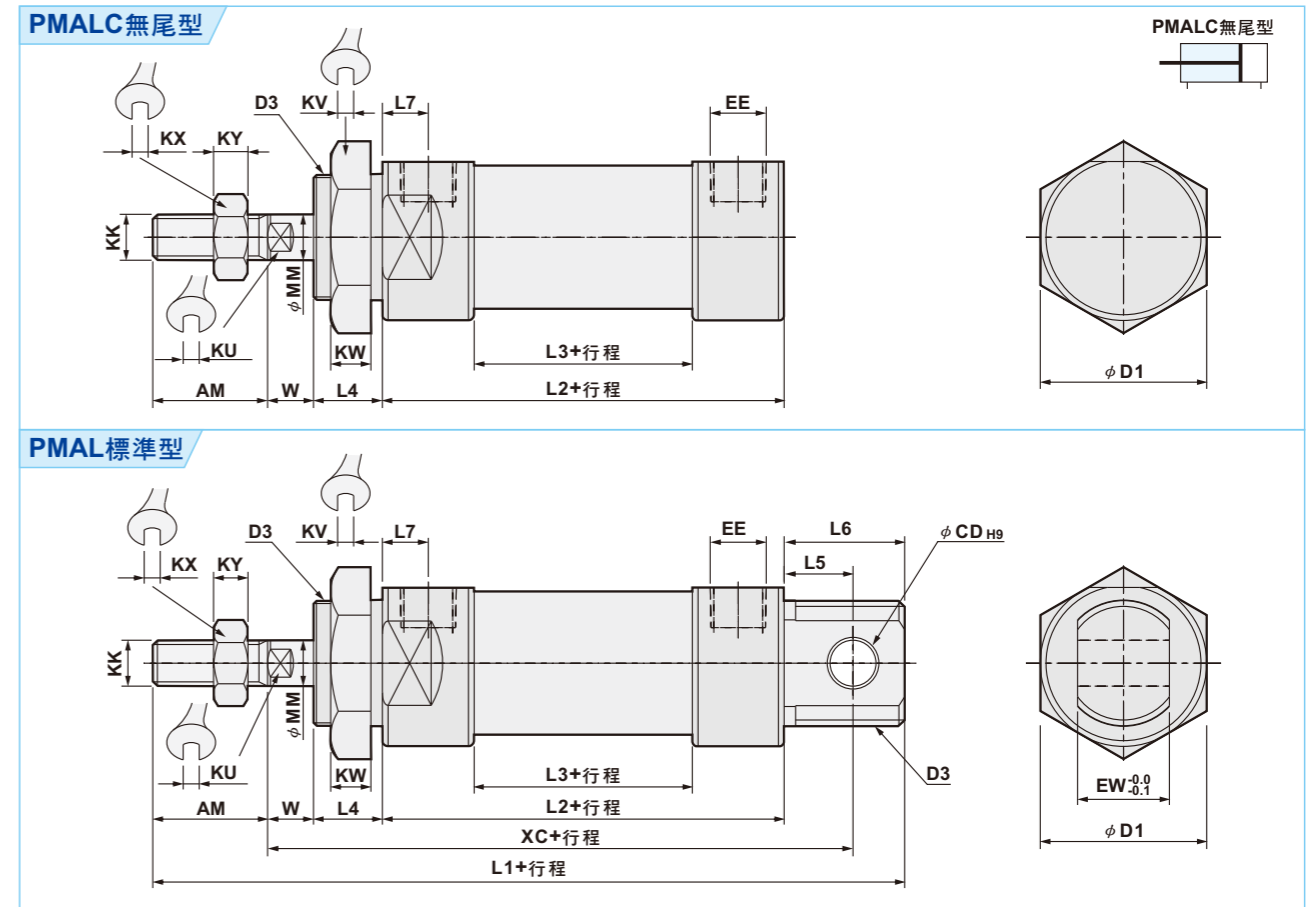
氣缸內徑	φ 20	φ 25	φ 32	φ 40
配管尺寸		1/8"		1/4"
使用流體	壓縮空氣			
作動方式	複動式			
操作壓力範圍	1.5 ~ 8.5 kgf/cm ²			
最大操作壓力	9.5 kgf/cm ²			
本體材質	鋁合金管			
環境溫度	-5°C ~ 60°C			
活塞速度	50~700mm/秒			
磁鐵	選購			

■ 行程表

缸徑	作動方式	標準行程 (mm)	最高行程(mm)
φ 20	複動	25 50 75 80 100 125 160 175 200 250 300	500
φ 25		25 50 75 80 100 125 150 160 175 200 250 300	800
φ 32		350 400 450 500	1000
φ 40			

註：以上為標準行程，非標準行程為選購訂作

■ 尺寸圖



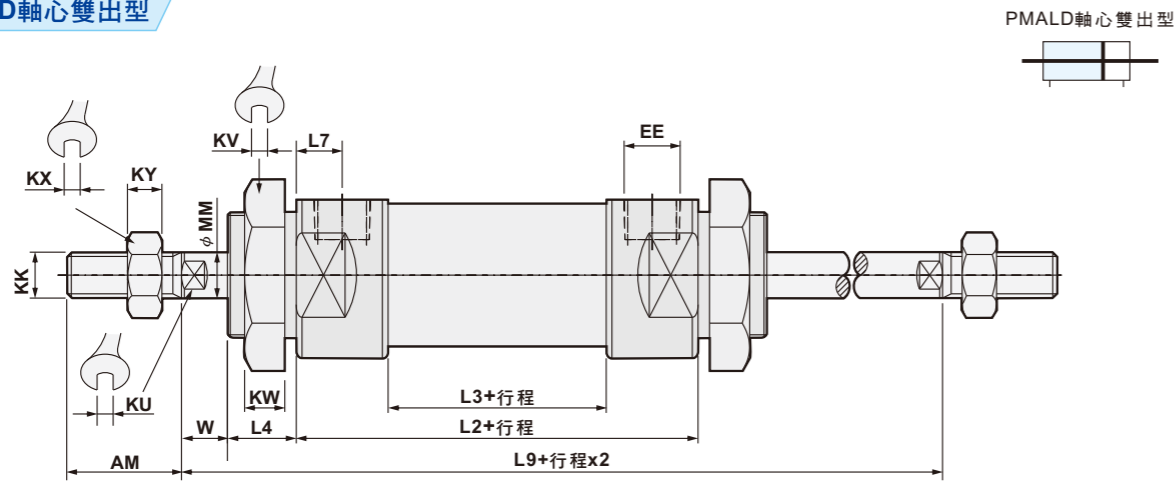
(單位 : mm)

氣缸徑	AM	D1	φ CD	D3	L1	L2	L3	L4	L5	L6	L7
φ 20	20	29	φ 8	M22xP1.5	131	70	38	12	12	21	8
φ 25	22	34	φ 8	M22xP1.5	135	70	38	14	12	21	8
φ 32	22	39.5	φ 10	M24xP2.0	141	70	38	14	15	27	8
φ 40	24	49.5	φ 12	M30xP2.0	165	92	48	14	15	27	11

氣缸徑	KK	KU	KV	KW	KX	KY	MM	W	EW	XC	EE
φ 20	M8xP1.25	6	30	6	11	4	φ 8	8	16	102	G 1/8
φ 25	M10xP1.25	8	30	6	17	6	φ 10	8	16	104	G 1/8
φ 32	M10xP1.25	10	32	8	17	6	φ 12	8	16	107	G 1/8
φ 40	M12xP1.25	14	41	8	19	7	φ 16	8	20	129	G 1/4

尺寸圖

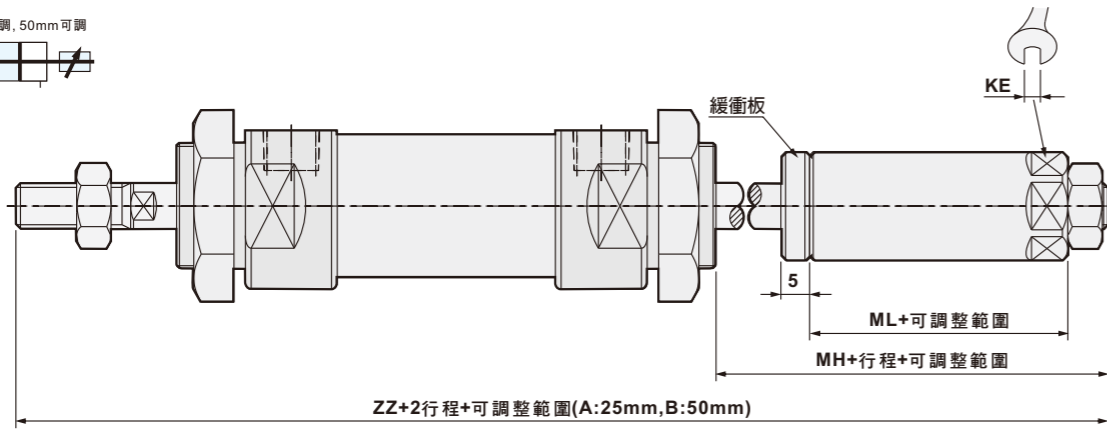
PMALD軸心雙出型



PMALD軸心雙出型

PMALA, PMALB 可調型

PMALA
25mm可調, 50mm可調



(單位:mm)

氣缸徑	AM	L2	L3	L4	L7	EE	KU	KV	KW	KX	KY
φ 20	20	70	38	12	8	G1/8	6	30	6	11	4
φ 25	22	70	38	14	8	G1/8	8	30	6	17	6
φ 32	22	70	38	14	8	G1/8	10	32	8	17	6
φ 40	24	92	48	14	11	G1/4	14	41	8	19	7

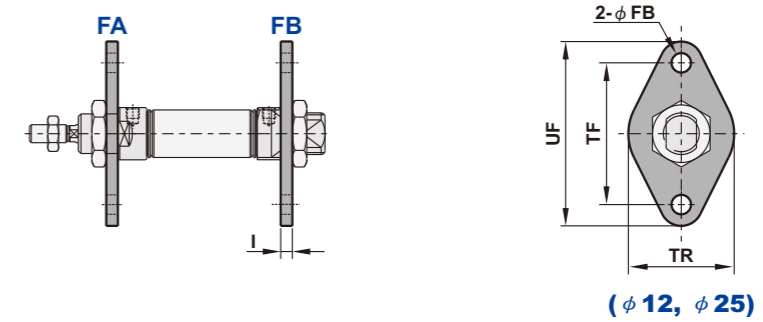
氣缸徑	MM	W	KK	L9	ZZ	MH	ML	KE
φ 20	8	8	M8xP1.25	110	153	31	20	17
φ 25	10	8	M10xP1.25	114	159	31	20	17
φ 32	12	8	M10xP1.25	114	161	33	22	22
φ 40	16	8	M12xP1.25	136	187	35	22	27

固定架配件

Rod End Accessories

固定架配件尺寸圖

法蘭型 (FA, FB)

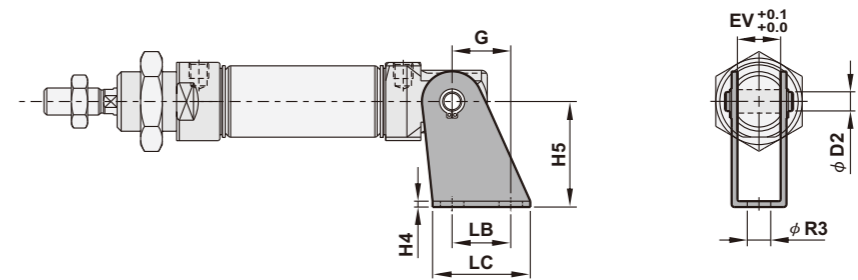


(φ 12, φ 25)

(單位 : mm)

氣缸徑	TF	TR	UF	UR	I	φ FB
φ 20	50	--	66	40	3	φ 6.5
φ 25	50	-	66	40	3	φ 6.5

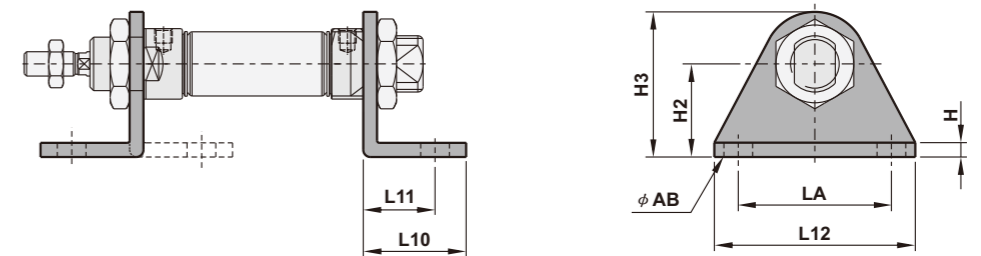
CB座



(單位 : mm)

氣缸徑	LB	LC	EV	H4	H5	G	φ D2	φ R3
φ 25	20	32	16	3	30	18.5	8 ^{+0.04} _{+0.0}	7
φ 25	20	32	16	3	30	18.5	8 ^{+0.04} _{+0.0}	7
φ 32	25	40	22	3	40	22.5	10 ^{+0.03} _{+0.0}	9

LB座



(單位 : mm)

氣缸徑	L10	L11	L12	LA	H	H2	H3	φ AB	氣缸徑	L10	L11	L12	LA	H	H2	H3	φ AB
φ 12	20.5	14	42	32	3	20	33	φ 6	φ 25	26	17	54	40	3	25	45	φ 7
φ 16	20.5	14	42	32	3	20	33	φ 6	φ 32	25	18	64	50	3.5	28	48	φ 7
φ 20	26	17	54	40	3	25	45	φ 7	φ 40	30	20	74	54	4	31.5	60	φ 7