

■ 特色

1. 與日本知名品牌安裝位置對等規格
2. 精準，不震動
3. 結構強，耐用度高
4. 夾爪SUS材質，品質高，壽命長
5. 鋁合金本體硬陽處理，耐磨擦，防腐蝕



■ 訂購代號

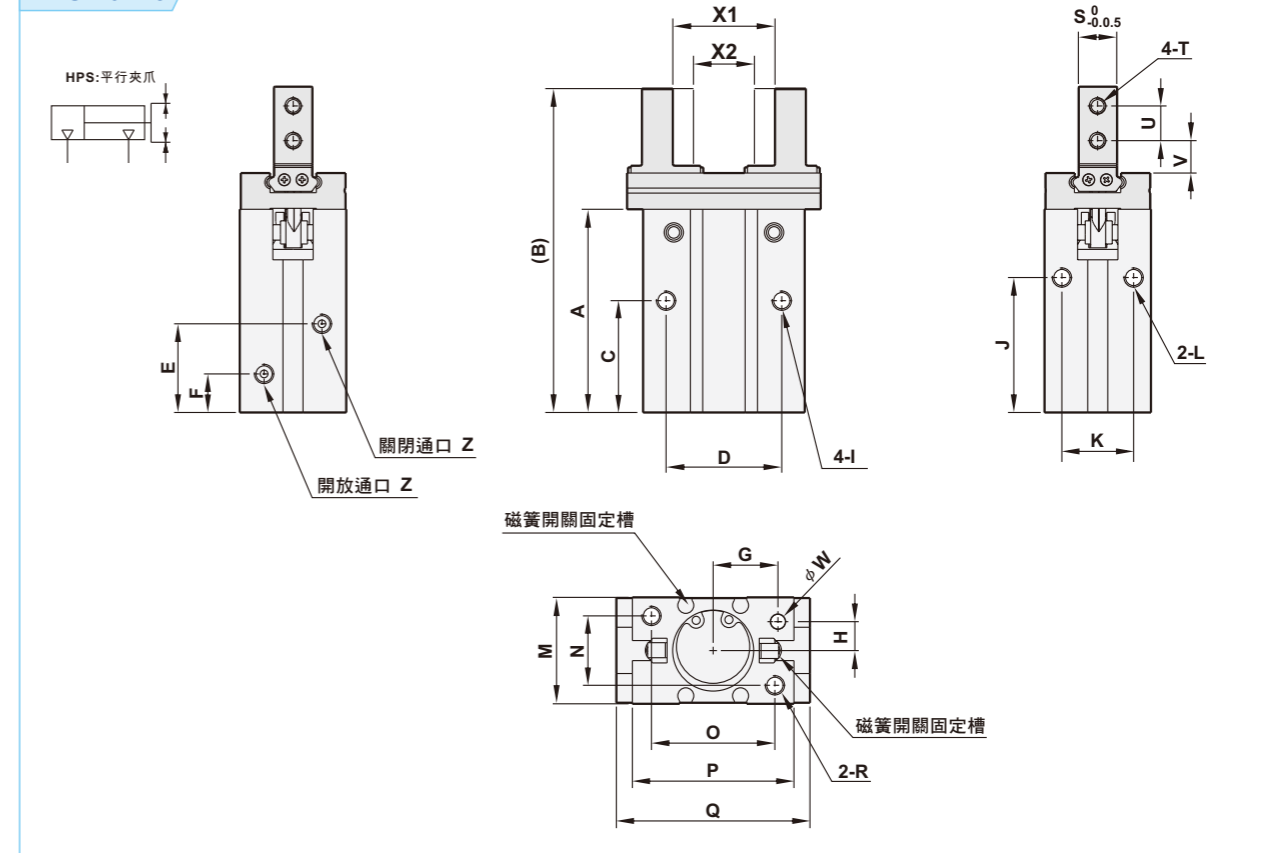
HPS	16	N	SR	1
迷你夾爪	氣缸內徑	平行夾型式	感應器型	數量
HPS : 平行夾爪(線性) HYS : Y型夾爪	10 : ϕ 10 16 : ϕ 16 20 : ϕ 20 25 : ϕ 25	W: 寬型 N: 窄型	空白: 無感應器 SQ: 方型 (只適用HPS) AL-30R SR: 圓型 AL-07R	1個 2個

■ 規格表

氣缸內徑	ϕ 10	ϕ 16	ϕ 20	ϕ 25
配管尺寸	M3		M5	
平行夾爪間距 W型	全開: 15.2mm, 全關: 11.2mm	全開: 22mm, 全關: 14mm	全開: 26mm, 全關: 16mm	全開: 33.3mm, 全關: 19.3mm
平行夾爪間距 N型	全開: 9.7mm, 全關: 5.7mm	全開: 15.2mm, 全關: 7mm	全開: 17.2mm, 全關: 7.7mm	全開: 22.8mm, 全關: 8.8mm
向外夾持力-HPS系列	16.5N	44N	65.5N	102N
向內夾持力-HPS系列	10.5N	33N	42N	63.5N
使用流體	壓縮空氣			
作動方式	複動式			
操作壓力範圍	Y型夾爪: 1.0~6 kgf/cm ² , 平型夾爪: 1.0~7 kgf/cm ²			
最大操作壓力	7 kgf/cm ²			
給油	不用/少許			
本體材質	鋁合金(6061T6)			
夾爪材質	SUS(平行夾), S45C(Y型夾)			
磁鐵	內置			
環境溫度	0°C ~ 60°C			
操作頻率	HPS: 每分鐘160次, HYS: 每分鐘180次			
Y型操作角度	-10° ~ 30°			

■ 尺寸圖

HPS-10~25



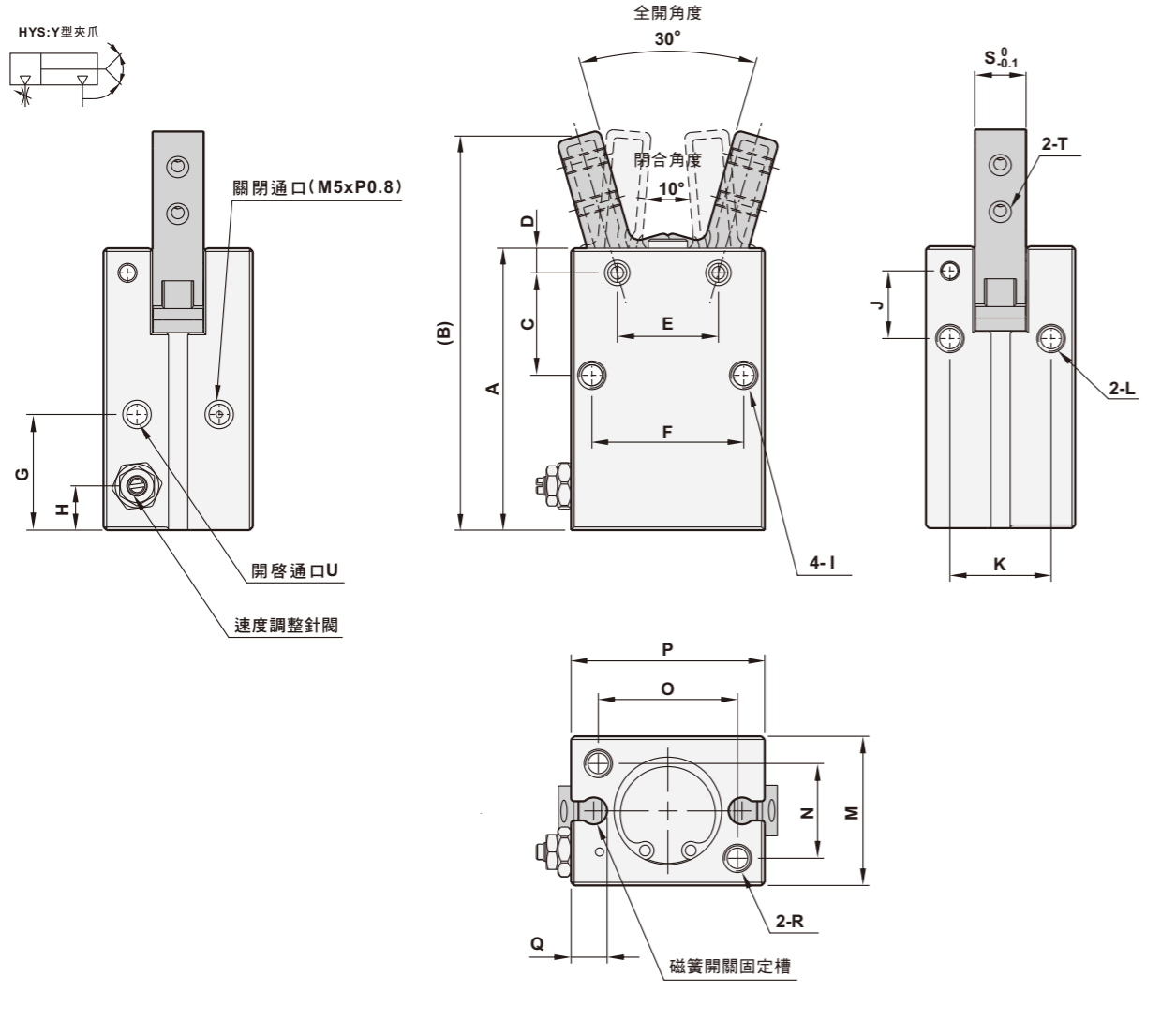
(單位: mm)

型號	A	B	C	D	E	F	G	H	I	J	K	L	M
HPS-10W	37.8	57	23	16	19	9	7.6	5.2	M3xP0.5xL6.0	27	11.4	M3xP0.5xL6.0	16.4
HPS-10N	37.8	57	23	16	19	9	7.6	5.2	M3xP0.5xL6.0	27	11.4	M3xP0.5xL6.0	16.4
HPS-16W	42.4	67	24.5	24	19	7.5	11	6.5	M4xP0.7xL8.0	30	16	M4xP0.7xL4.5	23.6
HPS-16N	42.4	67	24.5	24	19	7.5	11	6.5	M4xP0.7xL8.0	30	16	M4xP0.7xL4.5	23.6
HPS-20W	52.7	84	29	30	23	10	16.8	7.5	M5xP0.8xL10.0	35	18.6	M5xP0.8xL10.0	27.6
HPS-20N	52.7	84	29	30	23	10	16.8	7.5	M5xP0.8xL10.0	35	18.6	M5xP0.8xL10.0	27.6
HPS-25W	63.6	102.7	30	36	23.5	10.7	21.8	10	M6xP1.0xL12.0	36.5	22	M6xP1.0xL10.0	33.6
HPS-25N	63.6	102.7	30	36	23.5	10.7	21.8	10	M6xP1.0xL12.0	36.5	22	M6xP1.0xL10.0	33.6

型號	N	O	P	Q	R	S	T	U	V	W	X1	X2	Z
HPS-10W	12	19	23	29	M3xP0.5xL6.0	5	M2.5xP0.45	7	5.7	2	15.2 ^{+2.2} ₀	11.2 ⁰ _{-0.7}	M3xP0.5
HPS-10N	12	19	23	29	M3xP0.5xL6.0	5	M2.5xP0.45	7	5.7	2	9.7 ^{+2.2} ₀	5.7 ⁰ _{-0.4}	M3xP0.5
HPS-16W	15	22	30.6	38.1	M4xP0.7xL8.0	8	M3xP0.5	7	6.3	3	22 ^{+2.2} _{-0.2}	14 ⁰ _{-0.7}	M5xP0.8
HPS-16N	15	22	30.6	38.1	M4xP0.7xL8.0	8	M3xP0.5	7	6.3	3	15.2 ^{+2.2} ₀	7 ⁰ _{-0.4}	M5xP0.8
HPS-20W	18	32	42	50.2	M5xP0.8xL10.0	10	M4xP0.7	9	8.4	4	26 ^{+2.2} _{-0.2}	16 ⁰ _{-0.7}	M5xP0.8
HPS-20N	18	32	42	50.2	M5xP0.8xL10.0	10	M4xP0.7	9	8.4	4	17.2 ^{+2.2} ₀	7.7 ⁰ _{-0.4}	M5xP0.8
HPS-25W	22	40	52	63	M6xP1.0xL12.0	12	M5xP0.8	9	12	4	33.3 ^{+2.5} _{-0.2}	19.3 ⁰ _{-0.8}	M5xP0.8
HPS-25N	22	40	52	63	M6xP1.0xL12.0	12	M5xP0.8	9	12	4	22.8 ^{+2.5} ₀	8.8 ⁰ _{-0.4}	M5xP0.8

尺寸圖

HYS-10~25

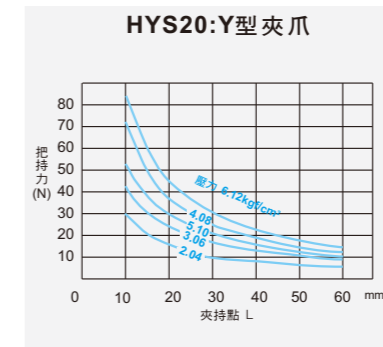
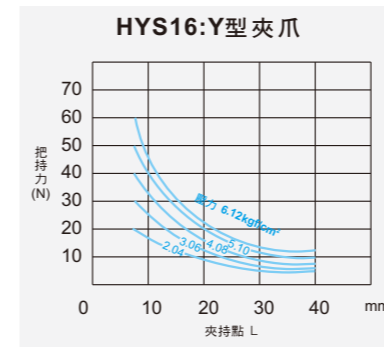


(單位: mm)

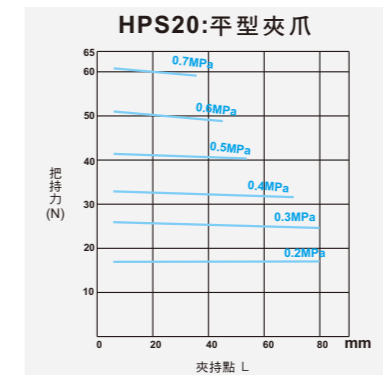
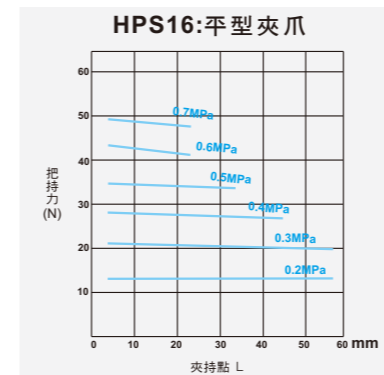
型號	A	B	C	D	E	F	G	H	I	J	K
HYS-10	38.6	52.4	12.8	2.8	10	16	18.8	7.2	M3xP0.5xL5	8.8	11.4
HYS-16	44.6	62.5	16.2	3.9	16	24	18.3	7	M4xP0.7xL8	10.7	16
HYS-20	55.2	77.7	21.7	4.5	20	30	22.2	7.5	M5xP0.8xL10	15.7	18.6
HYS-25	60.4	92	25.8	4.6	25	36	23.5	7.7	M6xP1.0xL12	19.3	22

型號	L	M	N	O	P	Q	R	S	T	U
HYS-10	M3xP0.5xL6	16.4	12	18	23	5.4	M3xP0.5xL6	6.4	M2.5xP0.45貫穿	M3xP0.5
HYS-16	M4xP0.7xL6.5	23.6	15	22	30.6	5.7	M4xP0.7xL8	8	M3xP0.5貫穿	M5xP0.8
HYS-20	M5xP0.8xL8	27.6	18	32	42	8.8	M5xP0.8xL10	10	M4xP0.7貫穿	M5xP0.8
HYS-25	M6xP1.0xL10	33.6	22	40	52	11.5	M6xP1.0xL12	12	M5xP0.8貫穿	M5xP0.8

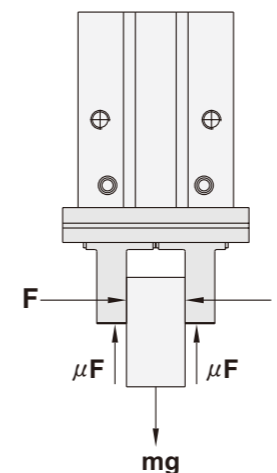
夾持點範圍



使用壓力/夾持點距離/實際把持力對照表
*選用時須注意把持力需為工作物質量之 10~20倍



機種夾持力計算說明



如左圖把持工作物時
F: 把持力 (N)
 μ : 夾爪與工作零件間的摩擦係數
m: 工作質量 (kg)
g: 重力加速度 (9.8m/S²)
mg: 工作零件重量 (N)

工作零件部脫落的條件為
 $\frac{2}{\mu} \times \mu F > mg$
← 夾爪數目

因此
 $F > \frac{mg}{2 \times \mu}$

安全值為a, 決定F時
 $F > \frac{mg}{2 \times \mu} \times a$

* 磨擦係數比 $\mu=0.2$ 高時, 為了安全請選
< 工作物質量的 10~20 倍以上 >
* 對於加速度衝擊而言, 必需預留更大安全值

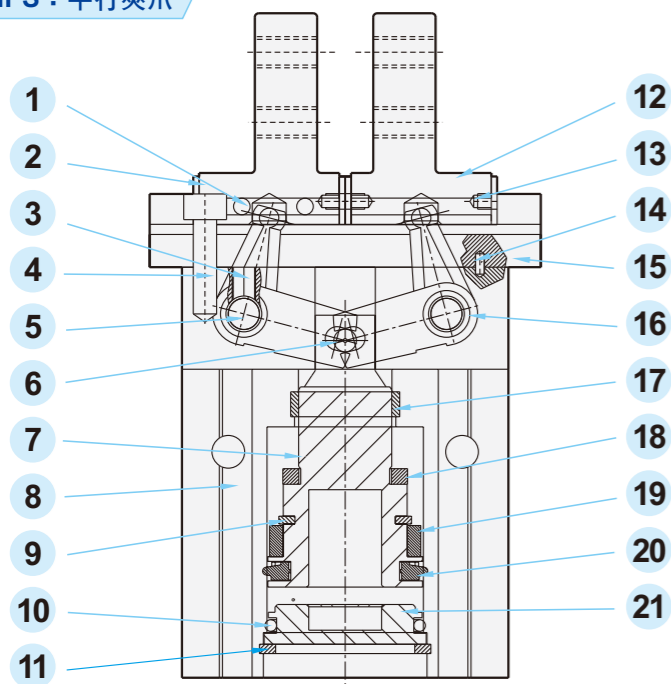
例 : < 工作物質量的 10~20 倍以上 >

$\mu = 0.2$	$\mu = 0.1$
$F = \frac{mg}{2 \times 0.2} \times 4$	$F = \frac{mg}{2 \times 0.1} \times 4$
$= 10 \times mg$	$= 20 \times mg$

工作物重量的10倍 工作物重量的20倍

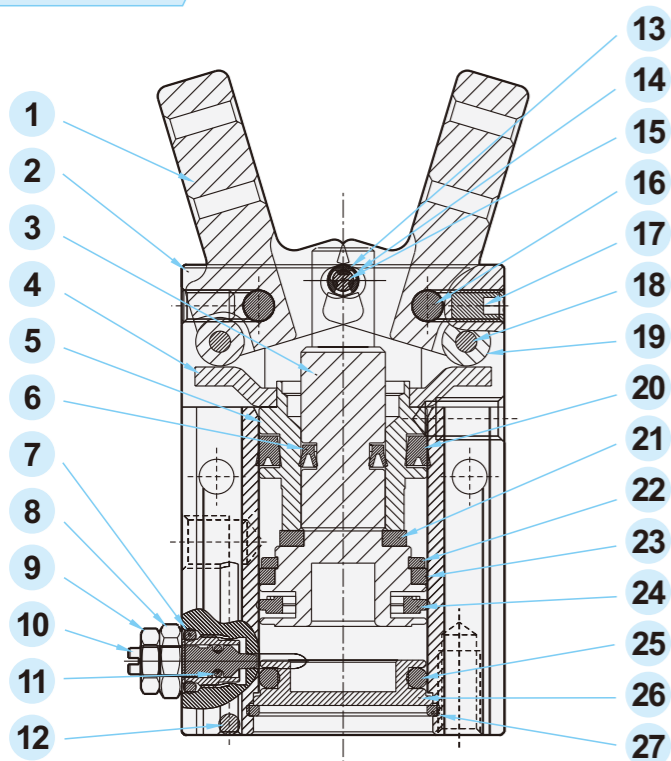
零件材質表

HPS : 平行夾爪



編號	名稱	材質	數量
1	鋼珠	碳鋼	24
2	擋板	不銹鋼	4
3	止付螺絲	鐵鍍鎳	2
4	固定內六角螺絲	不銹鋼	4
5	搖臂定位銷	不銹鋼	2
6	活塞桿插銷	不銹鋼	1
7	活塞桿	鋁合金	1
8	本體	鋁合金	1
9	軸心扣環	鐵鍍鎳	1
10	O型環	NBR	1
11	C型扣環	不銹鋼	1
12	夾爪	不銹鋼	2
13	擋板平頭螺絲	鐵鍍鎳	8
14	定位銷	不銹鋼	2
15	滑座	不銹鋼	1
16	L型搖臂	不銹鋼	2
17	U型環	NBR	1
18	塑膠墊片	PU	1
19	磁鐵	鈹鐵硼	1
20	活塞U型環	NBR	1
21	後蓋	鋁合金	1

HYS : Y型夾爪



編號	名稱	材質	數量
1	夾爪	碳鋼	2
2	本體	鋁合金	1
3	活塞桿	鋁合金	1
4	托板	碳鋼	1
5	套筒	鋁合金	1
6	U型環	NBR	1
7	O型環	NBR	1
8	螺栓	Cu	1
9	螺帽	鐵鍍鎳	1
10	調速螺桿	Cu	1
11	O型環	NBR	1
12	鋼珠	碳鋼	1
13	扣環	不銹鋼	1
14	小滾輪	不銹鋼	2
15	活塞桿插銷	不銹鋼	1
16	搖臂定位銷	不銹鋼	2
17	止付螺絲	鐵鍍鎳	2
18	滾輪插銷	不銹鋼	2
19	大滾輪	不銹鋼	2
20	U型環	NBR	1
21	塑膠墊片	PU	1
22	扣環	鐵鍍鎳	1
23	磁鐵	鈹鐵硼	1
24	活塞U型環	NBR	1
25	O型環	NBR	1
26	後蓋	鋁合金	1
27	C型扣環	不銹鋼	1

Memo...

