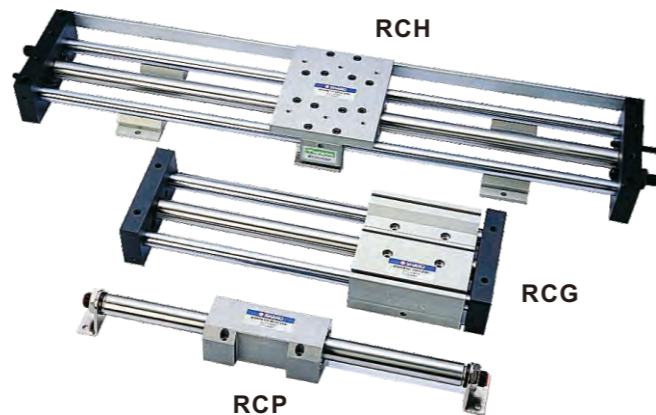


#### ■ 特色

1. 小型化，體積比一般氣缸減少一半
2. 沒有洩漏問題
3. 磁浮作動原理，品質，穩定，精準，沒有震動
4. 自動化品質檢驗確保功能良好
5. 安裝與維修簡易



#### ■ 訂購代號

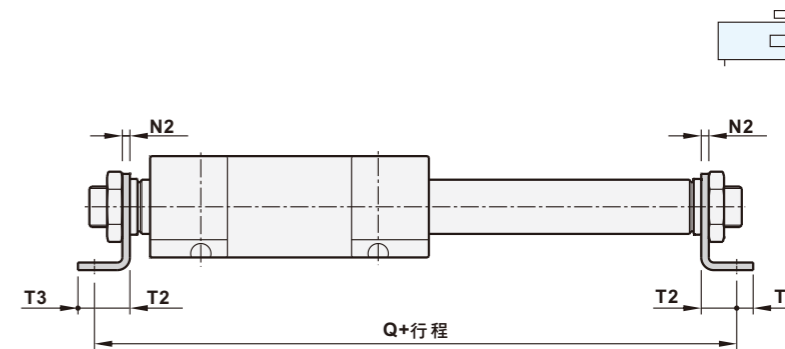
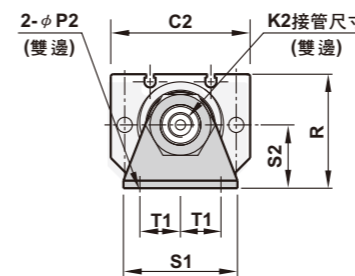
RCP	L	32	B50	A1	SR	1
磁偶式無桿缸	導桿	缸徑	行程	緩衝器/數量	感應器型	數量
RCP : 單體型	B : 自潤型	20 : $\phi 20$		A1 : 1個緩衝器	空白 : 無感應器	1個
RCG : 導桿型	L : 線型	25 : $\phi 25$		A2 : 2個緩衝器	SS : 方型	2個
RCH : 滑軌型		32 : $\phi 32$			AL-11R	
					SR : 圓型	
					AL-07R	

#### ■ 規格表

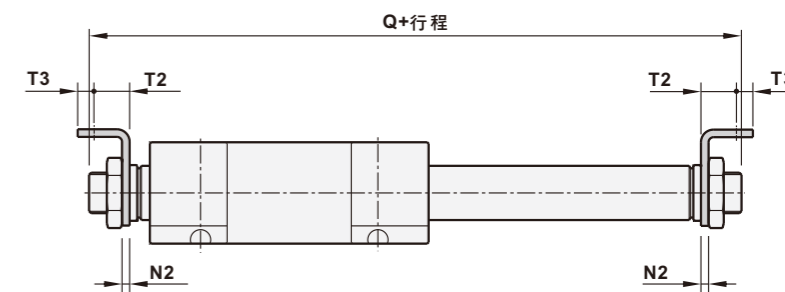
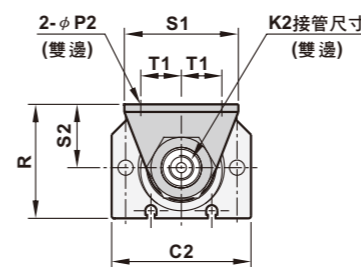
氣缸內徑	$\phi 20$	$\phi 25$	$\phi 32$
配管尺寸	1/8"		1/4"
使用流體	壓縮空氣		
作動方式	複動式		
操作壓力範圍	2 ~ 7 kgf/cm <sup>2</sup>		
最大壓力	10.5 kgf/cm <sup>2</sup>		
本體材質	鋁合金		
給油	不用		
外部軸心給油	要		
磁鐵	內置		
環境溫度	0°C ~ 60°C		
作動速度	500 mm/秒		
自潤型	適合低速作動 (重負荷)		
線性型	適合快速作動 (輕負荷)		

#### ■ 尺寸圖

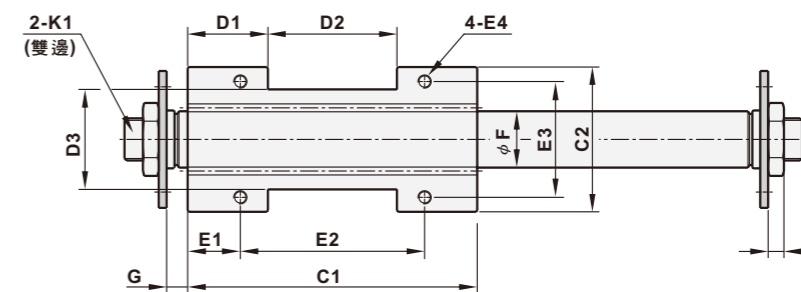
##### L型前固定板



##### L型後固定板



##### RCP系列



(單位: mm)

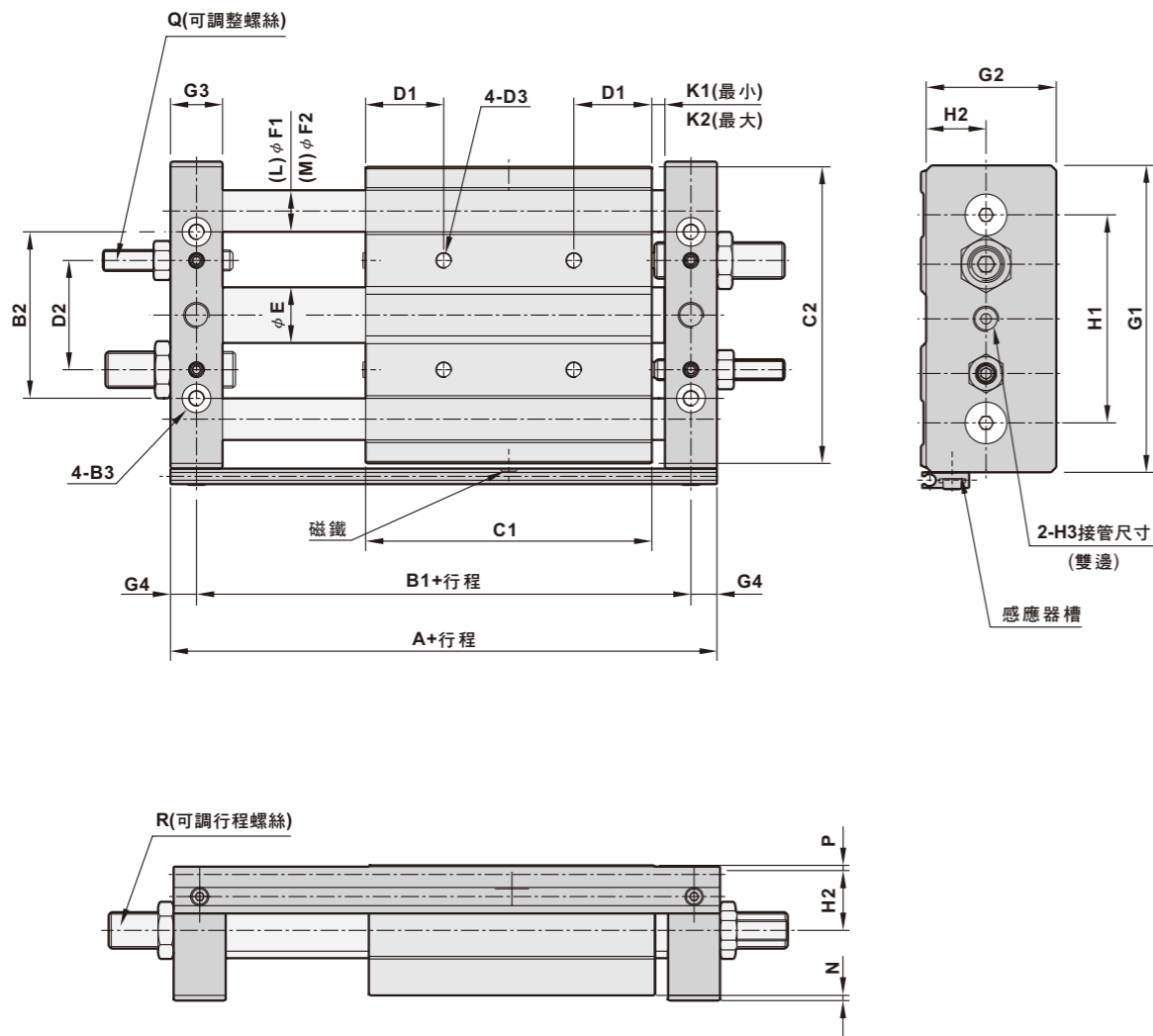
氣缸徑	A	B	C1	C2	C3	D1	D2	D3	E1	E2	E3	E4	F	G	H
$\phi 20$	156	126	110	55	40	30.5	49	38	20	70	44	M5xP0.8x15dp	21.4	8	8
$\phi 25$	166	126	110	65	50	30.5	49	48	20	70	54	M5xP0.8x15dp	26.4	8	8
$\phi 32$	186	146	120	80	60	29	62	60	20	80	66	M6xP1.0x20dp	33.6	13	8

氣缸徑	K1	K2	N1	N2	N3	P1	P2	Q	R	S1	S2	T1	T2	T3
$\phi 20$	M16xP1.5xL16	PT 1/8	52	30	3	20	5.5	154	45	45	25	16	14	6.5
$\phi 25$	M22xP1.5xL20	PT 1/8	66	40	3	25	6.5	160	55	55	30	20	17	9
$\phi 32$	M22xP1.5xL20	PT 1/8	66	40	3	25	6.5	180	65	65	35	25	17	9

#### 尺寸圖

##### RCG系列



(單位: mm)

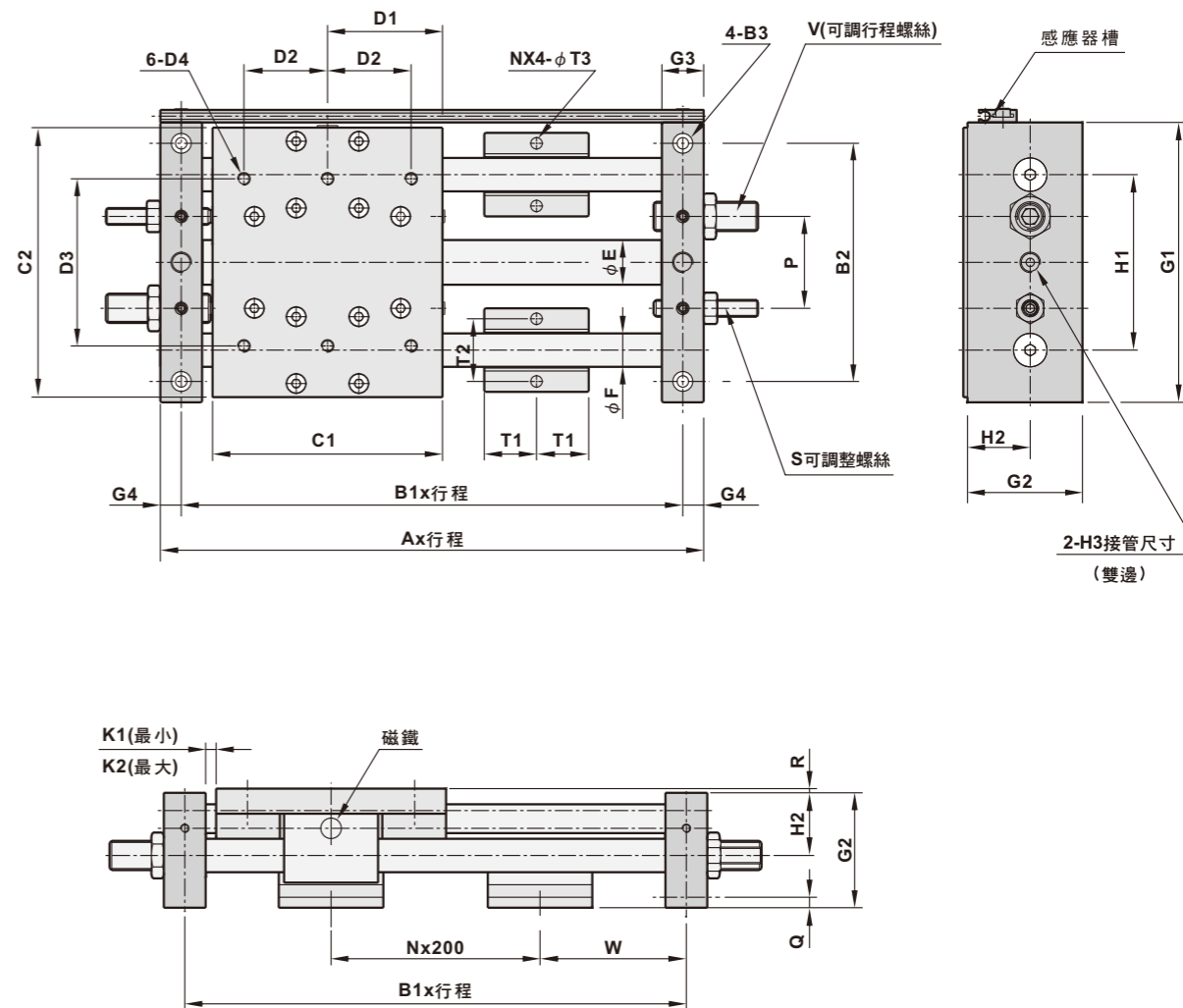
氣缸徑	A	B1	B2	B3	C1	C2	D1	D2	D3	E	F1	F2	G1
φ 20	160	140	64	φ 5.2-φ 9.5x5.5dp	110	114	30	42	M6xP1.0x15dp	21.4	16	20	118
φ 25	160	140	74	φ 5.2-φ 9.5x5.5dp	110	124	30	52	M6xP1.0x15dp	26.4	16	20	128
φ 32	190	165	94	φ 6.8-φ 11x6.5dp	120	150	35	66	M8xP1.25x20dp	33.6	20	25	154

氣缸徑	G2	G3	G4	H1	H2	H3	K1	K2	N	P	Q	R
φ 20	50	20	10	80	23	PT 1/8	5	25	2	2	M8xP1.25xL50	M14xP1.5xL50
φ 25	54	20	10	90	25	PT 1/8	5	25	2	2	M8xP1.25xL50	M14xP1.5xL50
φ 32	62	25	12.5	112	29	PT 1/4	10	25	2	2	M14xP1.5xL50	M20xP1.5xL50

#### 尺寸圖

##### RCH系列



行程	500	1000	1500
N	2	5	7
W	120	70	120

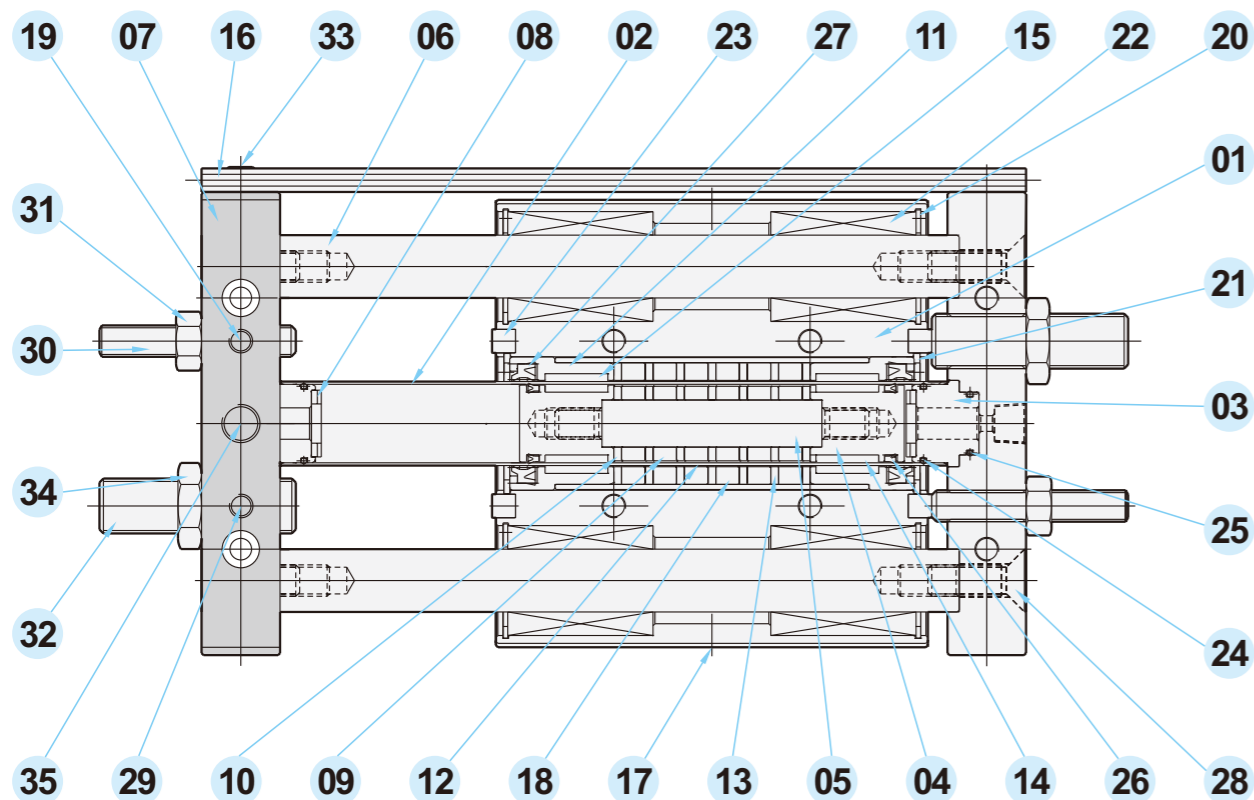
(單位: mm)

氣缸徑	A	B1	B2	B3	C1	C2	D1	D2	D3	D4	E	F	G1	G2	G3
φ 20	160	140	114	φ 5.2-φ 9.5x5.5dp	110	129	55	40	80	M5xP0.8x15dp	21.4	16	134	55	20
φ 25	160	140	124	φ 5.2-φ 9.5x5.5dp	110	139	55	40	100	M5xP0.8x15dp	26.4	16	144	64	20

氣缸徑	G4	H1	H2	H3	K1	K2	P	Q	R	S	T1	T2	T3	V
φ 20	10	84	30	PT 1/8	5	25	44	5	2	M8xP1.25xL50	25	30	5.5	M14xP1.5xL50
φ 25	10	94	35	PT 1/8	5	25	54	5	2	M8xP1.25xL50	25	30	5.5	M14xP1.5xL50

#### 零件材質表

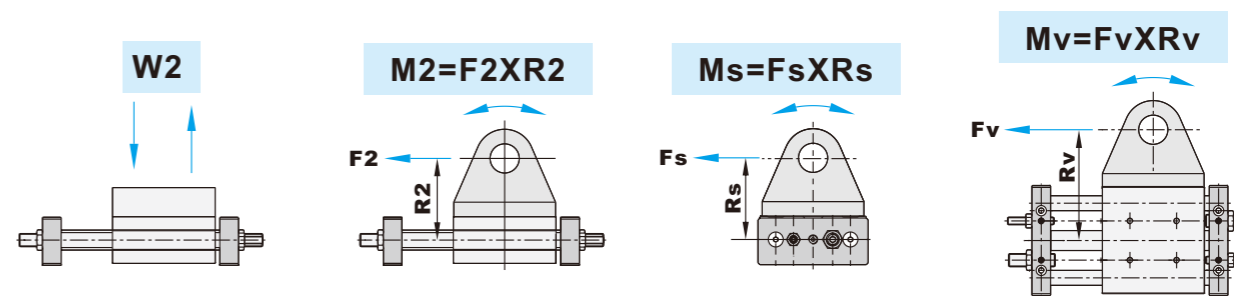


編號	名稱	材質	數量	編號	名稱	材質	數量
1	本體	鋁合金	1	19	壓蓋組	工程塑膠	4
2	缸桿	不銹鋼	1	20	扣環	彈簧鋼	4
3	上蓋	鋁合金	2	21	扣環	彈簧鋼	2
4	活塞	鋁合金	2	22	線性培林	培林鋼	4
5	軸心	不銹鋼	1	23	止付螺絲	培林鋼	4
6	導桿	軸承鋼	2	24	O型環	NBR	2
7	前蓋	鋁合金	2	25	O型環	NBR	2
8	緩衝墊片	NBR	2	26	活塞迫緊	NBR	2
9	活塞磁鐵	亞鐵	6	27	刮塵	NBR	2
10	活塞磁鐵座	磁鐵	7	28	固定螺栓	碳鋼	4
11	本體底蓋	鋁合金	2	29	止附螺栓	碳鋼	4
12	磁鐵管	鋁合金	1	30	可調整螺栓	碳鋼	2
13	本體磁鐵座	磁鐵	7	31	螺帽	碳鋼	2
14	活塞耐磨環	鐵氟龍	2	32	可調整螺栓	碳鋼	2
15	外耐磨環	鐵氟龍	2	33	固定螺栓	碳鋼	2
16	感應器槽	鋁合金	1	34	螺帽	碳鋼	2
17	磁鐵	磁鐵	1	35	螺栓	碳鋼	2
18	外磁鐵	磁鐵	6				

#### 理論出力值

氣缸內徑	活塞作動範圍 cm <sup>2</sup>	操作壓力kgf/cm <sup>2</sup>					
		2	3	4	5	6	7
φ 20	3.14	6.28	9.42	12.56	15.7	18.84	21.98
φ 25	4.91	9.82	14.73	19.64	24.55	29.46	34.37
φ 32	8.04	16.08	24.12	32.16	40.2	48.24	56.28

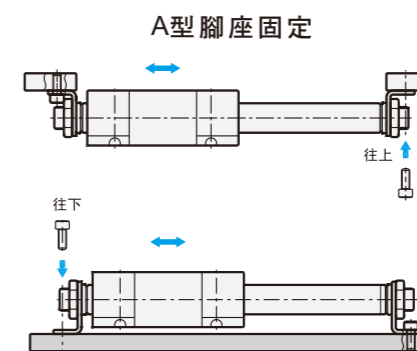
#### 可容許的負載



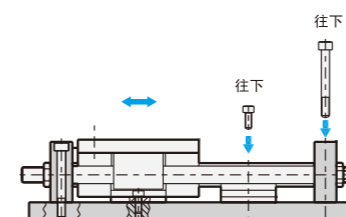
#### 行程表

缸徑	負載				缸徑	可供應行程 (mm)
	W2(kgf-cm)	M2(kgf-cm)	Ws(kgf-cm)	Wv(kgf-cm)		
φ 20	13	55	11	55	φ 32, φ 40, φ 50	100, 200, 300, 400, 500, 600, 700, 750, 800, 900, 1000
φ 25	20	100	20	100		
φ 32	32	160	32	160		

#### RCP(單體型)



#### RCH(滑軌型)



#### RCG(導桿型)

