

### ■ 特色

1. ISO6432等同規格  $\phi 8$ 至 $\phi 25$
2. 二端可調式緩衝可吸收高速裝作動衝擊並提供穩定動作
3. 內裝有永久磁石以供感應器用
4. 前後蓋輾過並拋光，品質穩定
5. 不銹鋼304本體材質提供作動穩定高品質壽命長的特色
6. 不銹鋼304本體不腐蝕並將加強機械強度



### ■ 訂購代號

PC	32	B50	C	SF	1	FA	Y
圓型缸	氣缸內徑	行程	緩衝器	感應器型	數量	固定架配件	軸端接頭配件
PC : 標準型	8 : $\phi 8$		空白 : 無緩衝器	空白 : 無感應器	1個	空白 : 無	空白 : 無
PCC : 無尾型	10 : $\phi 10$		C : 有緩衝器	SF : LED位置在前型	2個	FA : 前法蘭	Y : Y型接頭
PCD : 軸心雙出型	12 : $\phi 12$		$\phi 16 \sim \phi 40$	AL-20R		FB : 後法蘭	I : I形接頭
PCA : 25mm可調	16 : $\phi 16$			AL-21R		CB : 擺動雙耳固定型	P : 魚眼接頭
PCB : 50mm可調	20 : $\phi 20$					LB : L型底座固定架	T : T型浮動接頭
PCH : 中空雙軸	25 : $\phi 25$						L : L型浮動接頭
PCG : 單軸雙行程, 無尾型	32 : $\phi 32$						F : F法蘭型浮動接頭
PCM : 雙軸雙行程	40 : $\phi 40$						
PCF : 單軸雙行程, 標準缸							
APC : 單動彈簧回位有尾型							
APCC : 單動彈簧回位無尾型							
APD : 單動彈簧壓出有尾型							
APDC : 單動彈簧壓出無尾型							

### ■ 固定架訂購代號

ZIP	FA
PC系列	固定架配件
	FA : 前法蘭
	FB : 後法蘭
	CB : 擺動雙耳固定型
	LB : L型底座固定架

\*固定架尺寸請參照 P3-40

### ■ 軸端配件訂購代號

ZNF	Y	—	20
	軸端接頭配件		氣缸內徑
	Y : Y型接頭		10 : $\phi 10$
	I : I形接頭		12 : $\phi 12$
	P : 魚眼接頭		16 : $\phi 16$
	T : T型浮動接頭		20 : $\phi 20$
	L : L型浮動接頭		25 : $\phi 25$
	F : F法蘭型浮動接頭		32 : $\phi 32$
			40 : $\phi 40$

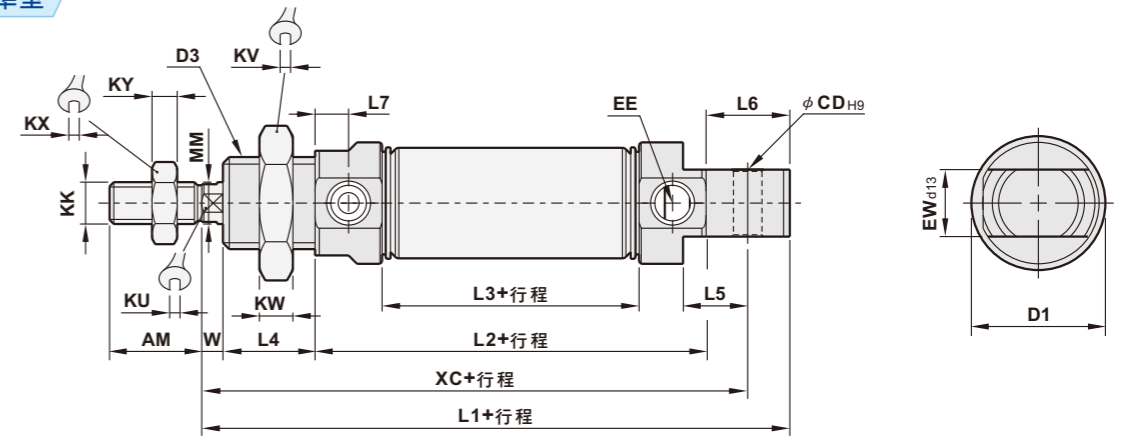
\*軸端接頭尺寸請參照 P3-177 ~ P3-178

### ■ 規格表

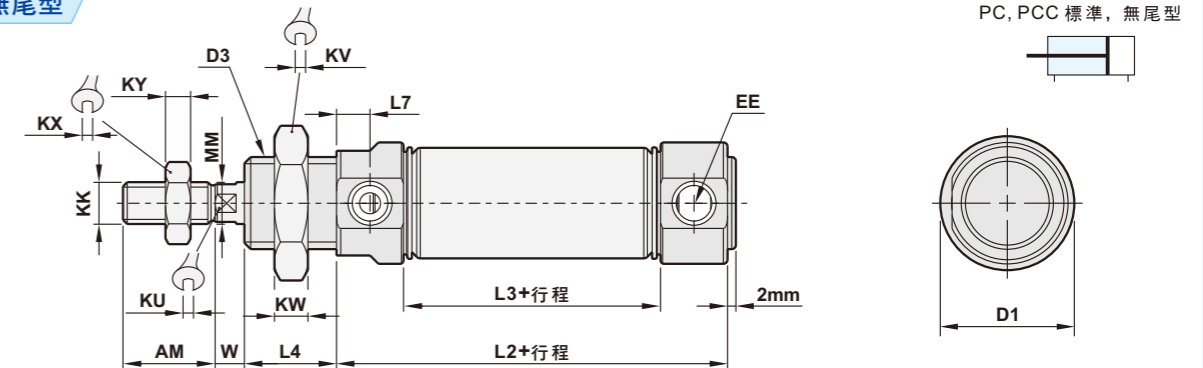
氣缸內徑	$\phi 8$	$\phi 10$	$\phi 12$	$\phi 16$	$\phi 20$	$\phi 25$	$\phi 32$	$\phi 40$
配管尺寸	M5xP0.8				1/8"			
使用流體	壓縮空氣							
作動方式	複動式或單動式							
緩衝	可依要求調整							
操作壓力範圍	1.5 ~ 8.5 kgf/cm <sup>2</sup>							
最大操作壓力	9.5 kgf/cm <sup>2</sup>							
本體材質	304不銹鋼							
磁鐵	已置入							
環境溫度	-5°C ~ 60°C							
活塞速度	50~700mm/秒							

### ■ 尺寸圖

#### PC標準型



#### PCC無尾型



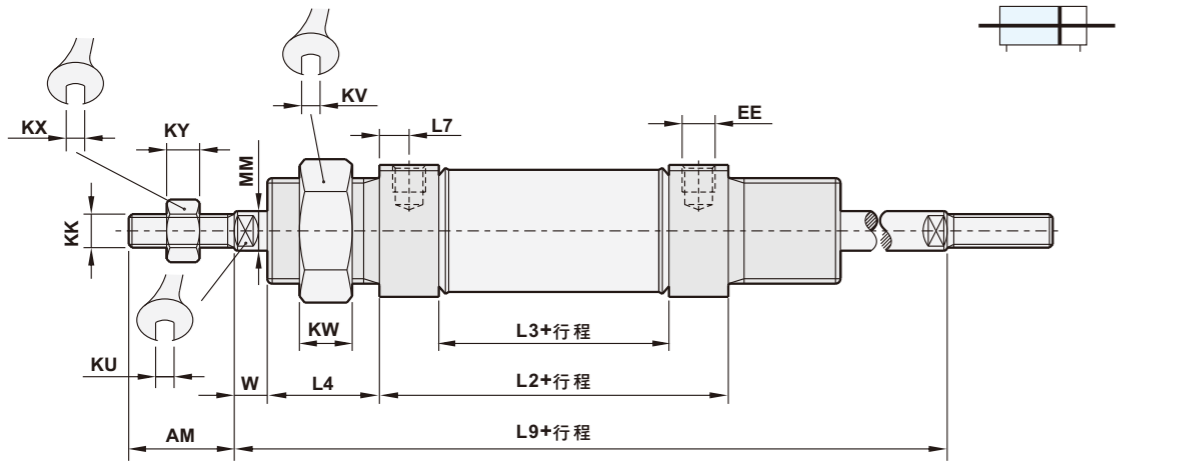
(單位 : mm)

氣缸徑	AM	D1	$\phi CD$	D3	L1	L2	L3	L4	L5	L6	L7
$\phi 8$	12	17	$\phi 4$	M12xP1.25	71.4	43.4	25.4	12	6	13.4	4.5
$\phi 10$	12	17	$\phi 4$	M12xP1.25	71.4	43.4	25.4	12	6	13.4	4.5
$\phi 12$	16	20	$\phi 6$	M16xP1.5	84.4	45.4	27.4	17	9	18.4	4.5
$\phi 16$	16	20	$\phi 6$	M16xP1.5	90	51	31	17	9	17	5
$\phi 20$	20	29	$\phi 8$	M22xP1.5	109	67	36	18	12	18	7.75
$\phi 25$	22	29	$\phi 8$	M22xP1.5	117.5	69.5	37.5	20	12	20	8
$\phi 32$	22	37	$\phi 10$	M27xP2.0	133	83	47	20	13.5	22	9
$\phi 40$	24	45	$\phi 10$	M33xP2.0	138	85	49	20	13.5	22	9

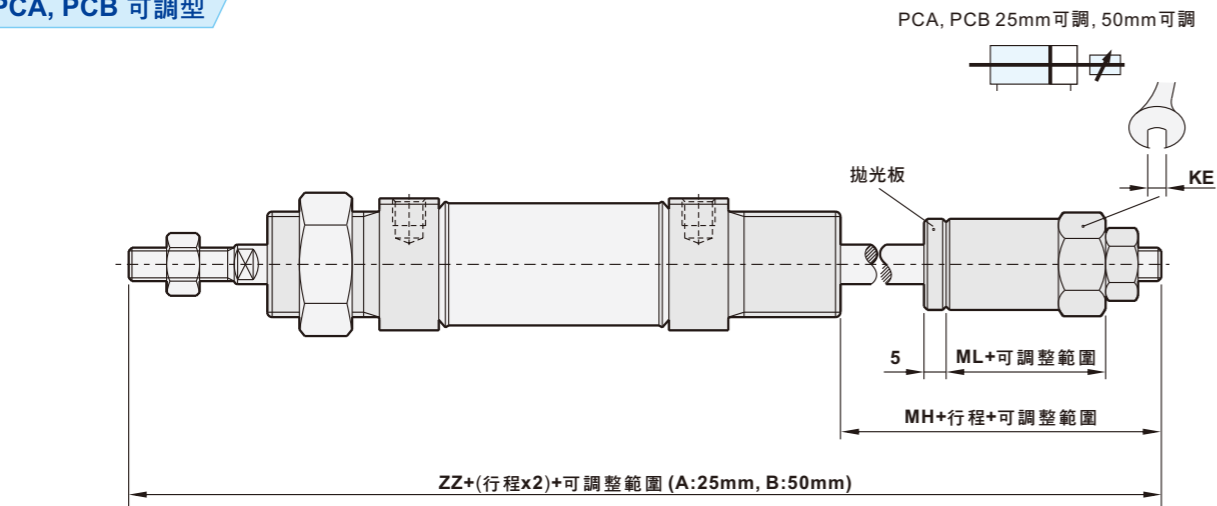
氣缸徑	KK	KU	KV	KW	KX	KY	MM	W	EW	XC	EE
$\phi 8$	M4xP0.7	3.4	17	4	7	3.2	$\phi 4$	4	8	64	M5xP0.8
$\phi 10$	M4xP0.7	3.4	17	4	7	3.2	$\phi 4$	4	8	64	M5xP0.8
$\phi 12$	M6xP1.0	5	22	6	10	5	$\phi 6$	5	12	75	M5xP0.8
$\phi 16$	M6xP1.0	5	22	6	10	5	$\phi 6$	5	12	82	M5xP0.8
$\phi 20$	M8xP1.25	7	30	6	13	6	$\phi 8$	6	16	95	G 1/8
$\phi 25$	M10xP1.25	9	30	6	17	6	$\phi 10$	8	16	104	G 1/8
$\phi 32$	M10xP1.25	10	32	8	17	6	$\phi 12$	8	22	120	G 1/8
$\phi 40$	M12xP1.25	14	41	8	19	7	$\phi 16$	11	26	125	G 1/8

尺寸圖

PCD軸心雙出型



PCA, PCB 可調型



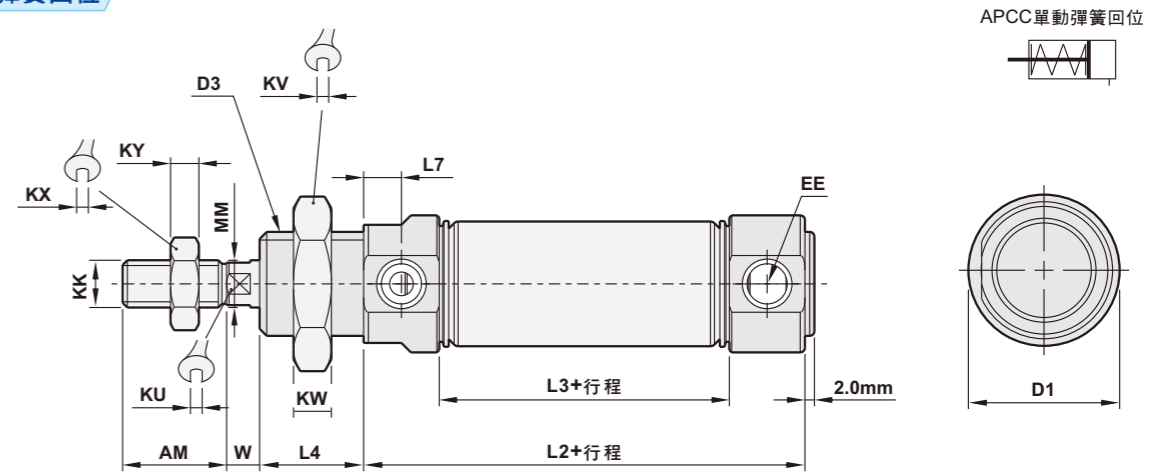
(單位: mm)

氣缸徑	AM	L2	L3	L4	L7	L9	EE	KU	KV	KW	KX
φ 20	20	67	36	18	7.6	115	G 1/8	7	30	6	13
φ 25	22	69.5	37.5	20	8	125.5	G 1/8	9	30	6	17
φ 32	22	83	47	20	9	139	G 1/8	10	32	8	17
φ 40	24	85	49	20	9	147	G 1/8	14	41	8	19

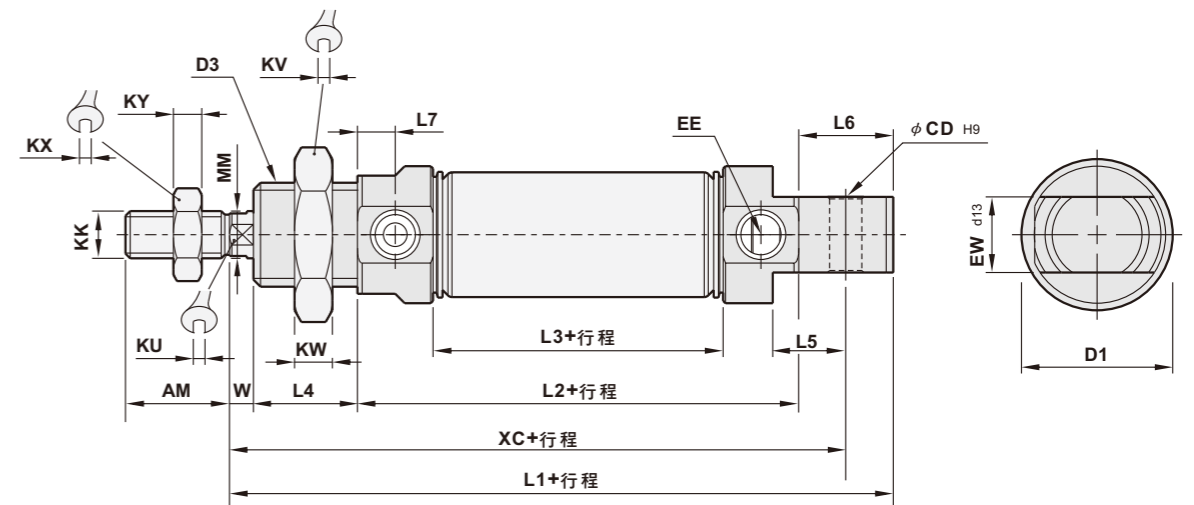
氣缸徑	KY	MM	W	KK	ZZ	MH	ML	KE
φ 20	4	φ 8	6	M8xP1.25	160	31	20	19
φ 25	6	φ 10	8	M10xP1.25	172.5	33	20	19
φ 32	6	φ 12	8	M10xP1.25	188	35	22	21
φ 40	7	φ 16	11	M12xP1.25	195	35	22	26

尺寸圖

APCC彈簧回位



APC彈簧回位(有尾)



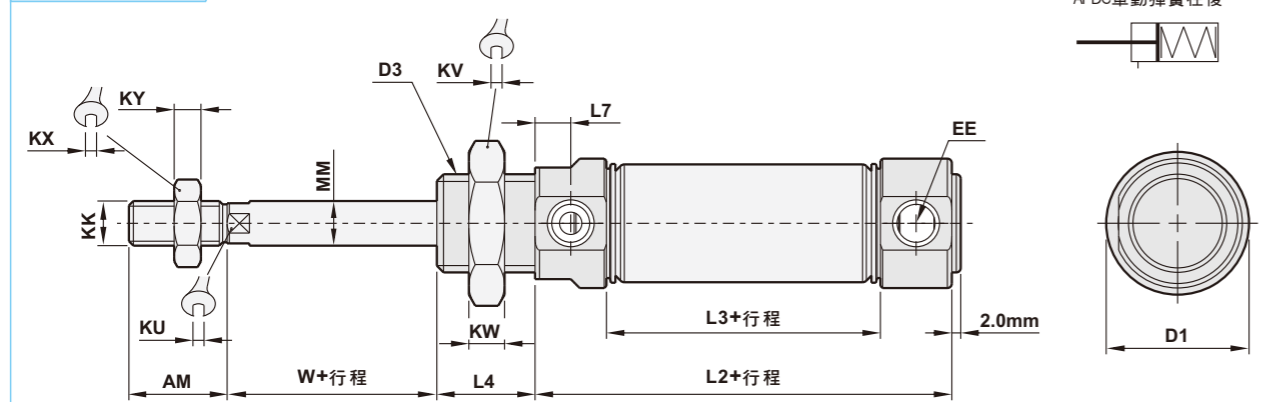
(單位: mm)

氣缸徑	AM	D1	φ CD	D3	L1	L2	L3	L4	L5	L6
φ 20	20	29	φ 8	M22xP1.5	134	92	61	18	12	18
φ 25	22	29	φ 8	M22xP1.5	142.5	94.5	62.5	20	12	20
φ 32	22	37	φ 10	M27xP2.0	158	108	72	20	13.5	22
φ 40	24	45	φ 10	M33xP2.0	163	110	74	20	13.5	22

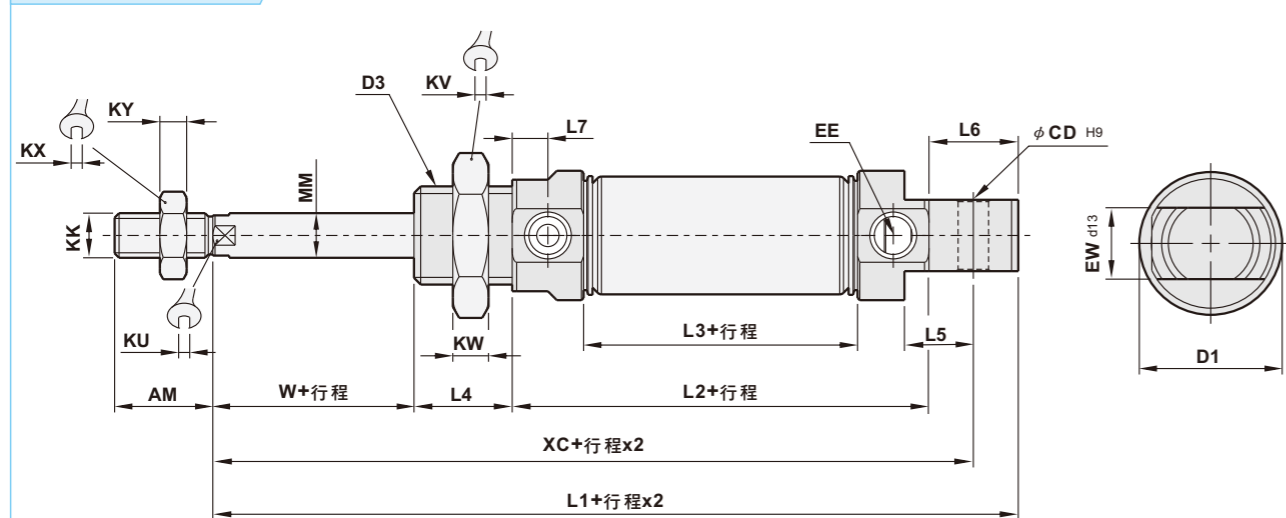
氣缸徑	L7	KK	KU	KV	KW	KX	KY	MM	W	EW	XC	EE
φ 20	7.75	M8xP1.25	7	30	6	13	6	φ 8	6	16	120	G 1/8
φ 25	8	M10xP1.25	9	30	6	17	6	φ 10	8	16	129	G 1/8
φ 32	9	M10xP1.25	10	32	8	17	6	φ 12	8	22	145	G 1/8
φ 40	9	M12xP1.25	14	41	8	19	7	φ 16	11	26	150	G 1/8

■ 尺寸圖

APDC彈簧押出



APD彈簧押出(有尾)



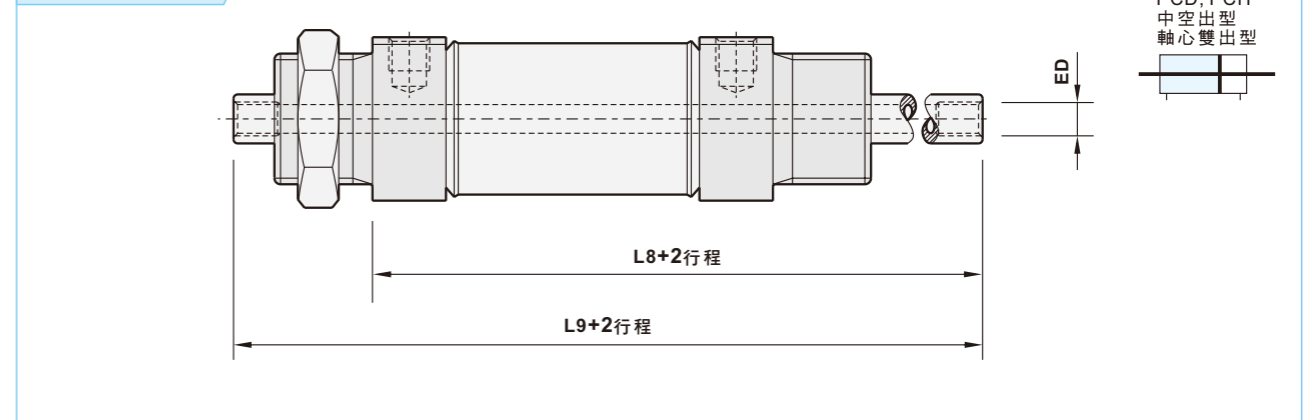
(單位: mm)

氣缸徑	AM	D1	φ CD	D3	L1	L2	L3	L4	L5	L6
φ 20	20	29	φ 8	M22xP1.5	134	92	61	18	12	18
φ 25	22	29	φ 8	M22xP1.5	142.5	94.5	62.5	20	12	20
φ 32	22	37	φ 10	M27xP2.0	158	108	72	20	13.5	22
φ 40	24	45	φ 10	M33xP2.0	163	110	74	20	13.5	22

氣缸徑	L7	KK	KU	KV	KW	KX	KY	MM	W	EW	XC	EE
φ 20	7.75	M8xP1.25	7	30	6	13	6	φ 8	6	16	120	G 1/8
φ 25	8	M10xP1.25	9	30	6	17	6	φ 10	8	16	129	G 1/8
φ 32	9	M10xP1.25	10	32	8	17	6	φ 12	8	22	145	G 1/8
φ 40	9	M12xP1.25	14	41	8	19	7	φ 16	11	26	150	G 1/8

■ 尺寸圖

PCH中空雙出型



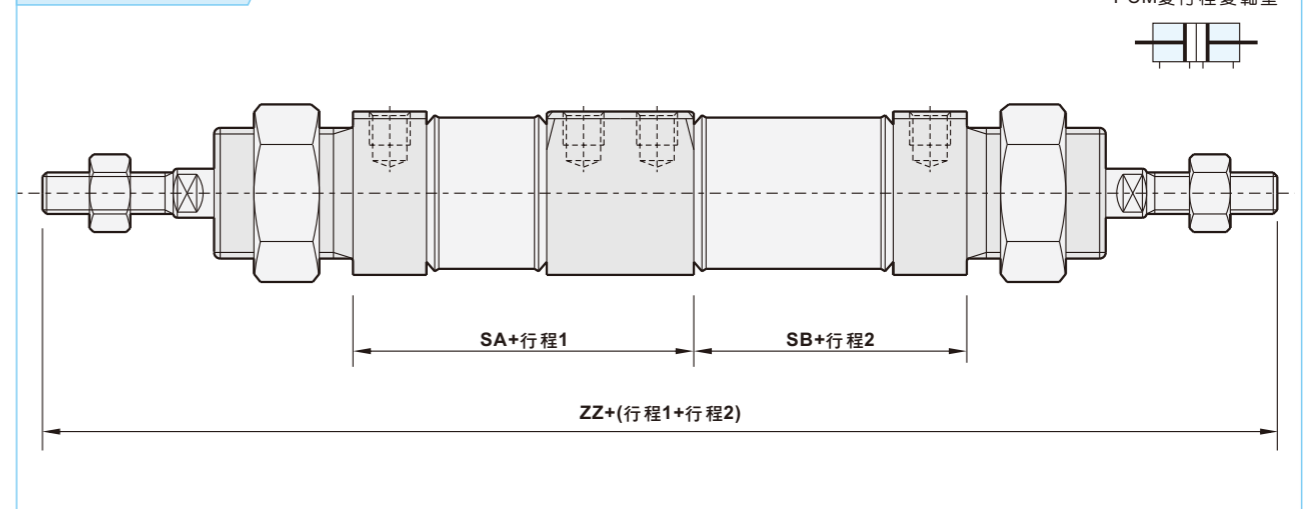
(單位: mm)

氣缸徑	L8	L9	ED
φ 25	98	126	M5xP0.8x20
φ 32	112	140	PT1/8
φ 40	116	147	PT1/8

- 可適用真空墊
- 真空墊與其它器材可直接連接軸心底端
- 有安裝永久磁鐵

\* 其它相關尺寸請參考P3-34標準型的尺寸

PCM雙行程雙軸型



(單位: mm)

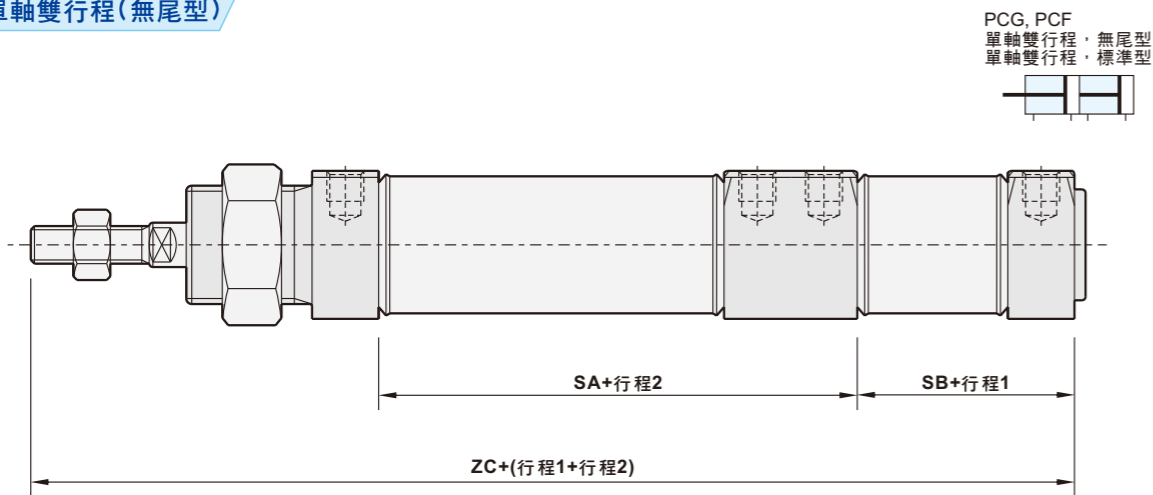
氣缸徑	SA	SB	ZZ
φ 25	85.5	53.5	239
φ 32	101.5	65.5	267
φ 40	103	67	280

- 兩氣缸設計成一個氣缸內縮型結構
- 可控制行程3或4步驟...
- 氣缸一端固定住氣缸管控作動所以要用不會影響作動的連接器。
- 適用輸送定位，數量填充，置換或快速作動用途。

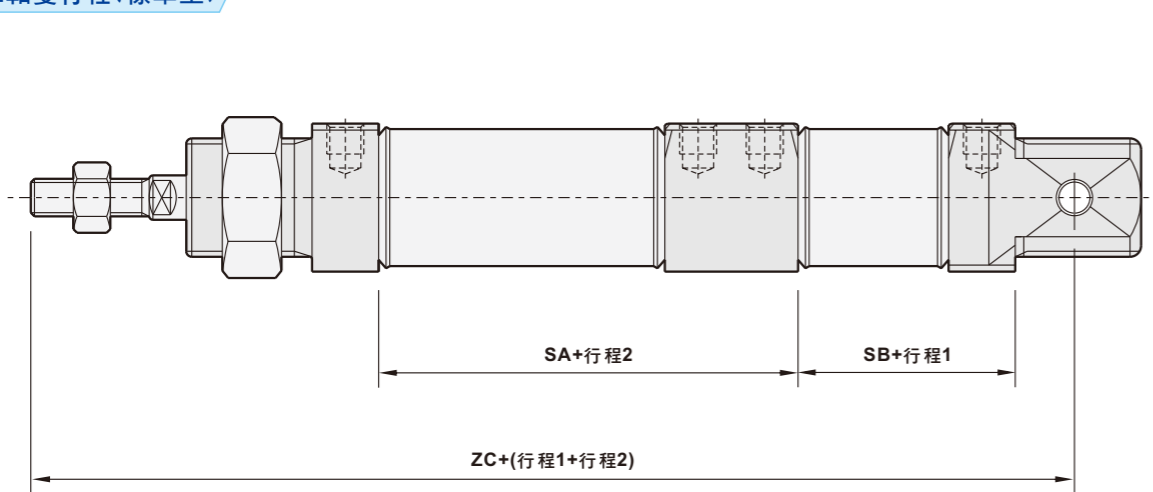
\* 其它相關尺寸請參考P3-34標準型的尺寸

尺寸圖

PCG單軸雙行程(無尾型)



PCF單軸雙行程(標準型)



(單位: mm)

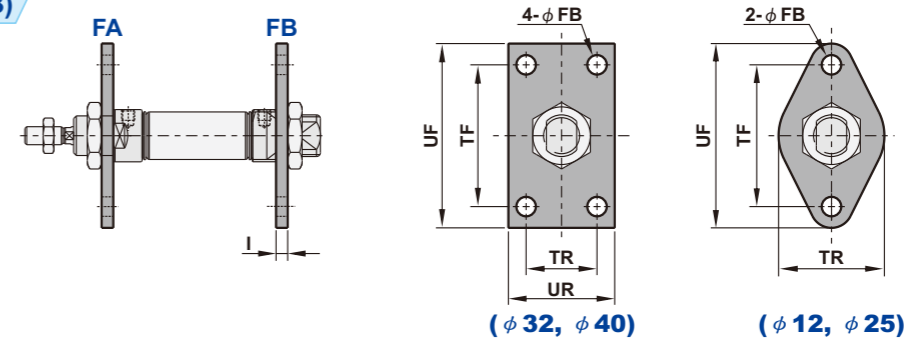
氣缸徑	SA	SB	ZC	ZT
φ 32	101.5	65.5	225.5	217
φ 40	103	67	234	225

其它相關尺寸請參考P5-23標準型的尺寸

- 一個氣缸兩倍出力
- 可控制行程3步驟
- 適用輸送定位, 數量填充, 置換或快速作動用途
- 兩端有緩衝位置可調整
- 有安裝永久磁鐵

固定架配件尺寸圖

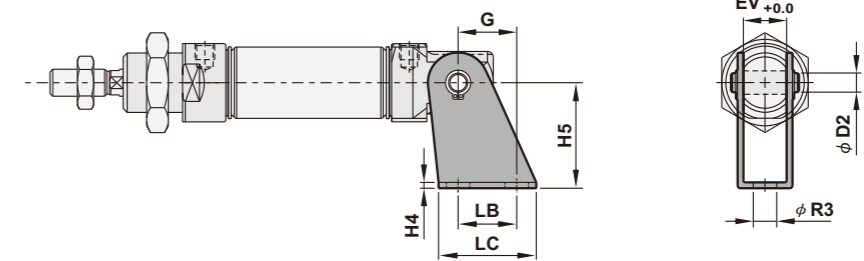
法蘭型 (FA, FB)



(單位: mm)

氣缸徑	TF	TR	UF	UR	I	φ FB	氣缸徑	TF	TR	UF	UR	I	φ FB
φ 12	40	--	52	30	3	φ 5.5	φ 25	50	--	66	40	3	φ 6.5
φ 16	40	--	52	30	3	φ 5.5	φ 32	50	26	64	40	3	φ 7
φ 20	50	--	66	40	3	φ 6.5	φ 40	54	30	74	50	4	φ 7

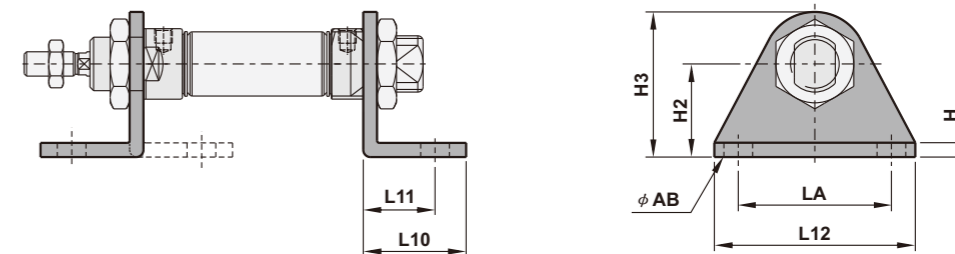
CB座



(單位: mm)

氣缸徑	LB	LC	EV	H4	H5	G	φ D2	φ R3	氣缸徑	LB	LC	EV	H4	H5	G	φ D2	φ R3
φ 12	15	25	12	3	27	15	6 <sup>+0.03</sup> <sub>+0.0</sub>	6	φ 25	20	32	16	3	30	18.5	8 <sup>+0.04</sup> <sub>+0.0</sub>	7
φ 16	15	25	12	3	27	15	6 <sup>+0.03</sup> <sub>+0.0</sub>	6	φ 32	25	40	22	3	40	22.5	10 <sup>+0.03</sup> <sub>+0.0</sub>	9
φ 20	20	32	16	3	30	18.5	8 <sup>+0.04</sup> <sub>+0.0</sub>	7	φ 40	25	40	26	3	40	22.5	10 <sup>+0.03</sup> <sub>+0.0</sub>	9

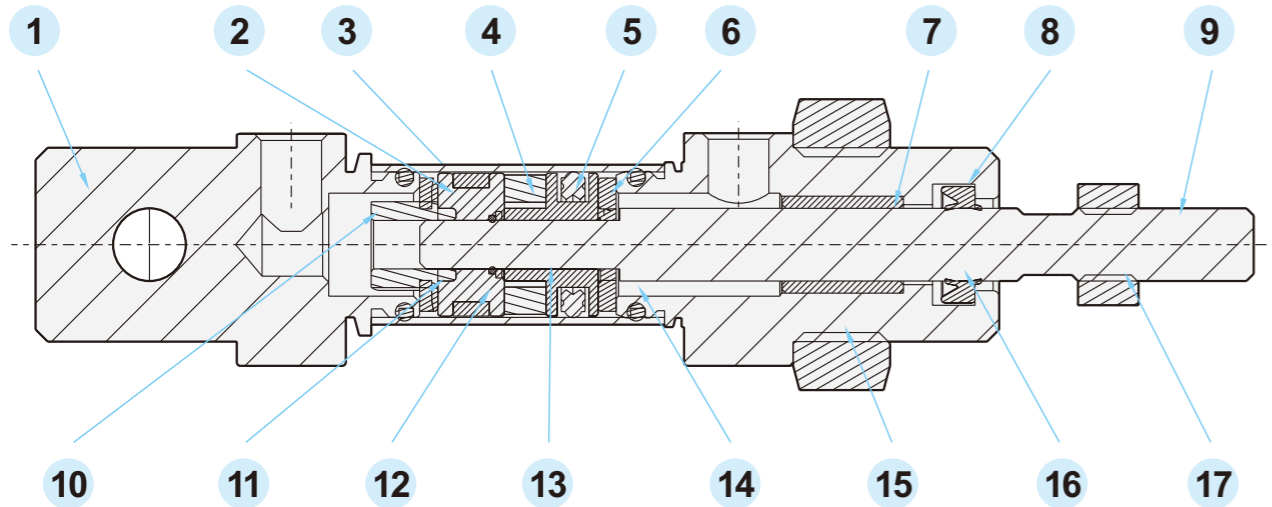
LB座



(單位: mm)

氣缸徑	L10	L11	L12	LA	H	H2	H3	φ AB	氣缸徑	L10	L11	L12	LA	H	H2	H3	φ AB
φ 12	20.5	14	42	32	3	20	33	φ 6	φ 25	26	17	54	40	3	25	45	φ 7
φ 16	20.5	14	42	32	3	20	33	φ 6	φ 32	25	18	64	50	3.5	28	48	φ 7
φ 20	26	17	54	40	3	25	45	φ 7	φ 40	30	20	74	54	4	31.5	60	φ 7

零件材質表



編號	名稱	材質	數量	編號	名稱	材質	數量
1	後蓋	鋁合金	1	10	螺帽	鐵鍍鎳	1
2	板帶	TEFLON + 石墨	1	11	後活塞	鋁合金	1
3	O 型環	NBR	1	12	本體	SUS304	1
4	磁鐵	橡膠磁鐵	1	13	前活塞	鋁合金	1
5	活塞 U 型環	NBR	1	14	O 型環	NBR	2
6	緩衝墊片	NBR	2	15	固定螺帽	SS41+Ni	1
7	軸襯套	銅	1	16	活塞桿軸封	NBR	1
8	前蓋	鋁合金	1	17	螺帽	鐵鍍鎳	1
9	活塞桿	S45C+Cr	1				

行程表

缸徑	作動方式	標準行程(mm)
φ 8	複動	15, 25, 50, 75, 100, 125, 150
φ 10	複動	15, 25, 50, 75, 100, 125, 150
φ 12	複動	15, 25, 50, 75, 100, 125, 150
φ 16	複動	15, 25, 50, 75, 100, 125, 150
φ 20	單動	25, 50
φ 20	複動	25, 50, 75, 100, 125, 150, 200
φ 25	單動	25, 50
φ 25	複動	25, 50, 75, 100, 125, 150, 200, 250, 300
φ 32	單動	25, 50
φ 32	複動	25, 50, 75, 100, 125, 150, 200, 250, 300, 400, 500
φ 40	單動	25, 50
φ 40	複動	25, 50, 75, 100, 125, 150, 200, 250, 300, 400, 500

註：以上為標準行程，非標準行程為選購訂作

Memo...

Blank area for notes with horizontal dashed lines.

