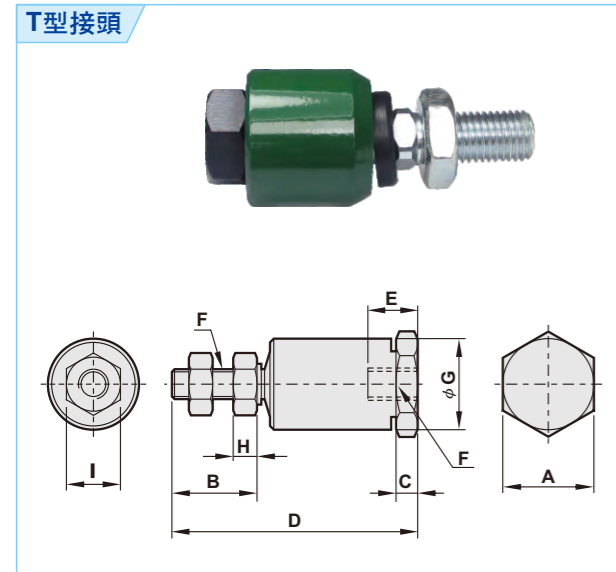


# 氣壓缸 軸端接頭配件

Rod End Accessories

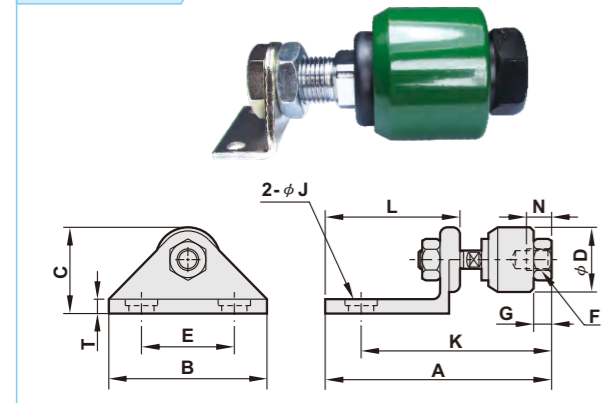
## ■ 浮動接頭配件尺寸圖



(單位: mm)

氣缸徑	A	B	C	D	E	F	G	H	I
φ 10	5	10	4	26	5	M4xP0.7	12	-	-
φ 12	10	12.5	5	37	7	M6xP1.0	18	-	-
φ 16	10	12.5	5	37	7	M6xP1.0	18	-	-
φ 20	13	18	7	50	8	M8xP1.25	24	-	-
φ 25	17	20	8	58	9	M10xP1.25	26	6	17
φ 32	17	20	8	58	9	M10xP1.25	26	6	17
φ 40	17	21.5	8	58	9	M12xP1.25	28	7	19
φ 50	27	27	12	90	14	M16xP1.5	45	8	24
φ 63	27	27	12	90	14	M16xP1.5	45	8	24
φ 80	33	29	14	102	18	M20xP1.5	53	8	27
φ 100	33	29	14	102	18	M20xP1.5	53	8	27
φ 125	-	54	16	147	39	M27xP2.0	62	14	-
φ 160	-	72	42	251	80	M36xP2.0	80	18	-
φ 200	-	72	42	251	80	M36xP2.0	80	18	-

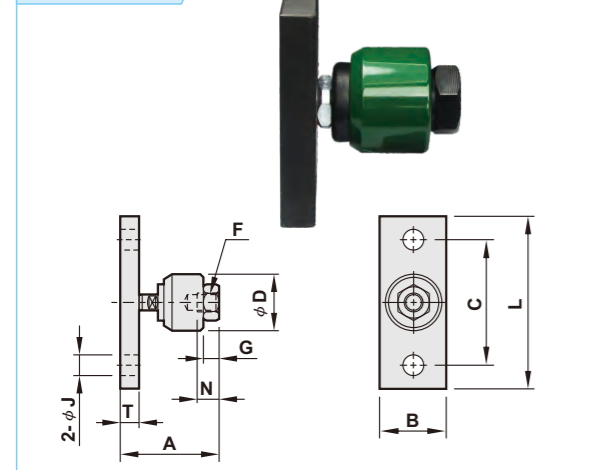
## ■ L底座型接頭



(單位: mm)

氣缸徑	A	B	C	D	E	G	J	K	L	N	T	F
φ 20	63	44	15	24	26	7	9	53	29	8	4	M8xP1.25
φ 25	74	44	19	26	26	8	9	63	35	9	5	M10xP1.25
φ 32	71	45	19	28	26	8	9	60	35	9	5	M12xP1.25
φ 40	71	45	19	28	26	8	9	60	35	9	5	M12xP1.25
φ 50	151	60	28	45	32	13	11	105	90	15	15	M18xP1.5
φ 63	151	60	28	45	32	13	11	105	90	15	15	M18xP1.5
φ 80	178	68	35	53	36	15	14	124	106	18	20	M20xP1.5
φ 100	178	68	35	53	36	15	14	124	106	18	20	M20xP1.5

## ■ F法蘭型接頭



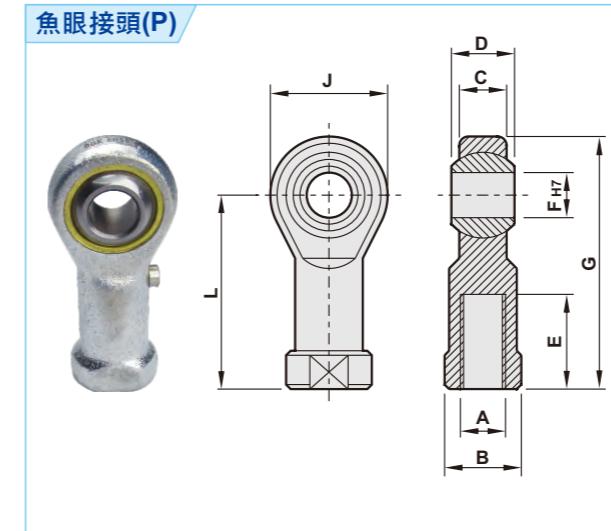
(單位: mm)

氣缸徑	A	B	C	D	F	G	J	L	N	T
φ 20	39	25	40	24	M8xP1.25	7	φ 6.6	52	8	6
φ 25	48	32	44	26	M10xP1.25	8	φ 6.6	56	9	9
φ 32	45	32	44	28	M12xP1.25	8	φ 6.6	80	9	9
φ 40	45	32	44	28	M12xP1.25	8	φ 6.6	80	9	9
φ 50	76	74	45	45	M18xP1.5	13	φ 11	-	15	15
φ 63	76	74	45	45	M18xP1.5	13	φ 11	-	15	15
φ 80	87	87	100	62	M20xP1.5	15	φ 14	-	18	18
φ 100	87	87	100	62	M20xP1.5	15	φ 14	-	18	18

## 適用系列

IC/TC/PC/PCL/PMA/PMAL

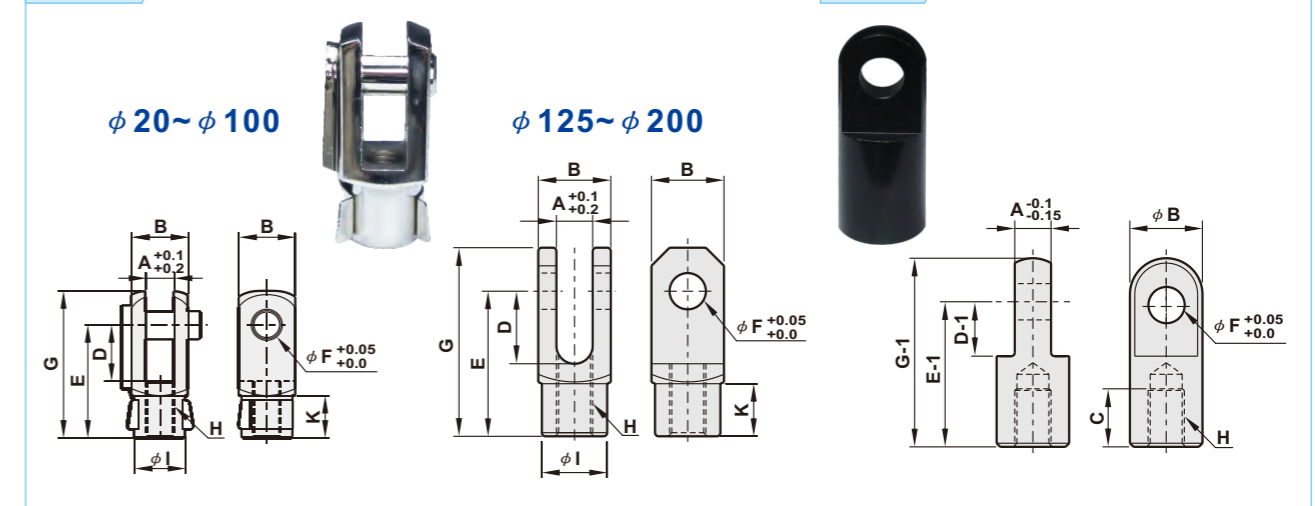
## ■ 軸端接頭配件尺寸圖



(單位: mm)

氣缸徑	A	B	C	D	E	F	G	J	L
φ 12	M6xP1.0	11	6.75	9	12	φ 6	39	18	30
φ 16	M6xP1.0	11	6.75	9	12	φ 6	39	18	30
φ 20	M8xP1.25	14	9	12	16	φ 8	47	22	36
φ 25	M10xP1.25	17	10.5	14	20	φ 10	56	26	43
φ 32	M10xP1.25	17	10.5	14	20	φ 10	56	26	43
φ 40	M12xP1.25	19	12	16	22	φ 12	65	30	50
φ 50	M16xP1.5	22	15	21	28	φ 16	84	40	64
φ 63	M16xP1.5	22	15	21	28	φ 16	84	40	64
φ 80	M20xP1.5	30	18	25	33	φ 20	102	50	77
φ 100	M20xP1.5	30	18	25	33	φ 20	102	50	77
φ 125	M27xP2.0	41	26	35	53	φ 28	143.5	67	110
φ 160	M36xP2.0	50	28	43	60	φ 35	165	80	125
φ 200	M36xP2.0	50	28	43	60	φ 35	165	80	125

## ■ Y型接頭



(單位: mm)

氣缸徑	A	B	C	D	D-1	E	E-1	F	G	G-1	I	K	H
φ 20	8	16	---	10	10	35	35	φ 8	45	45	14	10	M8xP1.25
φ 25	10	20	16	20	14	40	40	φ 10	52	52	18	14.5	M10xP1.25
φ 32	10	20	16	20	14	40	40	φ 10	52	52	18	14.5	M10xP1.25
φ 40	12	25	18	24	16	48	48	φ 12	62	62	22	16	M12xP1.25
φ 50	16	32	26	32	20	65	56	φ 16	83	70	28	22	M16xP1.5
φ 63	16	32	26	32	20	65	56	φ 16	83	70	28	22	M16xP1.5
φ 80	20	40	30	40	30	80	68	φ 20	105	88	38	30	M20xP1.5
φ 100	20	40	30	40	30	80	68	φ 20	105	88	38	30	M20xP1.5
φ 125	30	54	45	55	40	110	110	φ 30	151.8	155	48	42	M27xP2.0
φ 160	35	70	55	73	65	144	144	φ 35	195.8	195	62	52	M36xP2.0
φ 200	35	70	55	73	65	144	144	φ 35	195.8	195	62	52	M36xP2.0