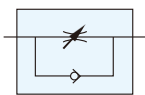


■ 工程符號



■ 特色

1. 此種閥提供氣缸控制活塞速度的最好方法
2. 單向閥結構，單一氣流方向調速



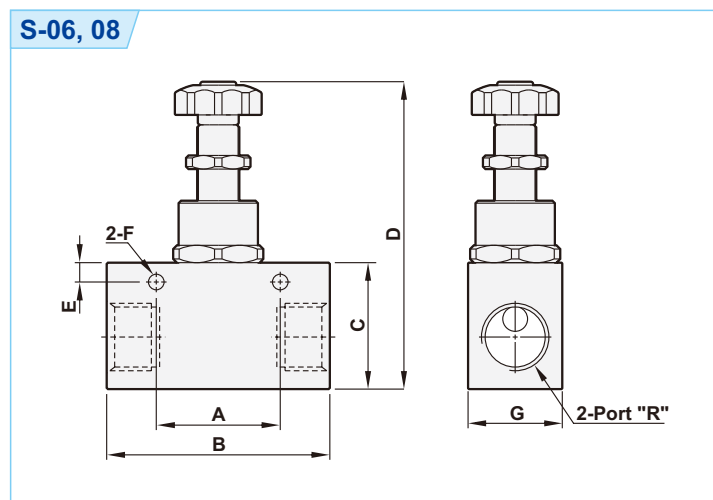
■ 訂購代號

| | | | |
|----------|------------------|-------------------------|----------|
| S | - | 06 | N |
| 調速閥 | 配管尺寸 | 配管口螺牙 | |
| | 06:3/4" 08:1" | 空白:G N :NPT R :Rc | |

■ 規格表

| 機型 | S-06 | S-08 |
|--------|-----------------------------|------|
| 配管尺寸 | 3/4" | 1" |
| 本體材質 | 鋁合金 | |
| 使用流體 | 壓縮空氣 | |
| 有效截面積 | 43mm ² | |
| 工作壓力範圍 | 0 ~ 9.9 kgf/cm ² | |
| 最大耐壓 | 10 kgf/cm ² | |
| 環境溫度 | -10℃ ~ 80℃ | |

■ 尺寸圖



| 機型 | S-06 | S-08 |
|----|-------|-------|
| R | 3/4" | 1" |
| A | 50.0 | 50.0 |
| B | 90.0 | 90.0 |
| C | 51.0 | 51.0 |
| D | 124.0 | 124.0 |
| E | 7.8 | 7.8 |
| F | φ 6.3 | φ 6.3 |
| G | 38.0 | 38.0 |