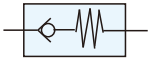


■ 工程符號



■ 特色

1. 逆止閥內的球形結構只允許流體單向流通



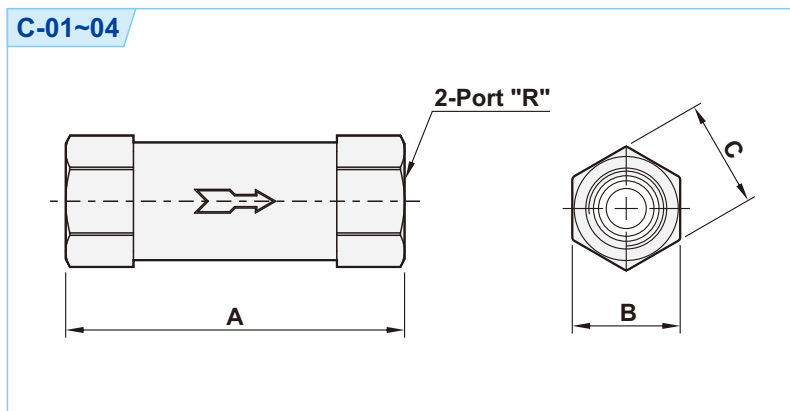
■ 訂購代號

C	-	01	N
逆止閥	配管尺寸	配管口螺牙	
	01:1/8"	空白:G	
	02:1/4"	N :NPT	
	03:3/8"		
	04:1/2"		

■ 規格表

機型	C-01	C-02	C-03	C-04
配管尺寸	1/8"	1/4"	3/8"	1/2"
本體材質	鋁合金			
使用流體	壓縮空氣			
有效截面積	10mm ²	23mm ²	38mm ²	56mm ²
工作壓力範圍	0.3 ~ 8.0 kgf/cm ²			
最大耐壓	8 kgf/cm ²			
環境溫度	-10℃ ~ 80℃			
淨重	17g	27g	46g	82g

■ 尺寸圖



機型	C-01	C-02	C-03	C-04
R	1/8"	1/4"	3/8"	1/2"
A	42.0	50.0	60.0	63.0
B	14.0	17.0	25.0	31.0
C	14.0	17.0	25.0	31.0