

感應器/固定架

Sensor Switch

■ 適用氣缸

1. 適用IC / TC / PC / PMA / PCL / GC / RTH系列機種
2. 線長：1M,2M,3M

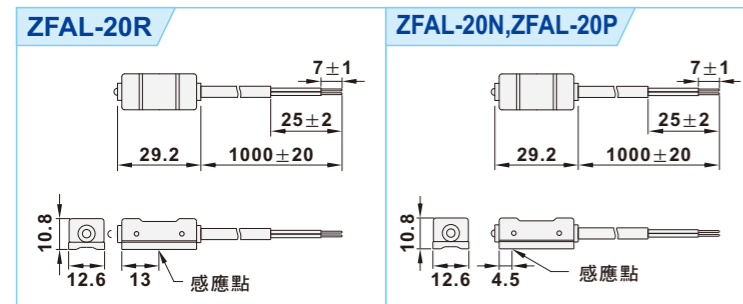


磁簧開關
AL-20R

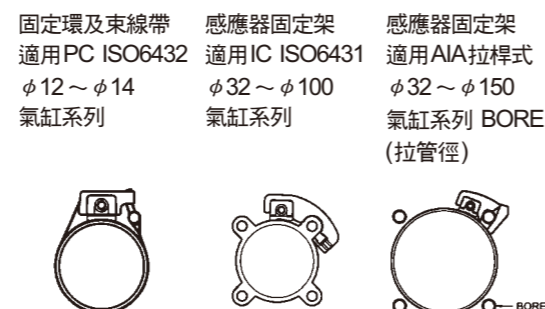
■ 規格表

機型	ZFAL-20R	ZFAL-20N	ZFAL-20P
開關邏輯	SPST常開型	無接點電子式：常開型	
感應開關型式	有接點磁簧管型	無接點電晶體NPN	無接點電晶體PNP
使用電壓範圍	5~240 VDC/AC	5~30 VDC	
最大電流感應質	100mA	200mA	
最大功率承受度	10W(VA)M, 30VA/24W	6W	
內部最大消耗電流	無	20mA(24V開關作動下)	
最大壓降	3.5V(100mA DC下)	0.5V(200mA 24VDC電阻負載下)	
洩漏電流	無	最大0.01mA	
指示燈	綠色LED	紅色LED	綠色LED
電纜線	4 φ 2C 灰色PVC線	4 φ 3C 黑色PVC線	
感應靈敏度	60高斯		
最大開關切換頻率	200Hz	1000Hz	
環境溫度	-10°C ~ 70°C		
耐衝擊	30G	50G	
耐震度	9G		
防護等級	IEC529 IP67 (NEMA6)		
保護迴路	無	極性反向，突波吸收器，瞬間輸出短路保護	
電氣符號			

■ 尺寸圖



■ 固定環



■ 注意

1. 量測使用標準磁石：φ 15.5 x φ 8 x t 5 (異方性橡膠磁石)
2. 正弦波 / X. Y. Z. 3軸方向每11ms 3次作動
3. 複振幅：1.5mm / 10Hz~55Hz~10Hz (往復1分鐘) X. Y. Z. 3軸方向 / 每小時 (每一回)

■ 適用氣缸

1. 適用IC / TC / PC / PMA / PCL / GC / RTH系列機種
2. 線長：1M,2M,3M

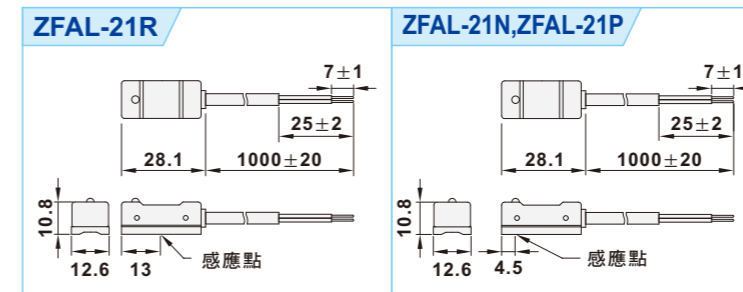


磁簧開關
AL-21R

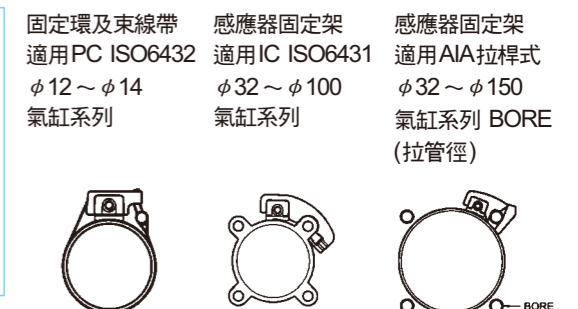
■ 規格表

機型	ZFAL-21R	ZFAL-21N	ZFAL-21P
開關邏輯	SPST常開型	無接點電子式：常開型	
感應開關型式	有接點磁簧管型	無接點電晶體NPN	無接點電晶體PNP
使用電壓範圍	5~240 VDC/AC	5~30 VDC	
最大電流感應質	100mA	200mA	
最大功率承受度	10W(VA), 30VA/24W	6W	
內部最大消耗電流	無	20mA(24V開關作動下)	
最大壓降	3.5V(100mA DC下)	0.5V(200mA 24VDC電阻負載下)	
洩漏電流	無	最大0.01mA	
指示燈	綠色LED	紅色LED	綠色LED
電纜線	4 φ 2C 灰色PVC線	4 φ 3C 黑色PVC線	
感應靈敏度	60高斯		
最大開關切換頻率	200Hz	1000Hz	
環境溫度	-10°C ~ 70°C		
耐衝擊	30G	50G	
耐震度	9G		
防護等級	IEC529 IP67 (NEMA6)		
保護迴路	無	極性反向，突波吸收器，瞬間輸出短路保護	
電氣符號			

■ 尺寸圖



■ 固定環



■ 注意

1. 量測使用標準磁石：φ 15.5 x φ 8 x t 5 (異方性橡膠磁石)
2. 正弦波 / X. Y. Z. 3軸方向每11ms 3次作動
3. 複振幅：1.5mm / 10Hz~55Hz~10Hz (往復1分鐘) X. Y. Z. 3軸方向 / 每小時 (每一回)

感應器/固定架

Sensor Switch

■ 適用氣缸

1. 適用 MCFR / JC / JQ / HC / DR / TRC / RCP / HYC / HPC / HPS / HYS / RCA 系列機種
2. 線長：1M, 2M, 3M

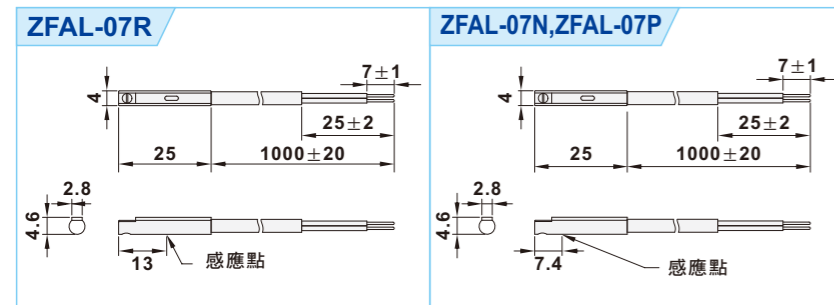


磁簧開關
AL-07R

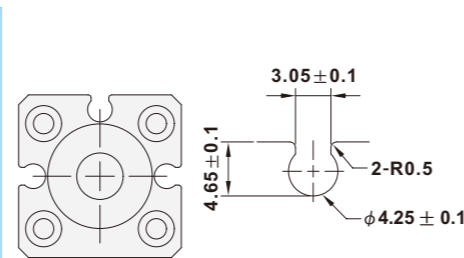
■ 規格表

機型	ZFAL-07R	ZFAL-07N	ZFAL-07P
開關邏輯	SPST常開型	無接點電子式：常開型	
感應開關型式	有接點磁簧管型	無接點電晶體NPN	無接點電晶體PNP
使用電壓範圍	5~120 VDC/AC	5~30 VDC	
最大電流感應質	100mA	200mA	
最大功率承受度	10W(VA)	6W	
內部最大消耗電流	無	20mA(24V開關作動下)	
最大壓降	2.5V(100mA DC下)	0.5V(200mA 24VDC電阻負載下)	
洩漏電流	無	最大0.01mA	
指示燈	紅色LED	紅色LED	綠色LED
電纜線	2.8 φ 2C 灰色PVC線	2.8 φ 3C 黑色PVC線	
感應靈敏度	40高斯		
最大開關切換頻率	200Hz	1000Hz	
環境溫度	-10℃ ~ 70℃		
耐衝擊	30G	50G	
耐震度	9G		
防護等級	IEC529 IP67 (NEMA6)		
保護迴路	無	極性反向，突波吸收器，瞬間輸出短路保護	
電氣符號			

■ 尺寸圖



■ 適用氣缸溝槽



■ 注意

1. 量測使用標準磁石：φ 15.5 x φ 8 x t 5 (異方性橡膠磁石)
2. 正弦波 / X. Y. Z. 3軸方向每11mS 3次作動
3. 複振幅：1.5mm / 10Hz~55Hz~10Hz (往復1分鐘) X. Y. Z. 3軸方向 / 每小時 (每一回)

■ 適用氣缸

1. 適用 JC / JQ / DR / TRC / RCP / RCA 系列機種
2. 線長：1M, 2M, 3M

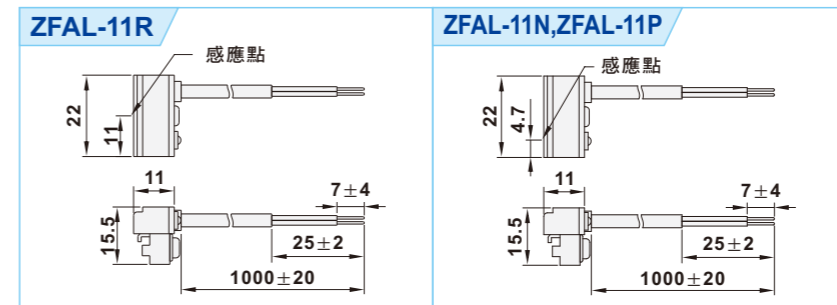


磁簧開關
AL-11R

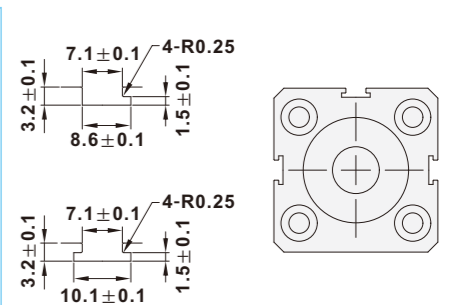
■ 規格表

機型	ZFAL-11R	ZFAL-11N	ZFAL-11P
開關邏輯	SPST常開型	無接點電子式：常開型	
感應開關型式	有接點磁簧管型	無接點電晶體NPN	無接點電晶體PNP
使用電壓範圍	5~240 VDC/AC	5~30 VDC	
最大電流感應質	100mA	200mA	
最大功率承受度	10W(VA)	6W	
內部最大消耗電流	無	22mA(24V開關作動下)	20mA(24V開關作動下)
最大壓降	3.5V(100mA DC下)	0.5V(200mA 24VDC電阻負載下)	
洩漏電流	無	最大0.01mA	
指示燈	綠色LED	紅色LED	綠色LED
電纜線	3.3 φ 2C 灰色PVC線	3.3 φ 3C 黑色PVC線	
感應靈敏度	40高斯		
最大開關切換頻率	200Hz	1000Hz	
環境溫度	-10℃ ~ 70℃		
耐衝擊	30G	50G	
耐震度	9G		
防護等級	IEC529 IP67 (NEMA6)		
保護迴路	無	極性反向，突波吸收器，瞬間輸出短路保護	
電氣符號			

■ 尺寸圖



■ 適用氣缸溝槽



■ 注意

1. 量測使用標準磁石：φ 15.5 x φ 8 x t 5 (異方性橡膠磁石)
2. 正弦波 / X. Y. Z. 3軸方向每11mS 3次作動
3. 複振幅：1.5mm / 10Hz~55Hz~10Hz (往復1分鐘) X. Y. Z. 3軸方向 / 每小時 (每一回)

感應器/固定架

Sensor Switch

■ 適用氣缸

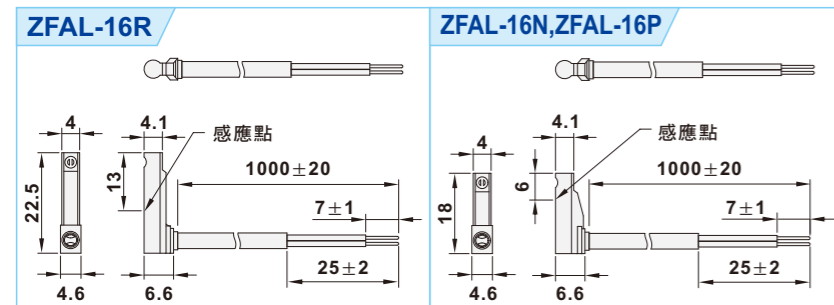
1. 適用MCFR / JC / JQ / HC / DR / TRC / RCP / HYC / HPC / HPS / RCA 系列機種
2. 線長：1M, 2M, 3M



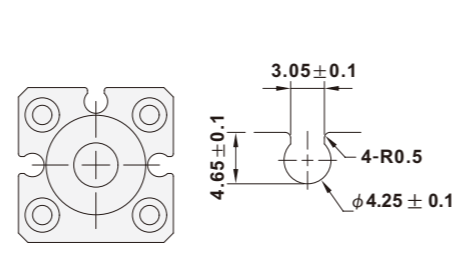
■ 規格表

機型	ZFAL-16R	ZFAL-16N	ZFAL-16P
開關邏輯	SPST常開型	無接點電子式：常開型	
感應開關型式	有接點磁簧管型	無接點電晶體NPN	無接點電晶體PNP
使用電壓範圍	5~120 VDC/AC	5~28 VDC	
最大電流感應質	100mA	200mA	
最大功率承受度	10W(VA)	6W	
內部最大消耗電流	無	15mA(24V開關作動下)	16mA(24V開關作動下)
最大壓降	2.5V(40mA DC下)	0.5V(200mA 24VDC電阻負載下)	
洩漏電流	無	最大0.01mA	
指示燈	紅色LED	紅色LED	綠色LED
電纜線	2.8 φ 2C 灰色PVC線	2.8 φ 3C 黑色PVC線	
感應靈敏度	40高斯		
最大開關切換頻率	200Hz	1000Hz	
環境溫度	-10°C ~ 70°C		
耐衝擊	30G	50G	
耐震度	9G		
防護等級	IP67 (NEMA6)		
保護迴路	無	極性反向	
電氣符號			

■ 尺寸圖



■ 適用氣缸溝槽

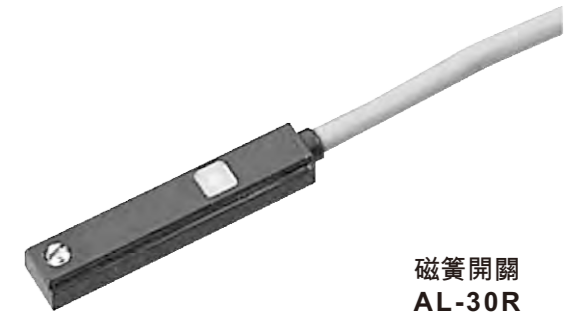


■ 注意

1. 量測使用標準磁石：φ 15.5 x φ 8 x t 5 (異方性橡膠磁石)
2. 正弦波 / X. Y. Z. 3軸方向每11mS 3次作動
3. 複振幅：1.5mm / 10Hz~55Hz~10Hz (往復1分鐘) X. Y. Z. 3軸方向 / 每小時 (每一回)

■ 適用氣缸

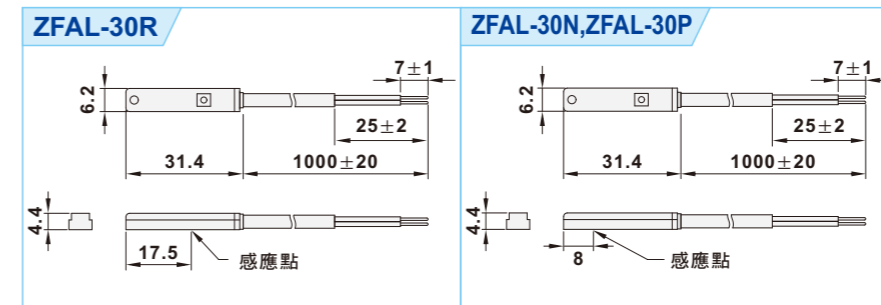
1. 適用ZS / ZF / ZK 系列機種
2. 線長：1M, 2M, 3M



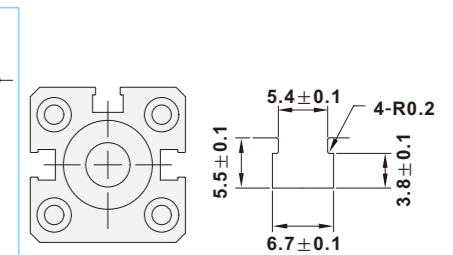
■ 規格表

機型	ZFAL-30R	ZFAL-30N	ZFAL-30P
開關邏輯	SPST常開型	無接點電子式：常開型	
感應開關型式	有接點磁簧管型	無接點電晶體NPN	無接點電晶體PNP
使用電壓範圍	5~120 VDC/AC	5~28 VDC	
最大電流感應質	100mA	200mA	
最大功率承受度	10W(VA)	6W	
內部最大消耗電流	無	15mA(24V開關作動下)	16mA(24V開關作動下)
最大壓降	2.5V(40mA DC下)	1.5V(200mA 24VDC電阻負載下)	
洩漏電流	無	最大0.01mA	
指示燈	紅色LED	紅色LED	綠色LED
電纜線	2.8 φ 2C 灰色PVC線	2.8 φ 3C 黑色PVC線	
感應靈敏度	40高斯		
最大開關切換頻率	200Hz	1000Hz	
環境溫度	-10°C ~ 70°C		
耐衝擊	30G	50G	
耐震度	9G		
防護等級	IP67 (NEMA6)		
保護迴路	無	極性反向	
電氣符號			

■ 尺寸圖



■ 適用氣缸溝槽



■ 注意

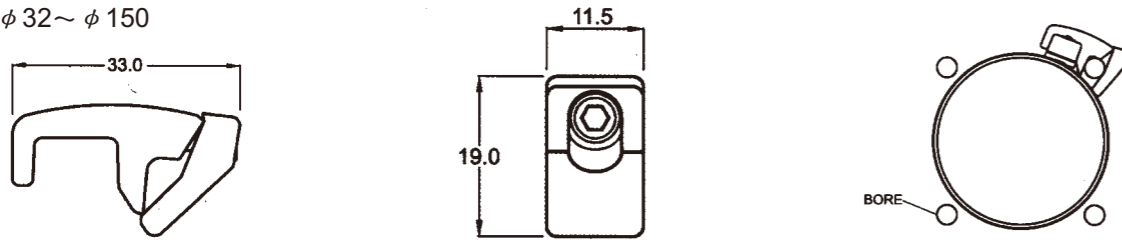
1. 量測使用標準磁石：φ 15.5 x φ 8 x t 5 (異方性橡膠磁石)
2. 正弦波 / X. Y. Z. 3軸方向每11mS 3次作動
3. 複振幅：1.5mm / 10Hz~55Hz~10Hz (往復1分鐘) X. Y. Z. 3軸方向 / 每小時 (每一回)

感應器/固定架及束帶

Sensor Switch, Mounting Bracket And Band

■ 拉桿缸固定架

* 適用 $\phi 32 \sim \phi 150$



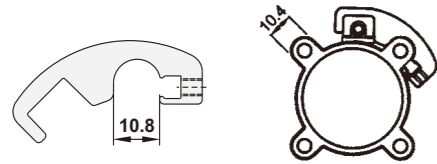
■ ISO15552氣缸固定架

* 適用 $\phi 32 \sim \phi 100$

■ 訂購代號

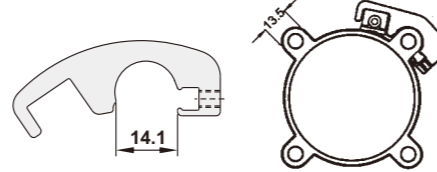
ZFAF32

適用 $\phi 32, \phi 40$



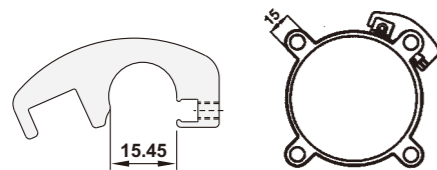
ZFAF50

適用 $\phi 50, \phi 63$



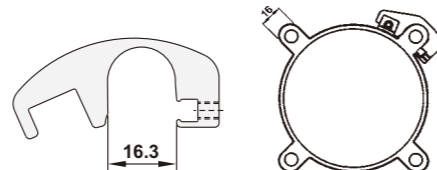
ZFAF80

適用 $\phi 80$



ZFAF100

適用 $\phi 100$



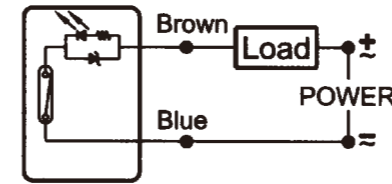
● 固定架及固定帶 $\phi 12 \sim \phi 40$ 用

步驟 1	步驟 2	步驟 3	步驟 4
<p>螺絲要只鎖進3至4牙 $\phi 8 \sim \phi 32$: FXX0000080 $\phi 40$: FXX0000081</p>	<p>將螺絲頭放進夾子溝槽，然後將固定帶把氣缸綁緊後，將針固定在最近的孔</p>	<p>將多餘的固定帶夾子與氣缸分離，依下圖將固定帶剪斷即可</p>	<p>將固定帶穿過夾縫，將針扣住選擇的孔綁緊氣缸，然後將螺絲鎖緊</p> <p>不要綁太緊 可能會傷害感應器</p>

■ 適用氣缸

1. 使用前請閱讀操作說明

2. 有接點型：正極接棕色線，負極接藍色線，如接反LED不會亮但不會壞



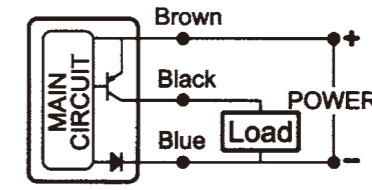
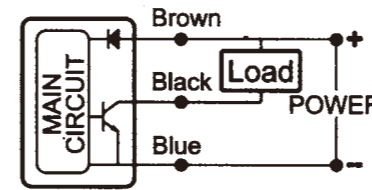
Brown : 棕色線

Blue : 藍色線

Load : 負載

Power : 電源

3. 無接點型：正極接棕色線，負極接藍色線，黑色線接負載，如黑色線接正極，感應器會壞掉



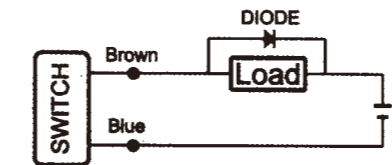
Brown : 棕色線

Blue : 藍色線

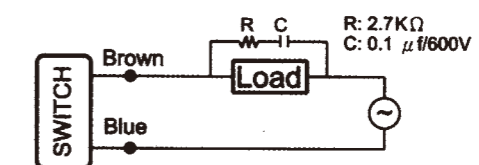
Load : 負載

Power : 電源

4. 如要外加保護線路：感應器如果接電感負載，如DC電感負載（繼電器、電磁閥等）請串聯二極體，如果AC電感負載另加RC線路



Applicably to DC Conductive Load



Applicably to AC Conductive Load

Brown : 棕色線

Blue : 藍色線

Load : 負載

Power : 電源

Diode : 二極體

5. 遠離磁場強的地方避免干擾