

超音波氣缸

Ultrasonic Cylinder

客製專區 客製

■ 特色

1. 活塞作動平穩
2. 緩衝區慢速行走不抖動

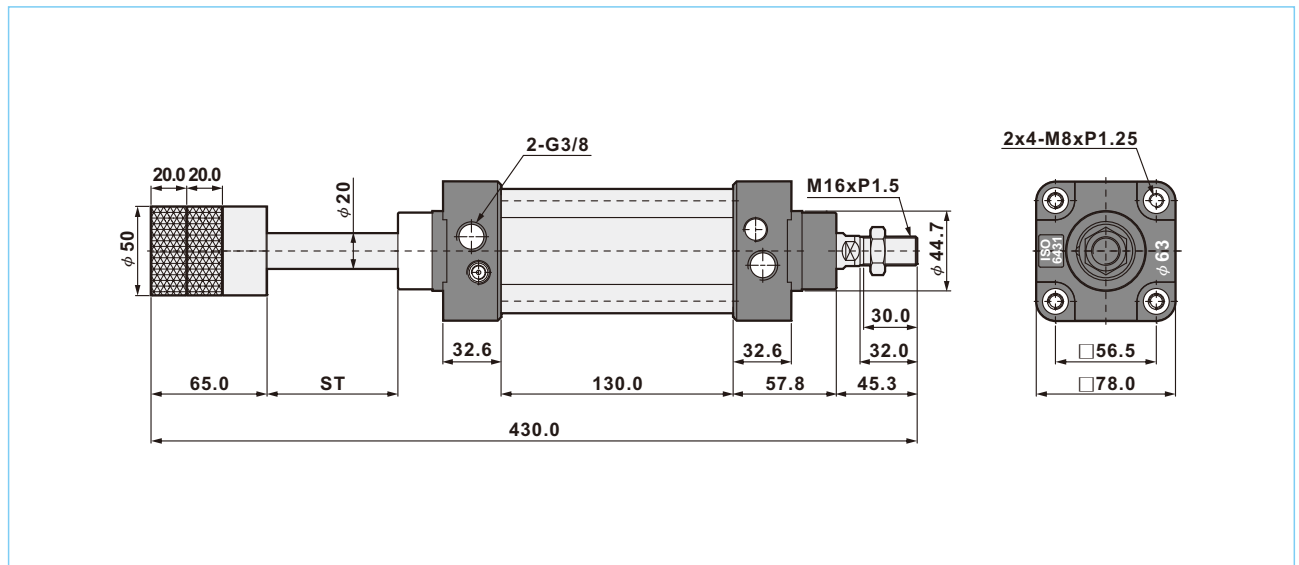


■ 訂購代號

ICA63 - R012005 - 0075

客製編號

■ 尺寸圖



■ 規格表

缸徑	φ 63
行程	75mm
行程公差	+1.0 / +0
使用流體	壓縮空氣
作動方式	複動式
操作壓力範圍	0.15 ~ 0.95Mpa
緩衝	空氣緩衝
磁鐵	無
環境溫度	-5°C ~ 60°C (未凍結)
活塞速度	50 ~ 700mm/秒