

單動圓型缸

客製專區 客製

Single Acting Miniature Cylinder

■ 特色

1. 主軸材質SUS304，耐腐蝕並增加機械強度
2. 單動式彈簧回位

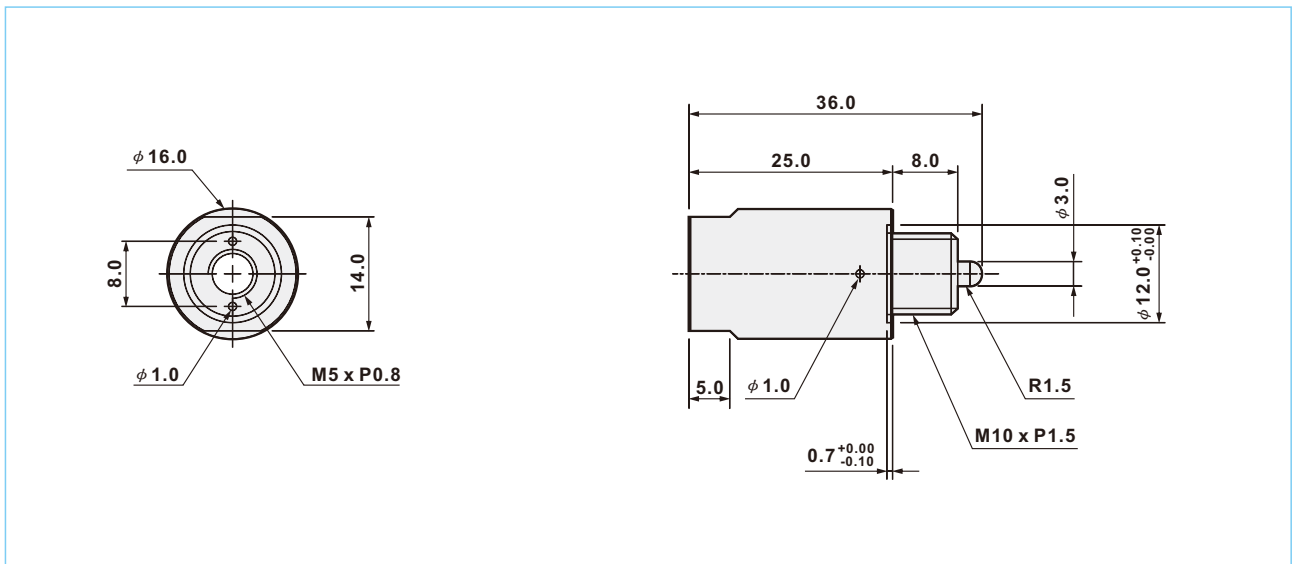


■ 訂購代號

APCB10 - CU09014 - 0008

客製編號

■ 尺寸圖



■ 規格表

缸徑	φ 10
行程	8mm
行程公差	+1.0 / +0
使用流體	壓縮空氣
作動方式	單動式
操作壓力範圍	0.15 ~ 0.7Mpa
緩衝	無
磁鐵	無
環境溫度	-5℃ ~ +60℃
活塞速度	50 ~ 500mm/秒