

低摩擦氣缸

Low Speed Cylinder

客製專區 客製

■ 特色

1. 低速活塞作動
2. 摩擦性小
3. 穩速行走不抖動

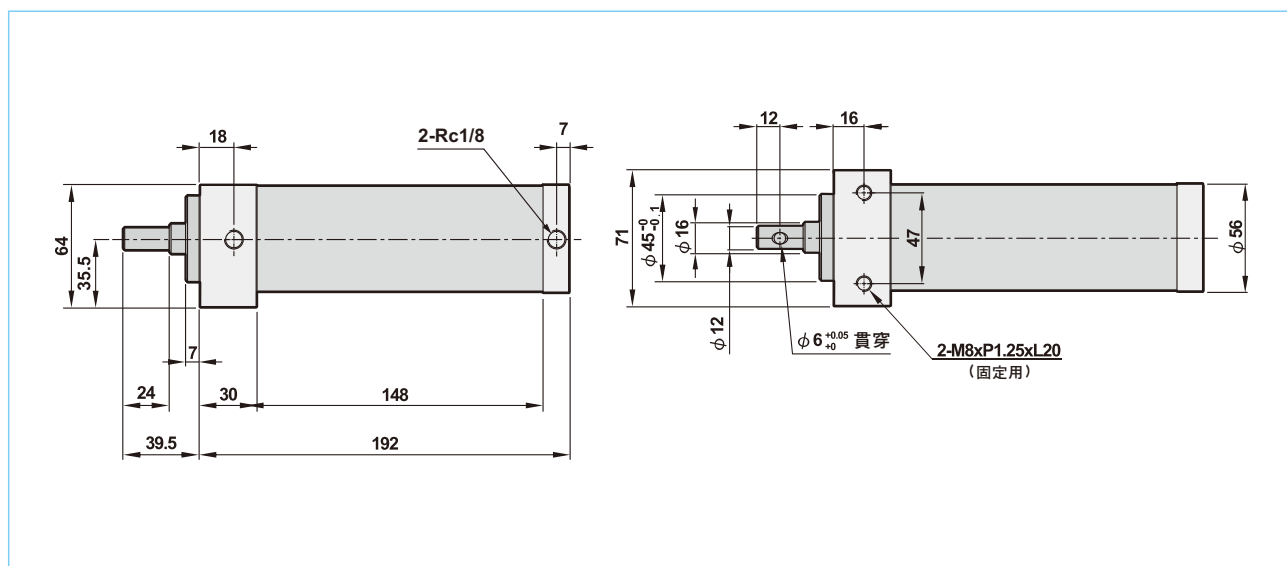


■ 訂購代號

PCL50 - CU12048 - 0090

客製編號

■ 尺寸圖



■ 規格表

缸徑	50mm
行程	90mm
行程公差	+1.0 / +0
使用流體	壓縮空氣
作動方式	複動式
操作壓力範圍	0.15 ~ 0.85Mpa
緩衝	空氣緩衝
磁鐵	無
環境溫度	-5°C ~ 60°C (未凍結)
活塞速度	1.5 ~ 500mm/秒