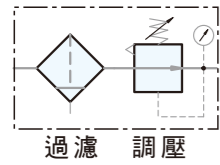


## 工程符號



## 特色

1. 有效快速排除水及微粒
2. 40 $\mu$ m及5 $\mu$ m濾芯替換簡易方便
3. 壓力調整簡單精準



台灣專利號碼：684011  
中國專利號碼：ZL200420019530.2  
專利範圍：調壓控制結構

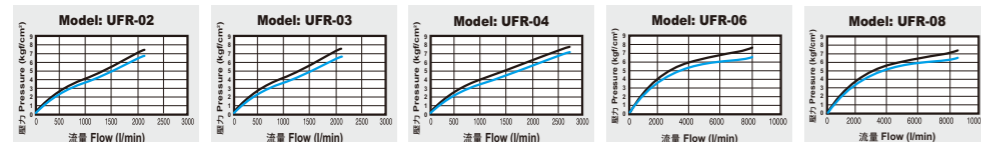
## 訂購代號

UFR -	02	N	C	H	A
調壓過濾器	配管尺寸	配管口螺牙	過濾精度	排水方式	杯子材質
	02: 1/4"	空白: G	PE濾蕊	空白: 半自動排水	空白: 標準杯
	03: 3/8"	N : NPT	空白: 5 $\mu$ m	H : 手動排水	A : 耐酸鹼杯
	04: 1/2"	R : Rc	C : 40 $\mu$ m	D : 自動排水	AL : 鋁杯 (1/4"~1/2")
	06: 3/4"		燒結銅濾蕊		
	08: 1"		S: 5 $\mu$ m		
			T: 40 $\mu$ m		

## 規格表

機 型	UFR-02	UFR-03	UFR-04	UFR-06	UFR-08
配管尺寸	1/4"	3/8"	1/2"	3/4"	1"
使用流體	壓縮空氣				
調壓結構	活塞式				
本體材質	鋁壓鑄				
杯子材質	工程塑膠(標準配備)、耐酸鹼杯、鋁合金杯(選配)				
過濾精度	PE濾蕊: 5 $\mu$ m(標準配備)、40 $\mu$ m(選購); 燒結銅濾蕊(選購): 5 $\mu$ m、40 $\mu$ m				
操作壓力	0.5 ~ 9.9 kgf/cm <sup>2</sup>				
標準杯(最大耐壓)	15 kgf/cm <sup>2</sup>				
最大流量 l/min(ANR)	2080	2100	2600	7940	8200
環境溫度	-10 $^{\circ}$ C ~ 60 $^{\circ}$ C				
濾杯容量	105cc			210cc	
標準排水	半自動(需低於0.5 kgf/cm <sup>2</sup> 洩水)				
淨重	930g (AL 鋁杯 1230g)			1360g	
附屬配件	壓力錶、固定架組、塞頭				

## 流量表

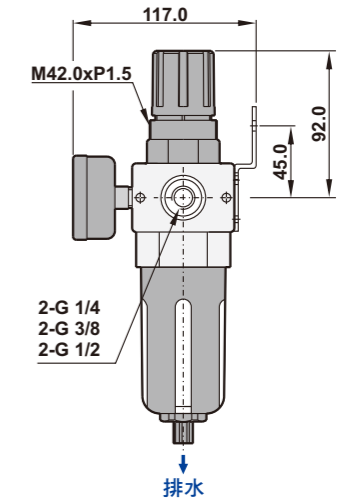
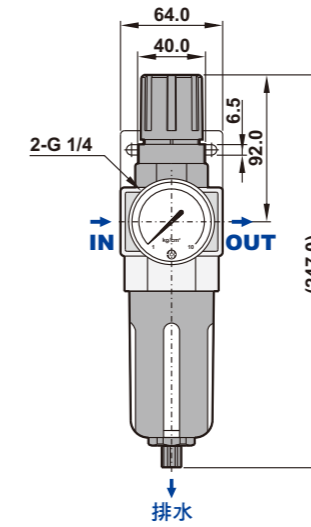


### 說明:

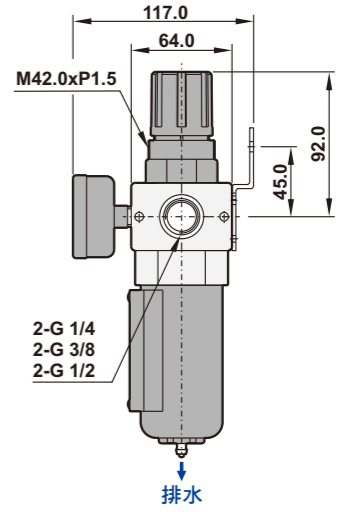
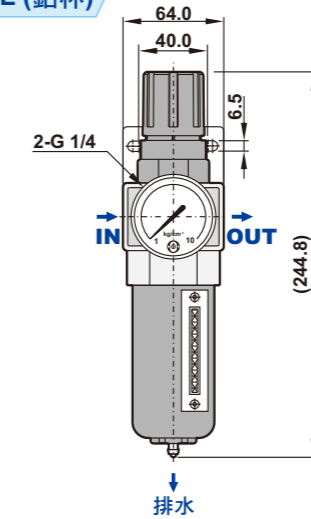
X軸：流量(l/min)  
Y軸：壓力(kgf/cm<sup>2</sup>)  
藍線 (P0) 出氣孔壓力  
黑線 (P1) 進氣口壓力  
P1-P0=壓力範圍

## 尺寸圖

### UFR-02, 03, 04



### UFR-02AL, 03AL, 04AL (鋁杯)



### UFR-06, 08

