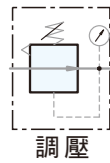


■ 工程符號



■ 特色

1. 壓力調整簡單精準
2. 可選購盤面固定方式



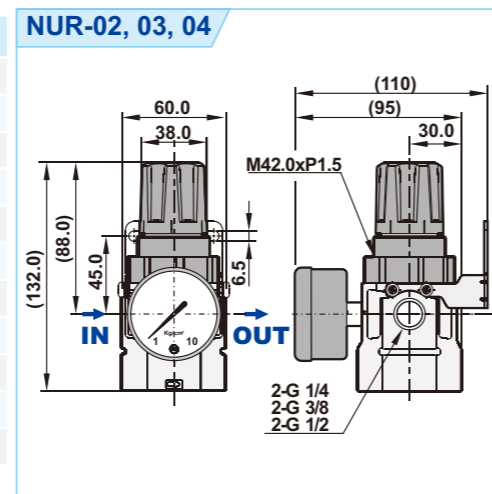
■ 訂購代號

NUR	-	02	N	G
調壓器		配管尺寸	配管口螺牙	壓力錶
		02 : 1/4"	空白 : G	空白 : 方錶
		03 : 3/8"	N : NPT	G : 圓錶
		04 : 1/2"	R : Rc	

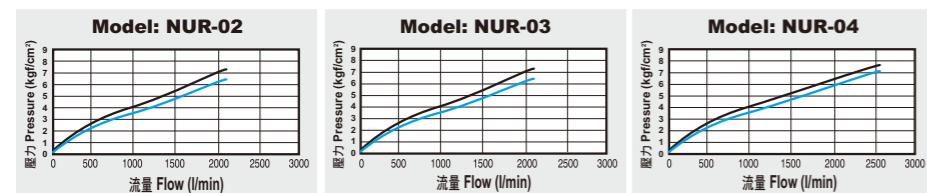
■ 規格表

機 型	NUR-02	NUR-03	NUR-04
配管尺寸	1/4"	3/8"	1/2"
使用流體	壓縮空氣		
調壓結構	活塞式		
本體材質	鋁壓鑄		
操作壓力	0.5 ~ 9.9 kgf/cm ²		
標準杯(最大耐壓)	15 kgf/cm ²		
最大流量 l/min (ANR)	2100	2130	2750
環境溫度	-10°C ~ 60°C		
淨重	560g	550g	540g
附屬配件	固定架組		
選購配件	盤面螺帽		

■ 尺寸圖



■ 規格表



■ 說明:

X軸 : 流量 (l/min)
Y軸 : 壓力 (kgf/cm²)
藍線 (P0) = 出氣孔壓力
黑線 (P1) = 進氣口壓力
P1-P0 = 壓力範圍

Memo...

