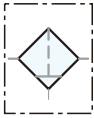


工程符號



過濾

特色

1. 有效快速排除水及微粒
2. 40 μ m及5 μ m濾芯替換簡易方便



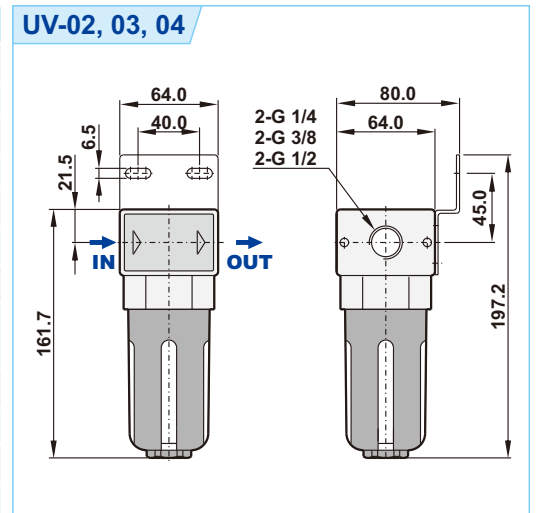
訂購代號

UV	—	02	N	C	B	A
真空過濾器		配管尺寸	配管口螺牙	過濾精度	固定架	杯子材質
		02: 1/4" 03: 3/8" 04: 1/2"	空白: G N : NPT R : Rc	PE濾蕊 空白: 5 μ m C : 40 μ m	空白: 不附架 B : 附架	空白: 標準杯 A : 耐酸鹼杯 AL : 鋁杯

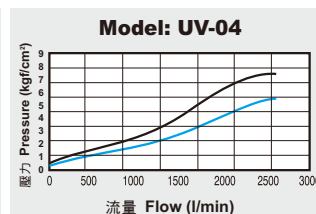
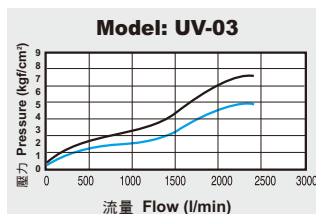
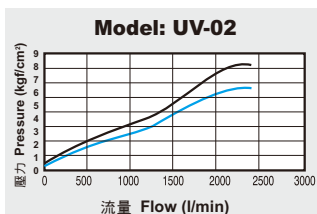
規格表

機型	UV-02	UV-03	UV-04
配管尺寸	1/4"	3/8"	1/2"
使用流體	壓縮空氣		
本體材質	鋁壓鑄		
杯子材質	工程塑膠(標準配備)		
過濾精度	5 μ m(標準配備)、40 μ m(選購)		
工作壓力	-101.3kPa ~ 9.9 kgf/cm ²		
最大進氣壓	15 kgf/cm ²		
最大流量 l/min(ANR)	2440	2450	3030
環境溫度	-10 $^{\circ}$ C ~ 60 $^{\circ}$ C		
濾杯容量	105cc		
淨重	530g		
選購配件	固定架組		

尺寸圖



流量表



說明:

X軸: 流量(l/min)

Y軸: 壓力(kgf/cm²)

藍線(P0) = 出氣孔壓力

黑線(P1) = 進氣口壓力

P1-P0 = 壓力範圍