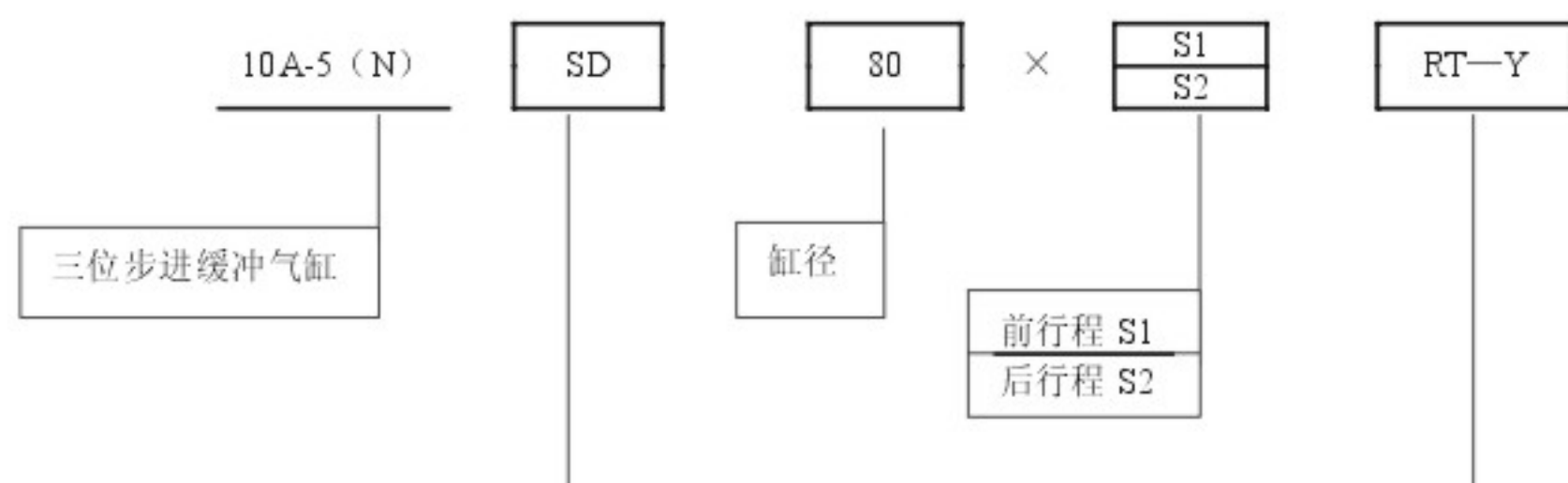


一、特点:

- 1、是引进产品 10A-5 系列气缸的派生产品，大部份零件通用。
- 2、结构新颖、体积小、重量轻、外形美观、安装方便。
- 3、具有三位步进及缓冲的功能。



二、型号



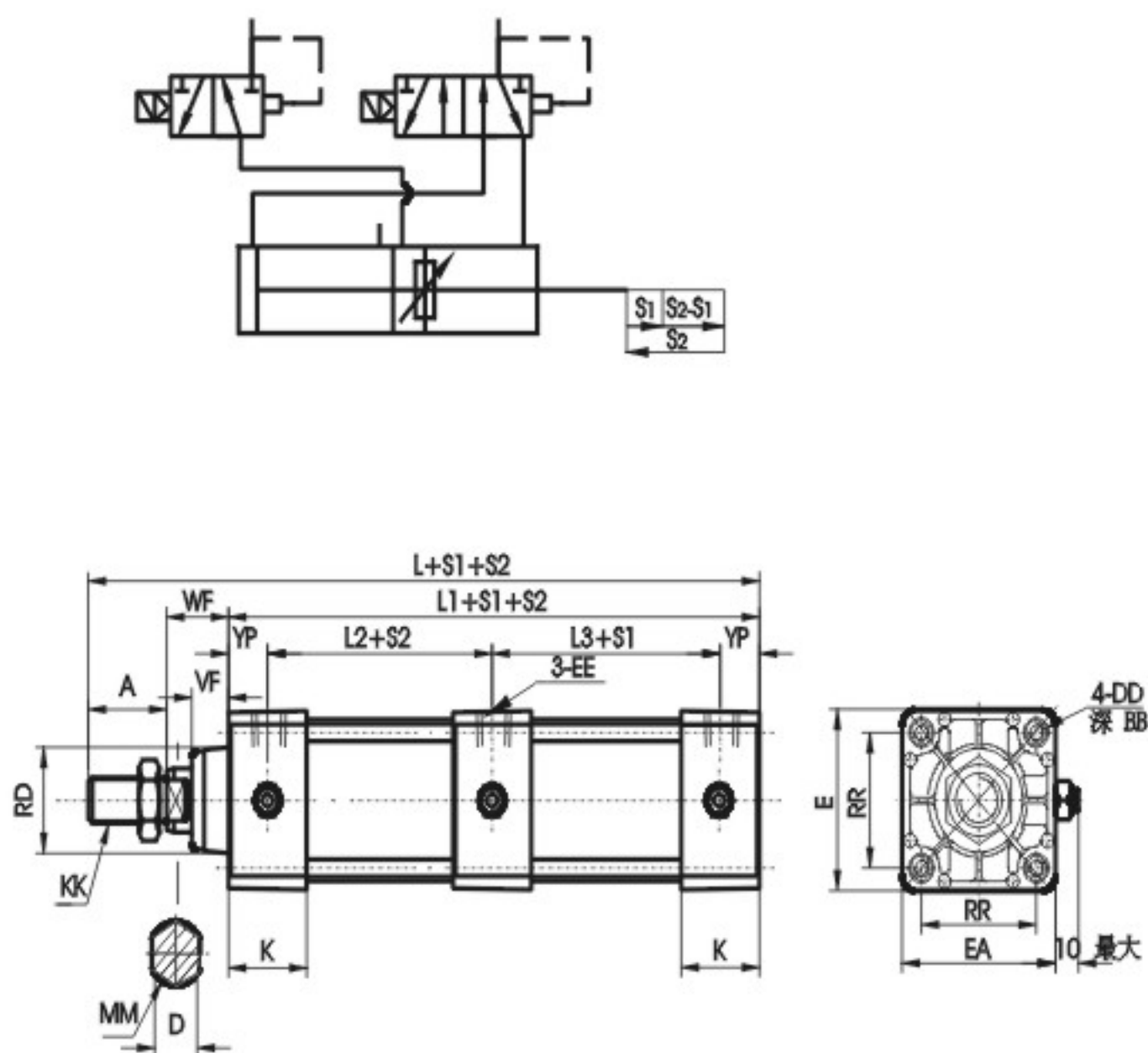
安装形式			
名称	代号	名称	代号
基本型	SD	双悬耳式	CB
横向脚架式	LA	单悬耳座式	CBB
轴向脚架式	LB	前气缸中间 间铰轴式	TC
前法兰式	FA		
后法兰式	FB	前气缸中间 铰轴座式	TCC
单悬耳式	CA		
	CC		

连接形式			
名称	代号	名称	代号
杆部杆叉式	RT-Y	双悬耳座式	HCB-CA
杆部杆座式	RT-CB	杆部叉座式	RY-CBB
杆部叉杆式	RY-T		
单悬耳叉式	HCA-Y		
单悬耳座式	HCA-CB		
杆部叉座式	RY-CA		
双悬耳杆式	HCB-T		

三、主要技术参数

型号		10A-5 (N) <input type="checkbox"/> × S1 <input type="checkbox"/> × S2								
缸径 (mm)		φ 32	φ 40	φ 50	φ 63	φ 80	φ 100	φ 125	φ 160	
行程	前行程 S ₁	< 500mm		< 800mm		< 1000mm				
	总行程 S ₂	≤ 500mm		≤ 800mm		≤ 1000mm				
工作压力范围 (bar)		1.2 ~ 10								
耐压力 (bar)		12								
使用速度范围 (mm/sec)		100 ~ 700								
使用温度范围 (°C)		- 25 ~ + 80 (但在不冻结条件下)								
工作介质		经过净化干燥的压缩空气								
给油		不需要 (也可给油)								
缓冲		前气缸两侧可调缓冲								
缓冲行程		20			25			28		
最短总行程 S ₂ (mm)	TC 安装	50					60			
	TCC 安装									
	其它安装	15								

四、外形安装尺寸及图形符号



单位: mm

缸径	A	WF	VF	KK	RD	D	EE	MM	K	YP	L	L1	L2	L3	DD	BB	RR	E	EA
φ32	22	25	15	M10×1.25	φ24	10	G1/8"	φ12	32	17.5	196.5	149.5	58	56.5	M6×1	8	33	44	44
φ40	24	25	15	M12×1.25	φ32	13	G1/4"	φ16	32	17.5	202	153	58	60	M6×1	8	37	50	50
φ50	32	25	15	M16×1.5	φ34	19	G1/4"	φ22	32	17.5	220	163	58	70	M6×1	8	47	62	62
φ63	32	25	15	M16×1.5	φ38	19	G3/8"	φ22	32	17.5	227	170	62	73	M8×1.25	9	56	76	75
φ80	40	35	21	M20×1.5	φ47	22	G3/8"	φ25	38	21.5	258	183	65	75	M10×1.5	11	70	94	94
φ100	40	35	21	M20×1.5	φ47	22	G1/2"	φ25	38	21.5	258	183	65	75	M10×1.5	11	84	114	112
φ125	54	35	21	M27×2	φ54	27	G1/2"	φ32	38	21.5	305	216	86.5	86.5	M12×1.75	14	104	138	36
φ160	72	45	25	M36×2	φ62	36	G3/4"	φ40	43	23	337	220	79	95	M16	18	134	174	172

注：1、本系列气缸的安装和连接形式尺寸参看 10A-5 系列气缸有关部分。

2、该系列气缸前行程 S_1 要小于后行程 S_2 。气缸动作时第一步走 S_1 ，第二步走 S_2-S_1 ，回程时走 S_2 。