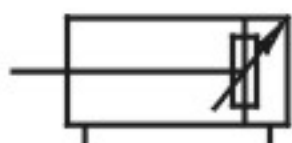


## 一、特点

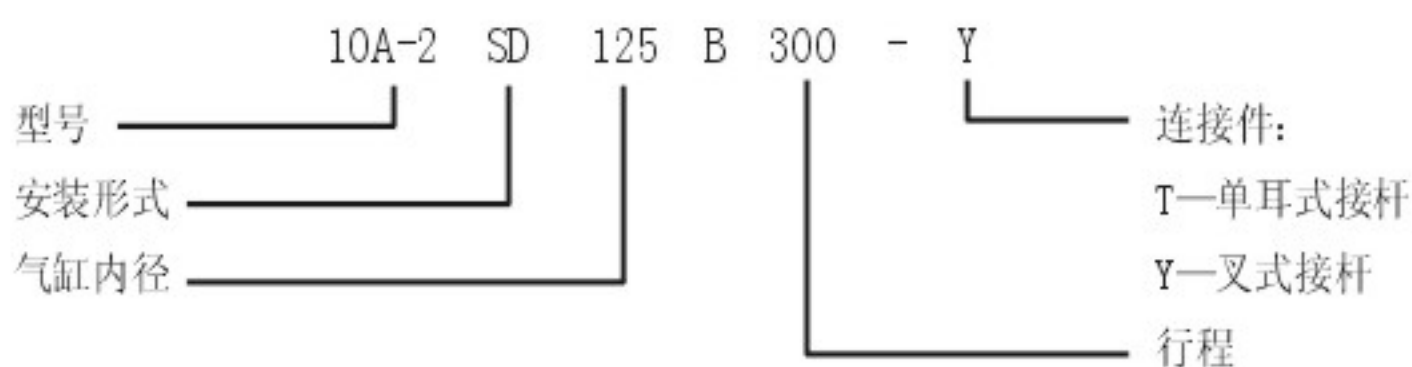
- 1、引进日本太阳铁工株式会社 (TAIYO) 技术, 按该社许可证生产的无给油润滑气缸。
- 2、安装尺寸符合 ISO (国际标准)。
- 3、给油 (也可给油) 润滑, 避免油气污染、可省去油雾器。
- 4、主要零件用优质碳素钢制造, 坚固耐用, 适用于恶劣条件下工作。



## 二、图形符号及外观



## 三、型号

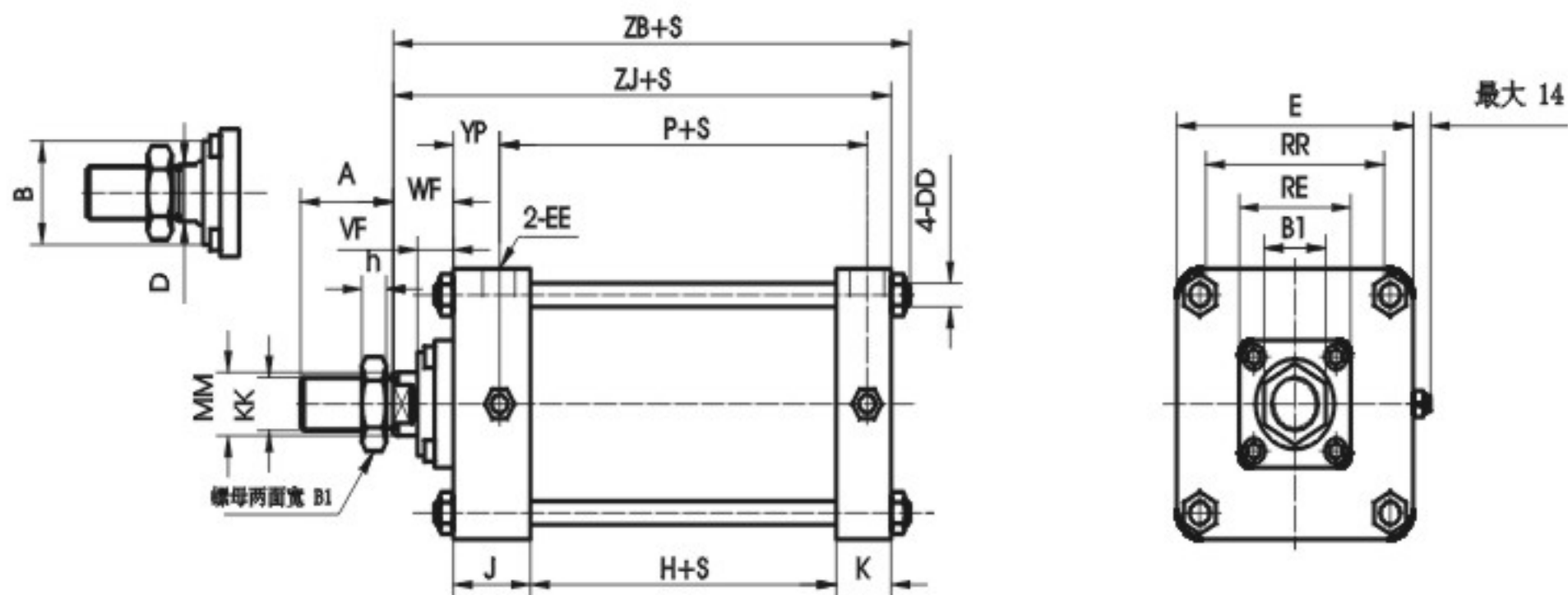


## 四、主要技术参数

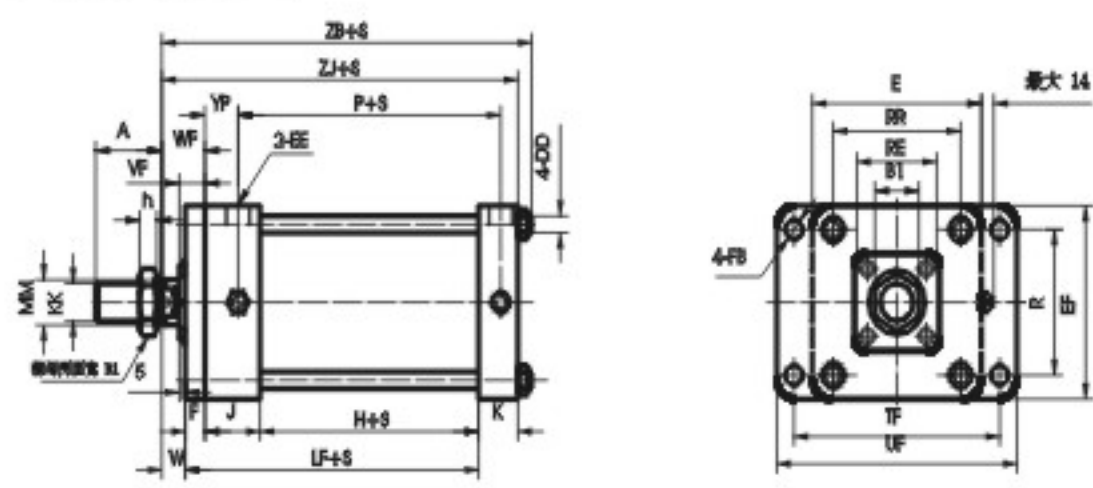
- 1、气缸内径:  $\Phi 125$ 、 $\Phi 160$ 、 $\Phi 200$ 、 $\Phi 250$  (mm)
- 2、缓冲行程: 20、23、23、25 (mm)
- 3、最大行程: 2000mm
- 4、工作压力范围: 1~10bar
- 5、耐压力: 15bar
- 6、使用速度范围: 50~700mm/s
- 7、使用温度范围:  $-25 \sim +80^{\circ}\text{C}$  (但在不冻结条件下)
- 8、工作介质: 经净化的压缩空气
- 9、给油: 不需要 (也可给油)

## 五、外形及安装尺寸

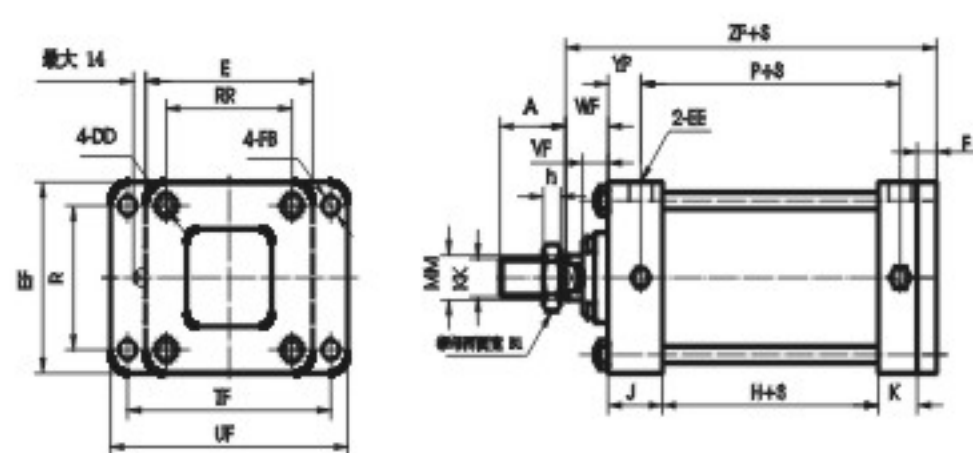
- 1、基本型 (SD 型) ISO



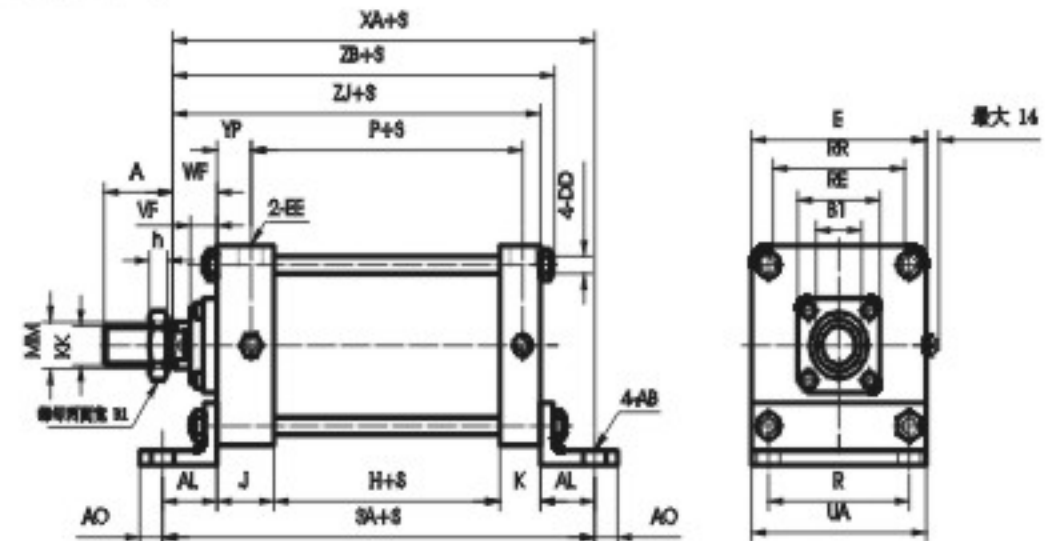
2、前法兰式 (FA)



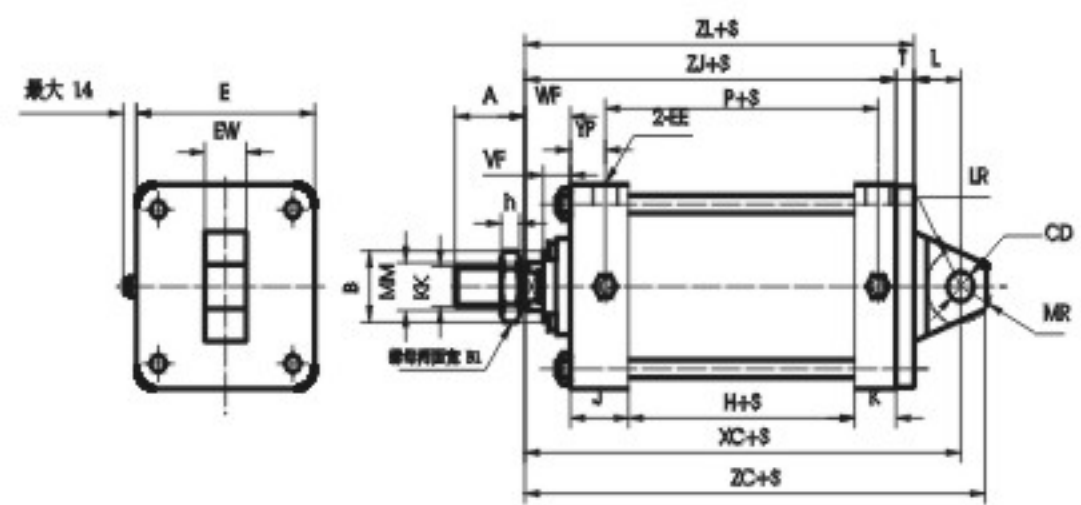
3、后法兰式 (FB)



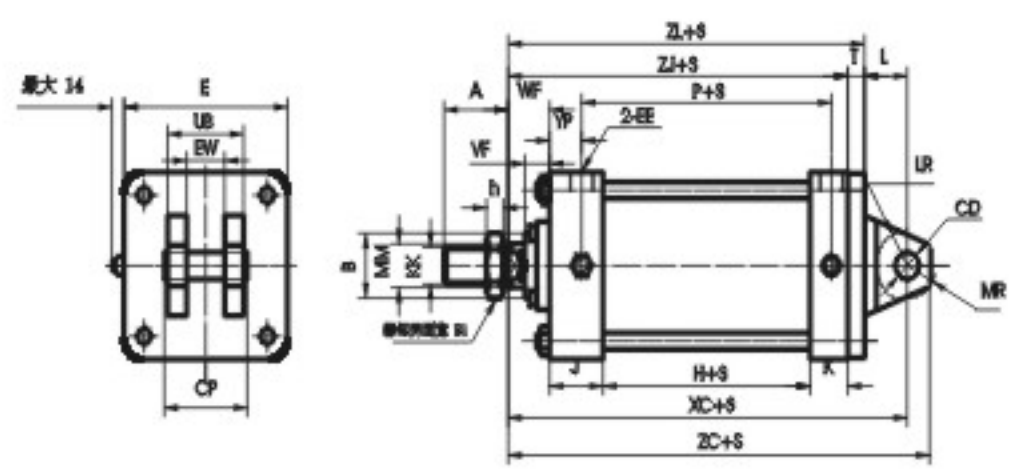
4、轴向脚架式 (LB)



5、单悬耳式 (CC)



6、双悬耳式 (CD)



缸径	φ125	φ160	φ200	φ250
A	54	72	72	84
B	φ46	φ55	φ55	φ60
B <sub>1</sub>	36	50	50	55
D	27	36	36	41
DD	M12	M16	M16	M20
E	□138	□178	□216	□270
EE	G1/2"	G3/4"	G3/4"	G1"
H	37	43	43	55
h	22	28	28	32
J	45	50	50	57
K	32	38	38	50
P	73	85	85	109
KK	M27×2	M36×2	M36×2	M42×2
MM	φ32	φ40	φ40	φ45
RE	□65	□76	□76	□90
RR	□104	□134	□163	□202
VF	21	25	25	30
WF	35	41	41	48
YP	27	29	29	30
ZB	162	188	188	229
ZJ	149	172	172	210
EF	138	178	216	270
F	16	20	20	25
FB	φ14	φ18	φ18	φ22
LF	130	151	151	187
R	104	134	163	201
TF	168	212	250	312
UF	196	248	286	356
W	19	21	21	23
ZF	165	192	192	235
AB	φ18	φ22	φ22	φ26
AE	148	187	226	276
AH	79	98	118	141
AL	43	50	55	60
AO	18	22	22	24
AT	10	10	15	15
SA	200	231	241	282
UA	138	178	216	270
XA	192	222	227	270
CD	φ20	φ28	φ28	φ36
EW	32	40	40	50
L	36	44	44	58
LR	R26	R32	R32	R46
MR	R22	R30	R30	R42
XC	199	236	241	298
ZL	163	192	197	240
T	14	20	25	30
ZC	219	264	269	334
CP	78	97	97	117
UB	64	80	80	100
BD	43	53	53	58

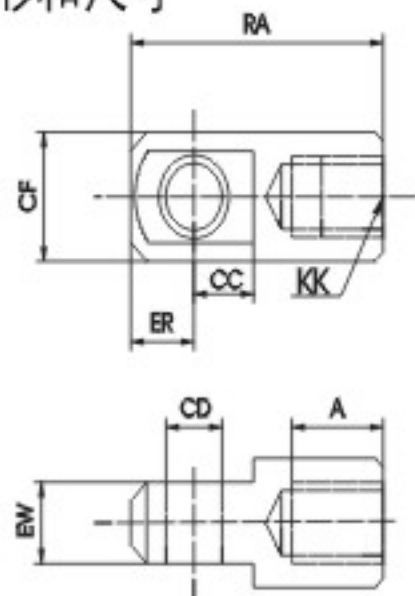
单位: mm

缸径	Φ125	Φ160	Φ200	Φ250
PH <sub>min</sub>	101.5	117.5	117.5	134
S <sub>min</sub>	6	10	10	3
ID	Φ25	Φ36	Φ36	Φ45
UM	208	272	318	394
UW	158	200	246	304
XI	98.5	112.5	112.5	132.5
IM	158	200	246	304
GB	Φ18	Φ22	Φ22	Φ26
GD	25	36	36	45
GE	115	170	170	210
GH	85	130	130	160
GK	145	185	185	215
GL	105	140	140	165
GM	183	236	282	349
GI	25	25	25	32
XM	110	130	130	170
BF	77	120	120	165
BH	75	115	115	140
BI	14	23	23	28
KC	112	165	165	215
KD	17.5	22.5	22.5	25
LB	Φ18	Φ22	Φ22	Φ26
WM	145	175	175	220

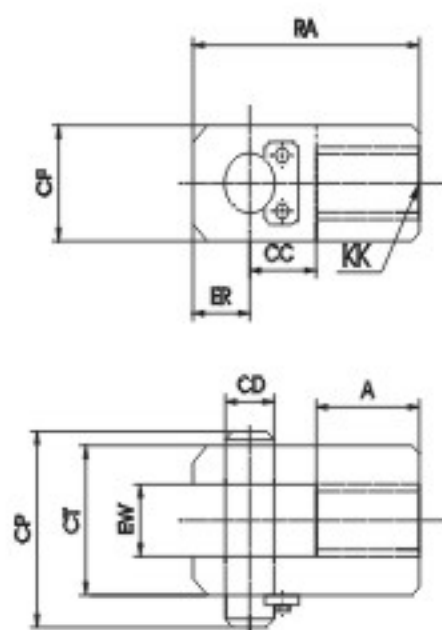
注: 前 21 项为各图共同尺寸。各图的专用尺寸列在该图形附近。

### 六、杆端附件外形和尺寸

T 型 (单耳接杆)



Y 型 (叉式带销接杆)



缸径	A	CC	ER	CF		CD	CP	CI	EW	RA	KK
				T 型	Y 型						
Φ125	56	32	20	Φ49	40	Φ20	78	64	32	120	M27×2
Φ160	74	33	28	Φ62	55	Φ28	97	80	40	153	M36×2
Φ200	74	33	28	Φ62	55	Φ28	97	80	40	153	M36×2
Φ250	86	48	36	Φ79	70	Φ36	117	100	50	180	M42×2