



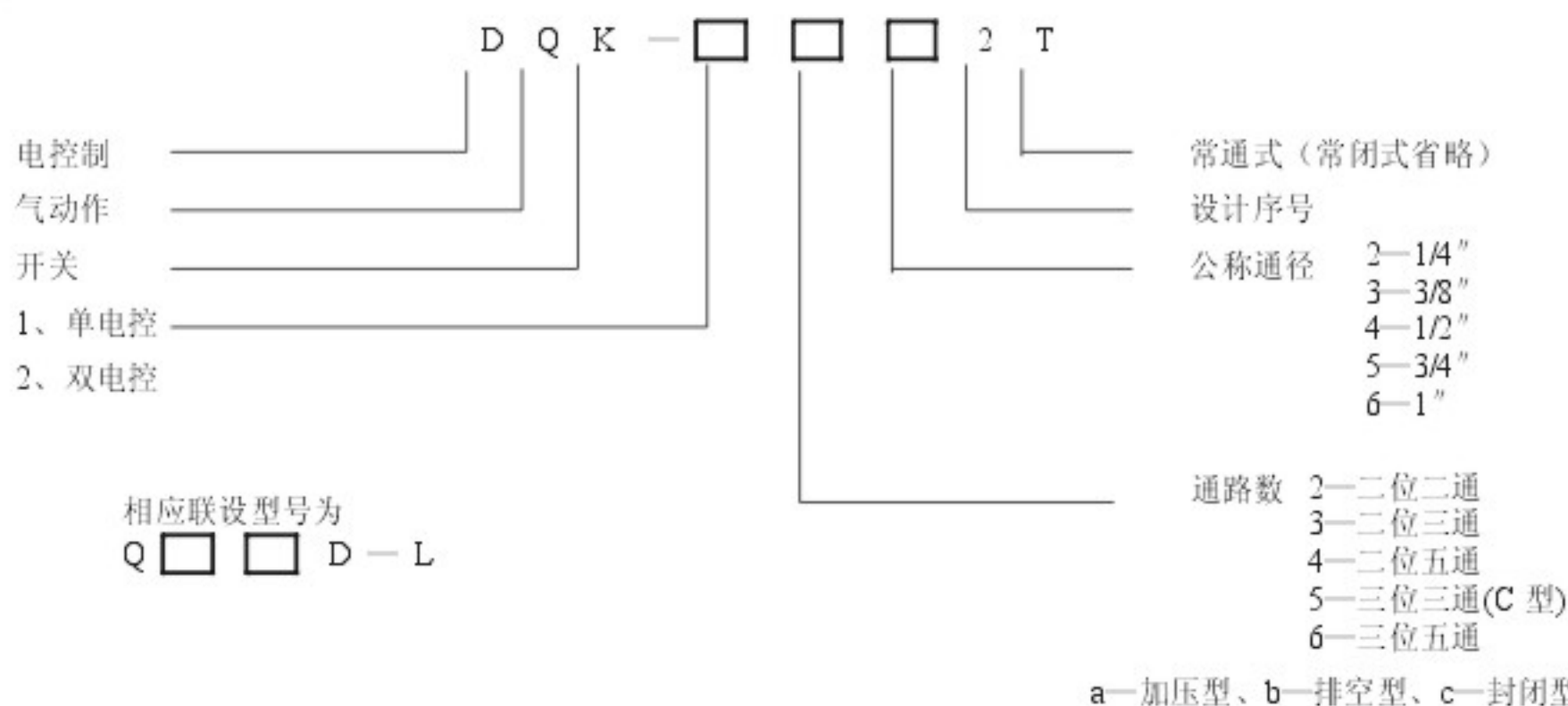
一、特点

- 1、本公司传统产品，生产历史长，可靠耐用，深受用户欢迎。
- 2、品种规格多，便于选用。

二、图形符号

二位三通	单电控	常闭型		三位三通	封闭型	
		常通型			加压型	
	双电控		三位五通	排空型		
二位五通	单电控			封闭型		
	双电控					

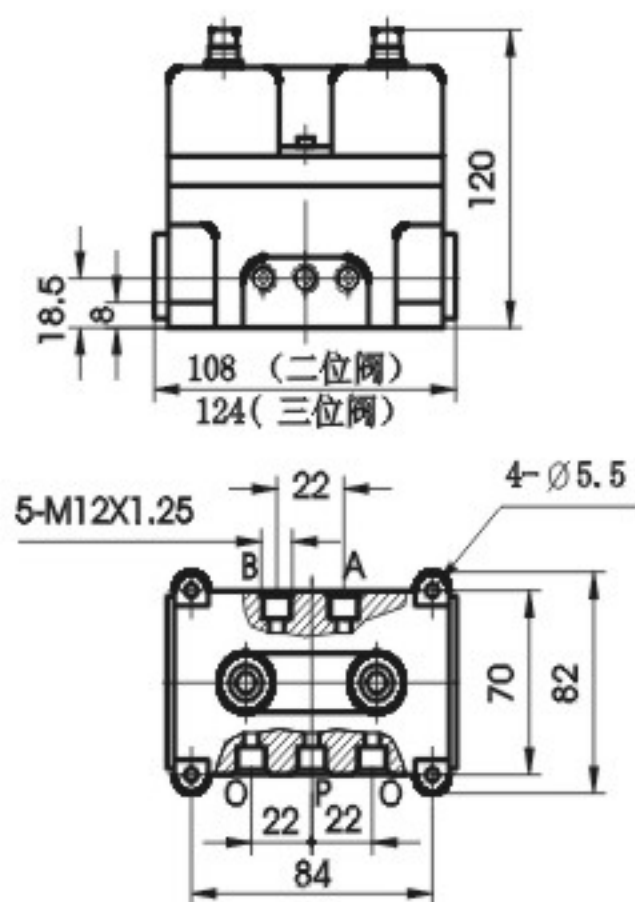
三、型号



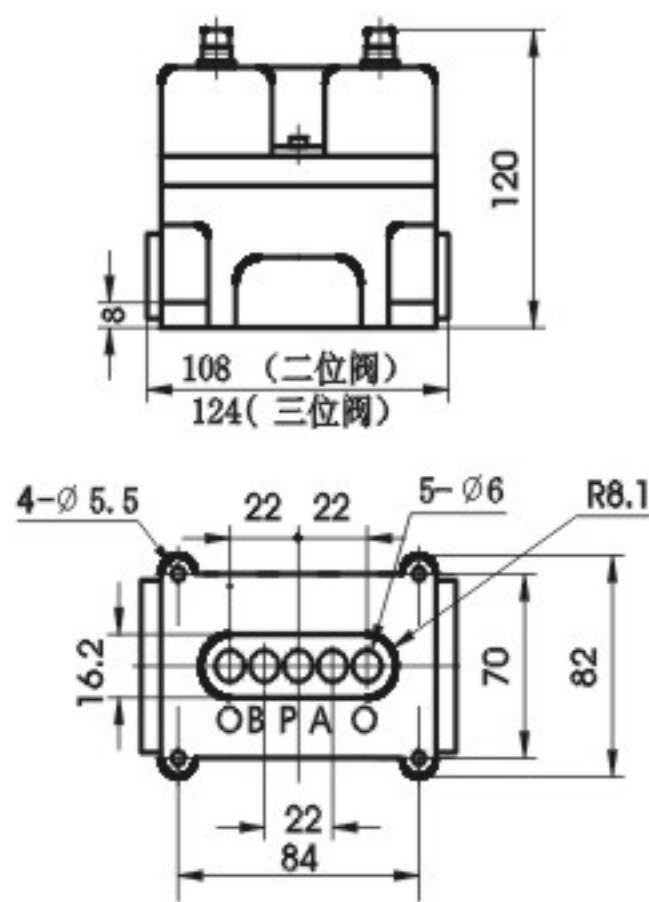
四、主要技术参数

公称通径 (mm)	8 (1/4")	10 (3/8")	15 (1/2")	20 (3/4")	25 (1")
工作压力范围 (bar)	2~8				
使用温度范围 (°C)	-10 ~ +55 (但在不冻结条件下)				
工作介质	经过净化并含有油雾的压缩空气				
工作电压和电流	交流	220V, 70mA; 110V, 145mA; 36V, 250mA			220V, 130mA
	直流	110V, 95mA; 36V, 110mA;	48V, 95mA; 24V, 100mA	48V, 180mA; 36V, 180mA; 24V, 290mA	
允许电压波动 (%)	-15 ~ +10				
绝缘电阻 (MΩ)	≥ 20				
有效截面积 (mm ²)	15	40	55	110	190
换向时间 (s)	≤ 0.04	≤ 0.06		≤ 0.10	

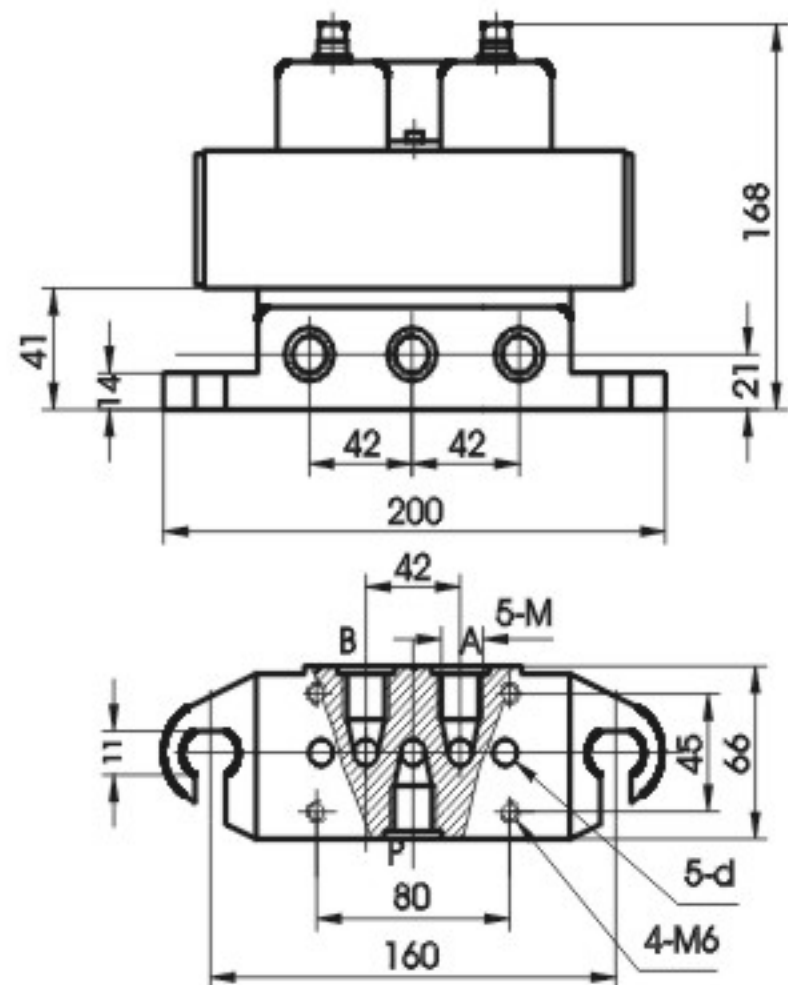
五、外形及安装尺寸



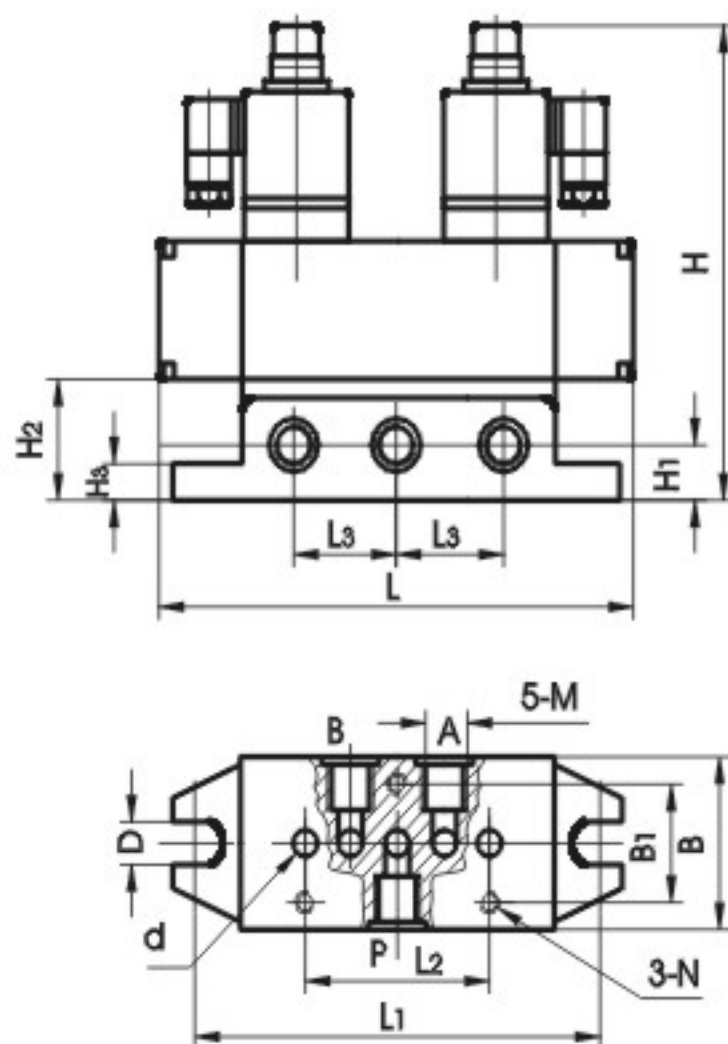
3mm 电控换向阀（管接式）



3mm 电控换向阀（板接式）



10、15mm 电控换向阀



20、25mm 电控换向阀

通 径	M	N	d	L	L ₁	L ₂	L ₃	B	B ₁	H	H ₁	H ₂	H ₃	D
10mm	M16×1.5	M6	φ10	参 见 图										
15mm	M20×1.5	M6	φ15											
20mm（三位阀）	M27×2	M8	φ20	248	202	60	64	112	90	228	30	52	15	11
20mm	M27×2	M8	φ20	248	202	60	64	112	90	210	30	52	15	11
25mm（三位阀）	M33×2	M8	φ25	248	202	60	64	112	90	228	30	52	15	11
25mm	M33×2	M8	φ25	248	202	60	64	112	90	210	30	52	15	11

注：10、15、20、25mm 电控换向阀上图为管接式，去掉下部阀座为板接式。