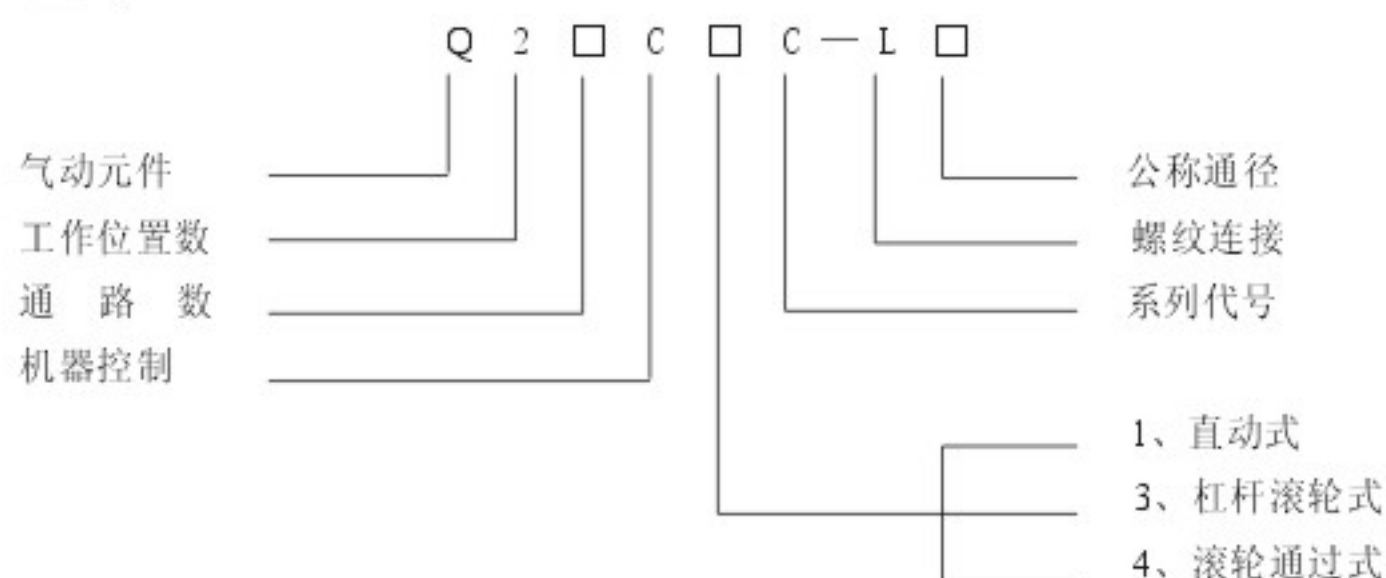


一、型号



举例：Q25C1C-L8 表示公称通径为 8mm，二位五通直动式机控换向阀。

二、图形符号

形式	二位三通（常闭）	二位三通（常通）	二位五通
直动式			
杠杆滚轮式			
滚轮通过式			

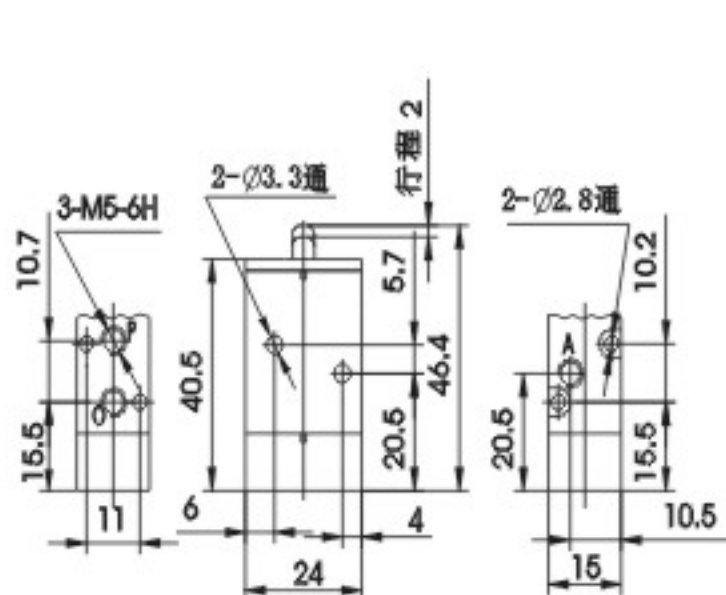
三、特点

C 系列机控换向阀是在 QDC 系列无给油润滑电控换向阀的基础上，消化吸收国外先进技术后开发的新产品。它具有小型化、轻型化、动作灵敏、低功耗、性能优良等特点。是国内相同通径系列中体积最小的机控阀，广泛用于各行各业的气动控制系统中，尤其适用于电子、医药卫生、食品包装等洁净无污染的行业。本系列有常通和常闭型，用户可根据需要订购。

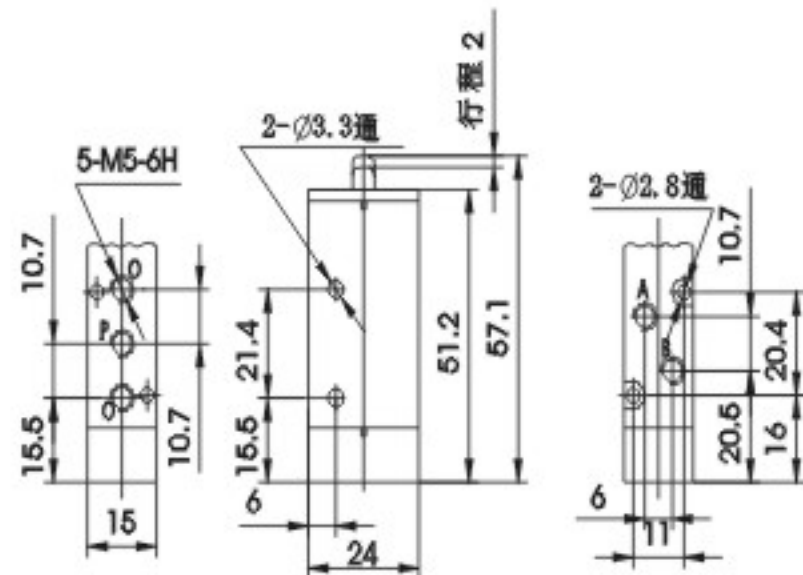
四、主要技术参数

型号	Q23C1C-L3	Q23C3C-L3	Q23C4C-L3	Q23C1C-L8	Q23C3C-L8	Q23C4C-L8
	Q25C1C-L3	Q25C3C-L3	Q25C4C-L3	Q25C1C-L8	Q25C3C-L8	Q25C4C-L8
公称通径 (mm)	3			8		
工作介质	经过净化，干燥的压缩空气					
工作压力 (bar)	0~8					
使用温度范围 (°C)	-25~+80 (但在不冻结条件下)					
有效截面积 (mm ²)	≥3			≥20		
操作力 (N)	≤30			≤100		
泄漏量 (cm ³ /min)	≤50					
耐压性 (bar)	12					
耐久性 (万次)	≥200					
工作行程 (mm)	2	4.3	4.8	5	13	13

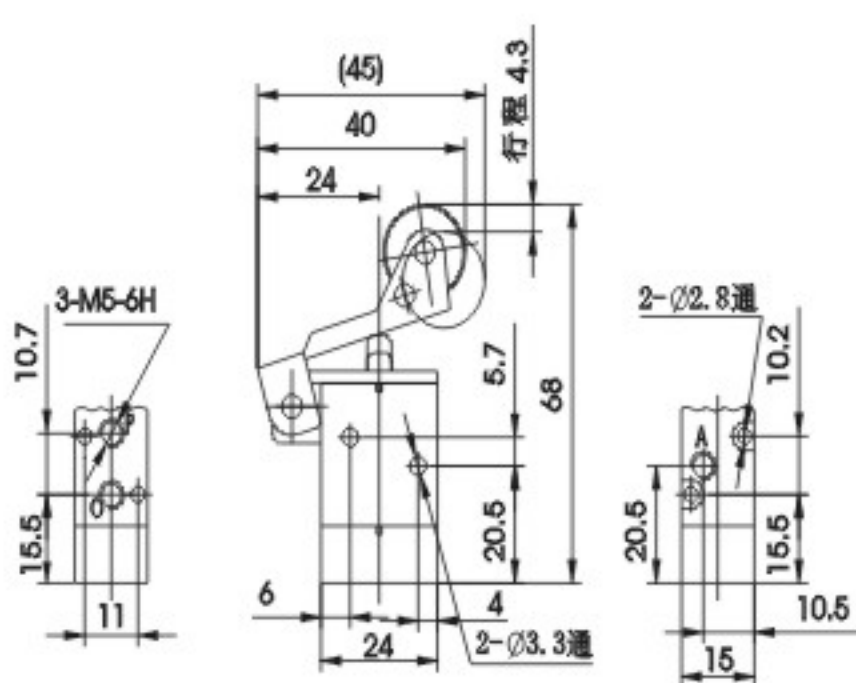
五、外形及安装尺寸



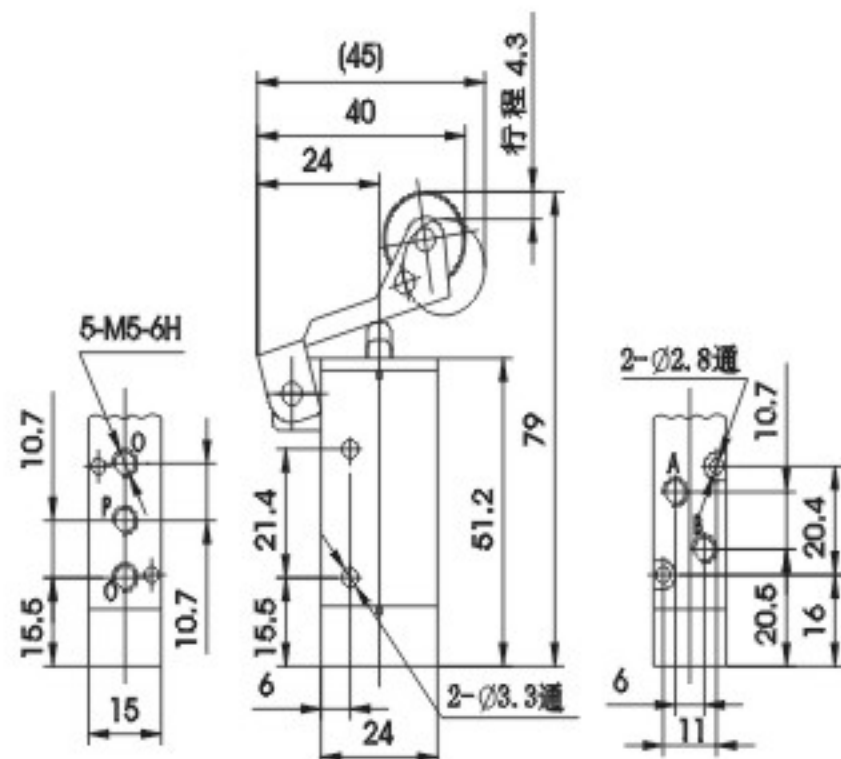
直动式 (Q23C1C-L3)



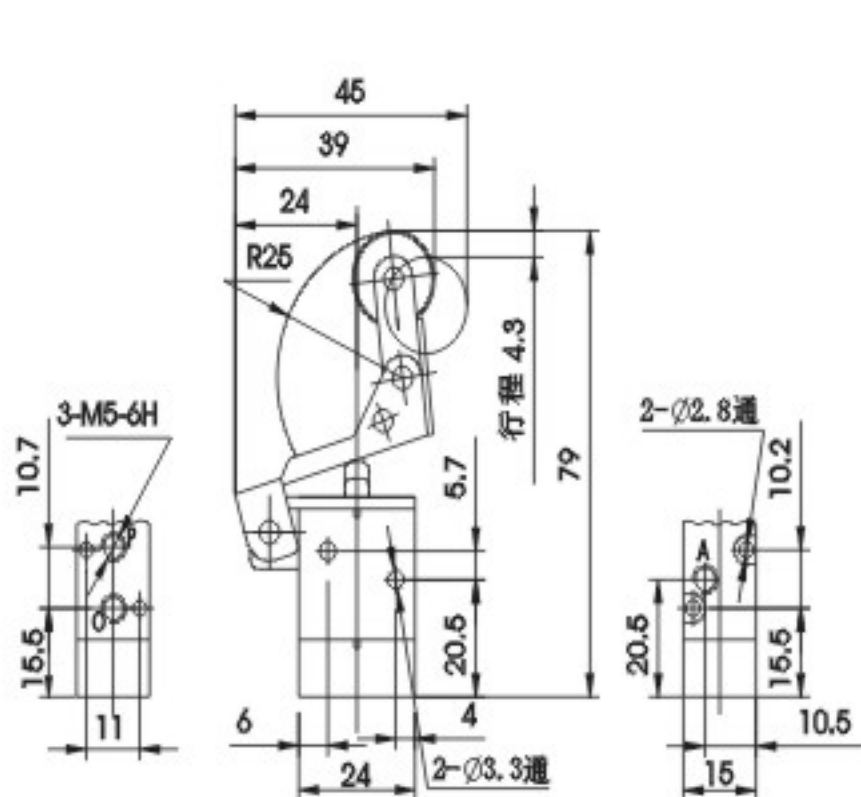
直动式 (Q25C1C-L3)



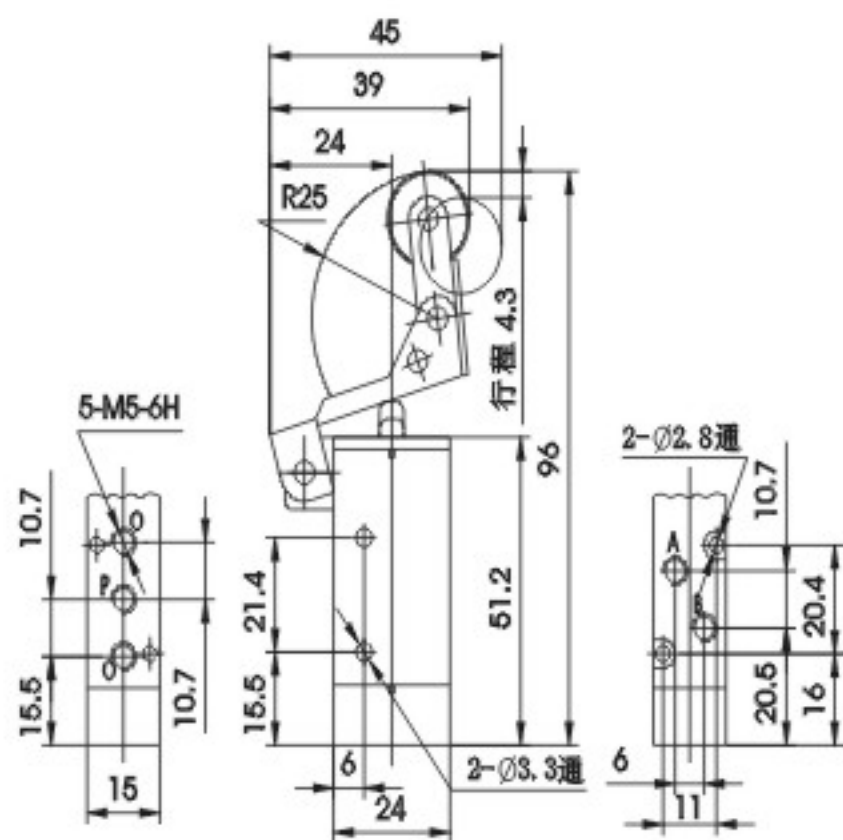
杠杆滚轮式 (Q23C3C-L3)



杠杆滚轮式 (Q25C3C-L3)

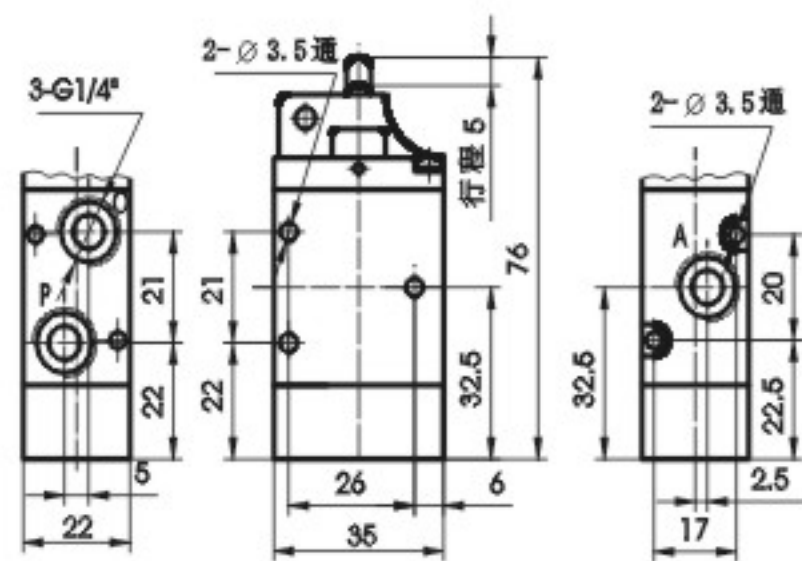


滚轮通过式 (Q23C4C-L3)

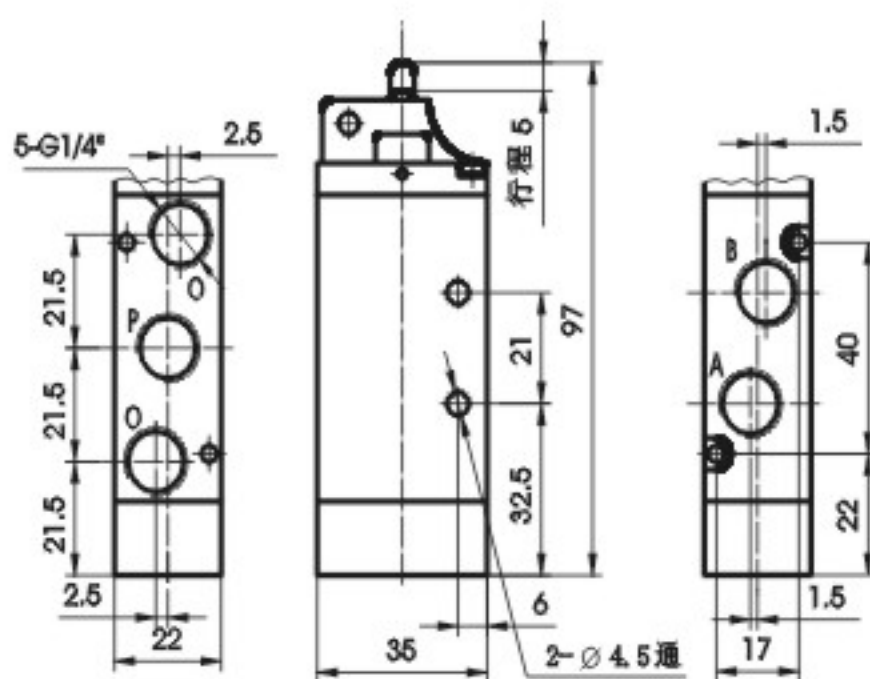


滚轮通过式 (Q25C4C-L3)

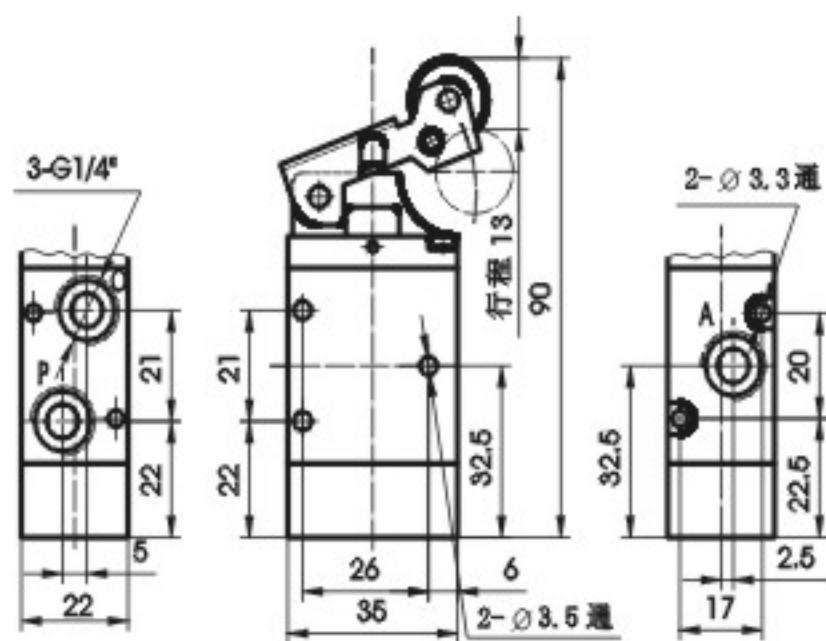
注：K 向、N 向视图与上图相同



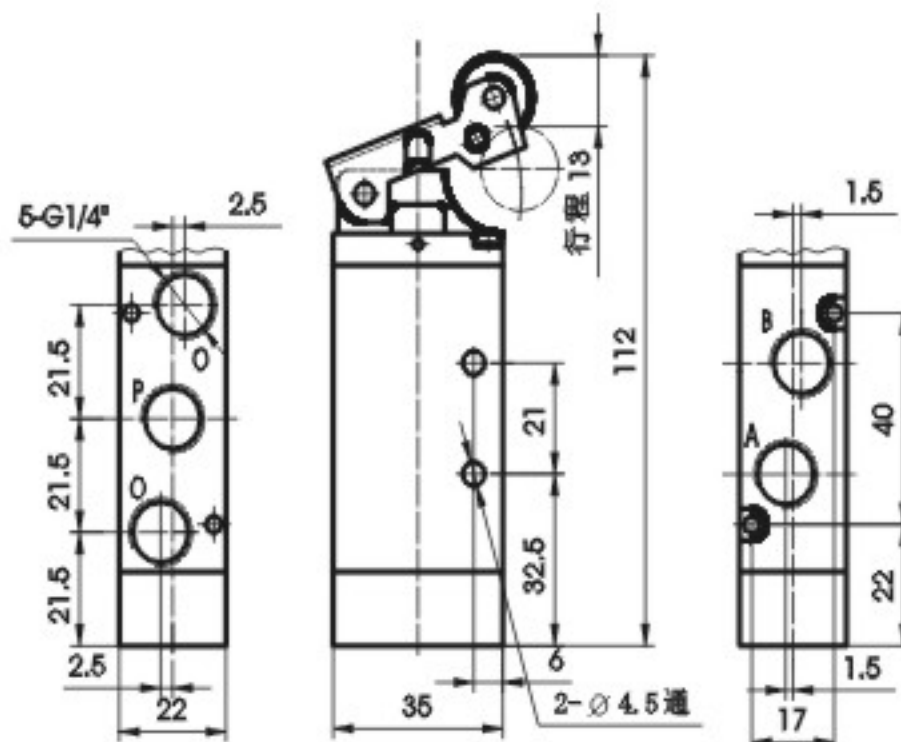
直动式 (Q23C1C-L8)



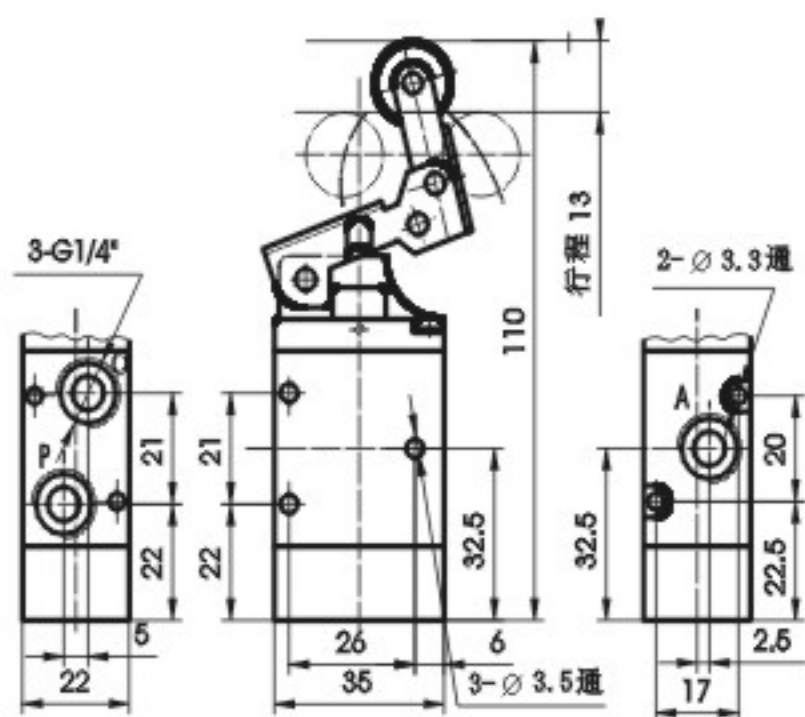
直动式 (Q25C1C-L8)



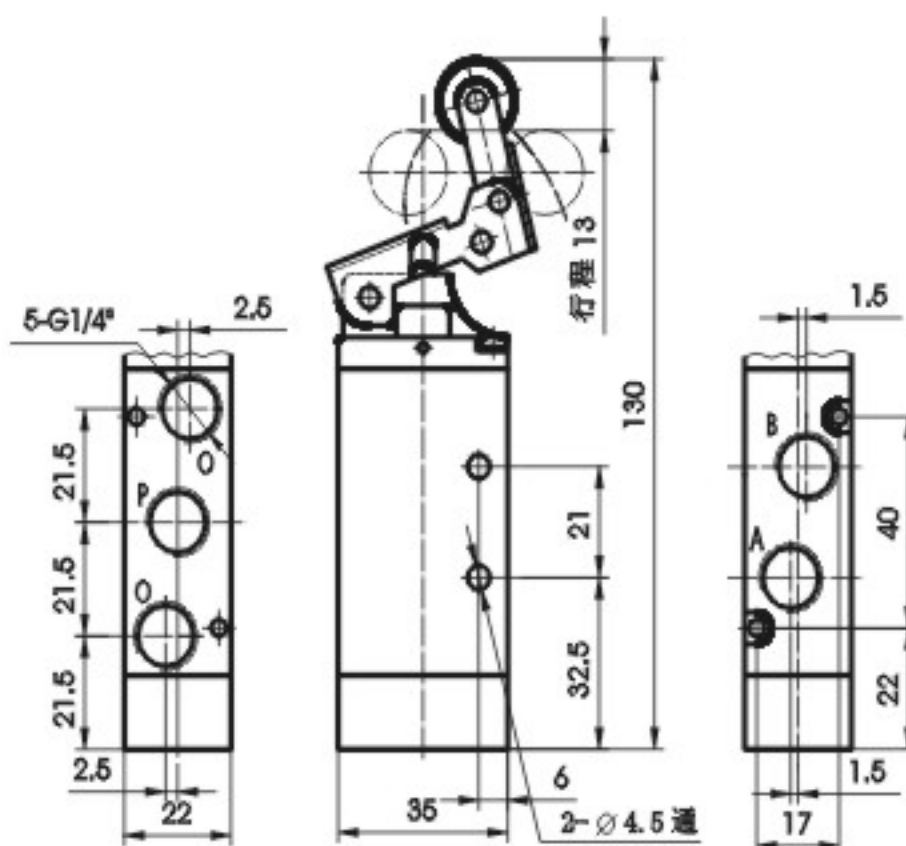
杠杆滚轮式 (Q23C3C-L8)



杠杆滚轮式 (Q25C3C-L8)



滚轮通过式 (Q23C4C-L8)



滚轮通过式 (Q25C4C-L8)