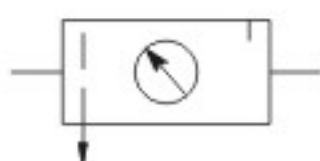


一、特点

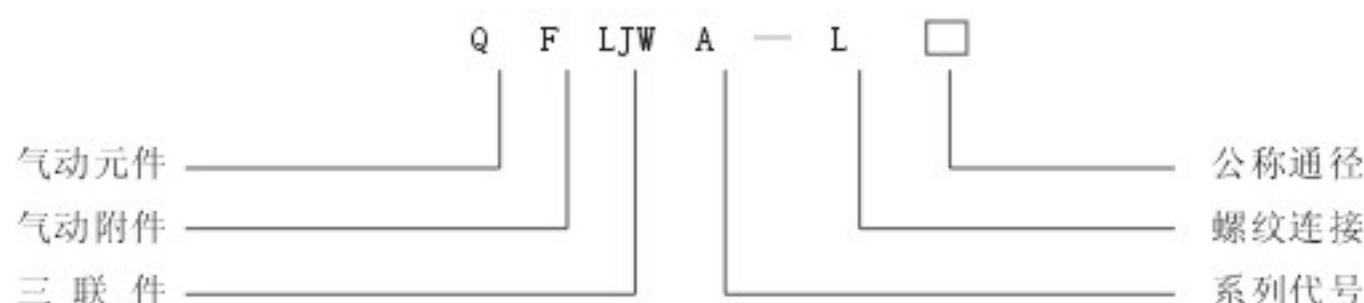
- 1、消化吸收外国技术的新产品，性能可靠耐用。
- 2、主要零件采用铝压铸件，结构紧凑，外形美观。
- 3、“三合一”组装在一起，安装使用方便，也可以拆开单个使用。



二、图形符号



三、型号



四、主要技术参数及工作特性

1、技术参数

通径 (mm)	8, 10, 15, 20, 25
工作介质	压缩空气
使用温度范围 (°C)	- 25 ~ + 80 (但在不冻结条件下)
最高进口压力 (bar)	10
调压范围 (bar)	0.5 ~ 6.3
水分离效率	≥80%
过滤精度 (μm)	50~75

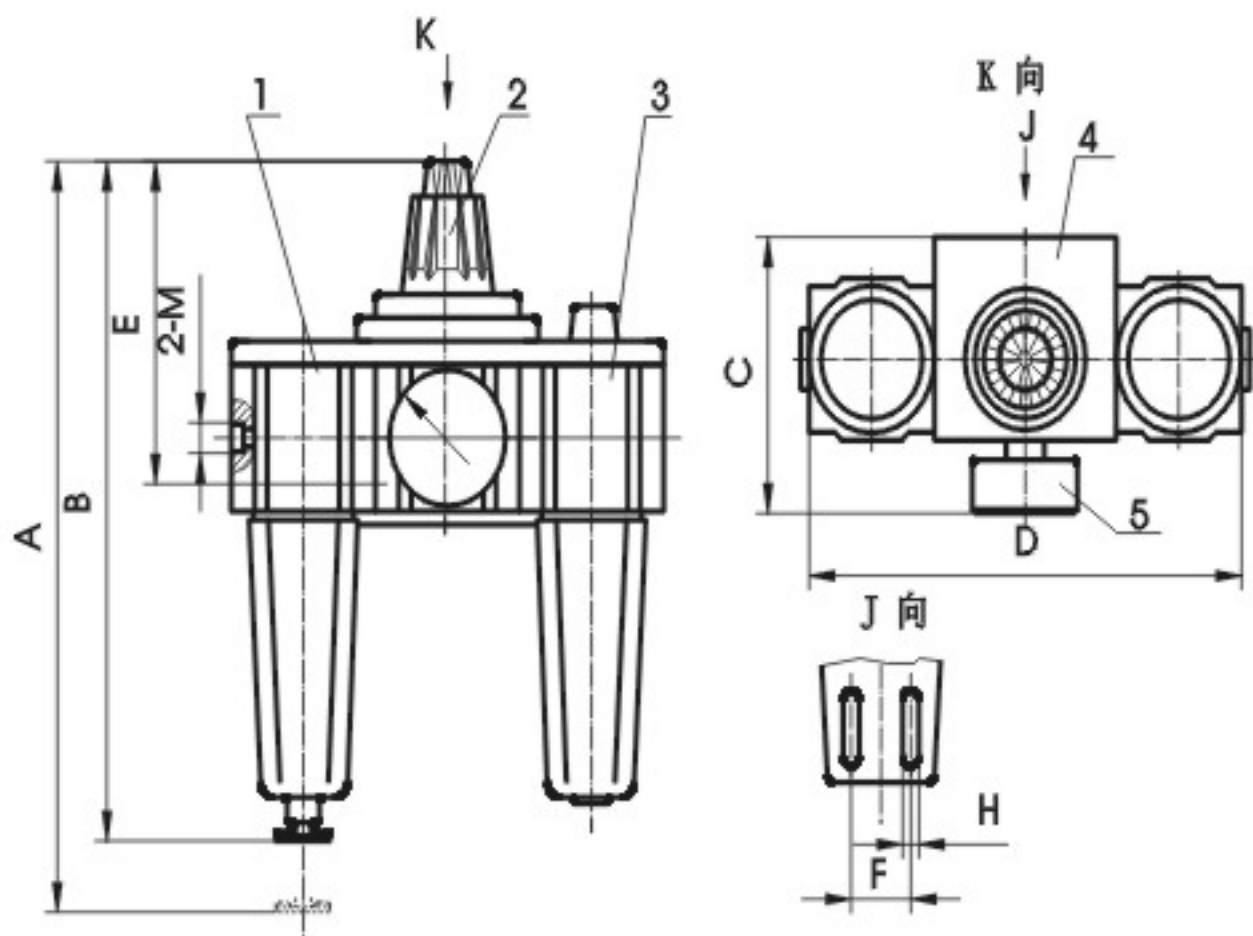
2、工作特性

压力特性	三联件输出流量稳定在给定值，其调定的输出压力随输入压力的变化而变化的值不大于 0.5bar。					
流量特性	公称通径 (mm)		3	8	10	15
	进口压力 (bar)	出口压力 (bar)	空气流量 (在标准状态下) dm ³ /min			
	10	2.5	125	330	730	1090
		4	150	410	910	1270
指出口压力降 1bar 时，其最大流量不少于上值。						
起雾流量	指油位处于油杯中间位置，滴油量约每分钟 5 滴的空气流量不大于下值					
	公称通径 (mm)		3	8	10	15
	进口压力 (bar)		起雾流量 dm ³ /min			
	2.5		50	120	110	170
	4		60	200	140	190
润滑油流量调节	输入工作压力 4bar，出口流量为给定值时，其滴油量应在 0~120 滴/分钟均匀可调。 (注：建议使用 20# 机油)					

五、外形及安装尺寸

气动辅件系列

- 1、空气过滤器
- 2、空气减压阀
- 3、油雾器
- 4、安装板
- 5、压力表



单位: mm

通路	A	B	C	D	E	F	H	M (连接螺纹)
L3	230	190	79	120	62	30	6.4	G1/8"
L8	230	190	79	120	62	30	6.4	G1/4"
L10	300	250	115	180	105	19	10.5	G3/8"
L15	300	250	115	180	105	19	10.5	G1/2"

注: E 为安装孔中心位置。