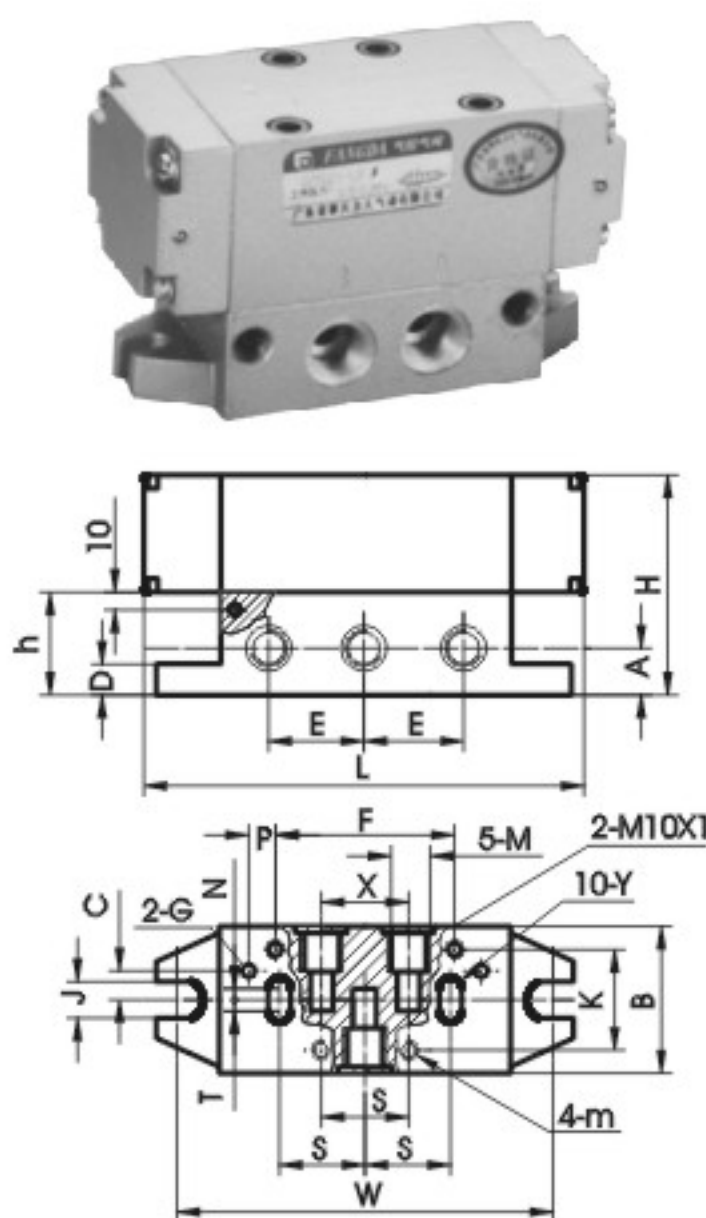


一、特点

是 QDI 系列的派生产品，用气讯号控制，适用于不允许电源存在的场合。符合 ISO（国际标准），互换性强。

二、安装尺寸及图形符号

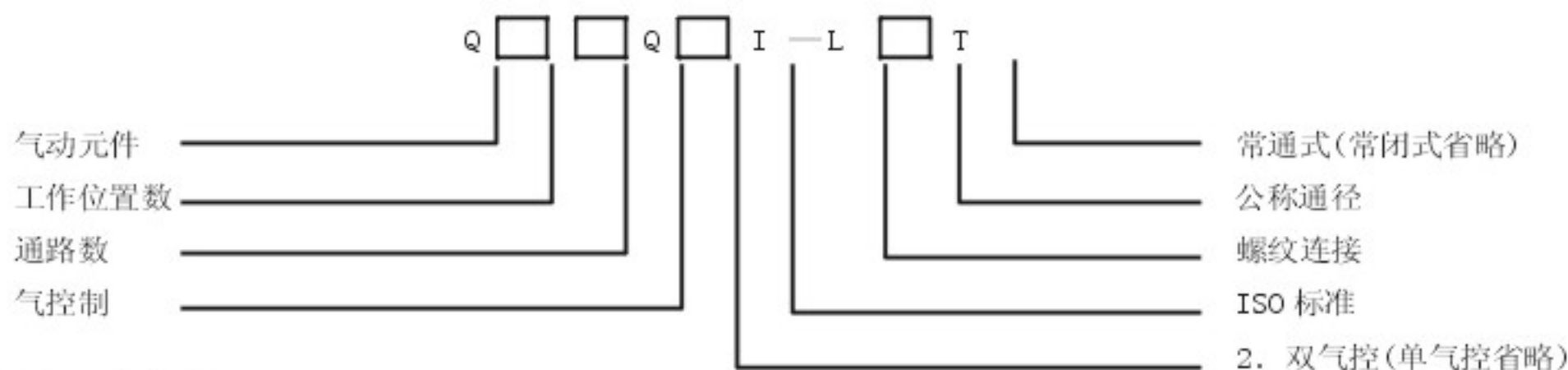
二位三通	单气控	常闭型	
		常通型	
	双气控		
二位五通	单气控		
	双气控		



单位: mm

口径	A	B	D	E	Y	H	J	h	K	L	N	T	G	W	P	M	m	S	C	F	X
Φ8	15	51	12	24	R3.5	74	7	30	38	117	5	10	Φ3.2	100	10	M14×1.5	M6×1 深 12	24	10.7	48	24
Φ10	16	64	14	34	R5	91.5	9	38	48	150	7.5	11.5	Φ4	128	13	M18×1.5	M8×1.25 深 16	32	12.5	64	36
Φ15	16	64	14	34	R5	91.5	9	38	48	150	7.5	11.5	Φ4	128	13	M22×1.5	M8×1.25 深 16	32	12.5	64	36
Φ20	25	90	15	50	R8.5	126	11	50	68	212	7	18	Φ5	189	19	M27×2	M10 深 20	50	9	100	50
Φ25	25	90	15	50	R8.5	126	11	50	68	212	7	18	Φ5	189	19	M33×2	M10 深 20	50	9	100	50

三、型号



四、主要技术参数

公称口径 (mm)	8	10	15	20	25
工作压力范围 (bar)	双控: 0 ~ 8 单控: 1.5 ~ 8				
最低控制压力 (bar)	≤ 5				
使用温度范围 (°C)	-10 ~ +80 (但在不冻结条件下)				
有效截面积 (mm ²)	≥ 20	≥ 40	≥ 60	≥ 110	≥ 190
换向时间 (s)	≤ 0.04	≤ 0.06		≤ 0.10	
工作介质	经过净化并含有油雾的压缩空气				
最低工作频度 (次/天)	1/30				