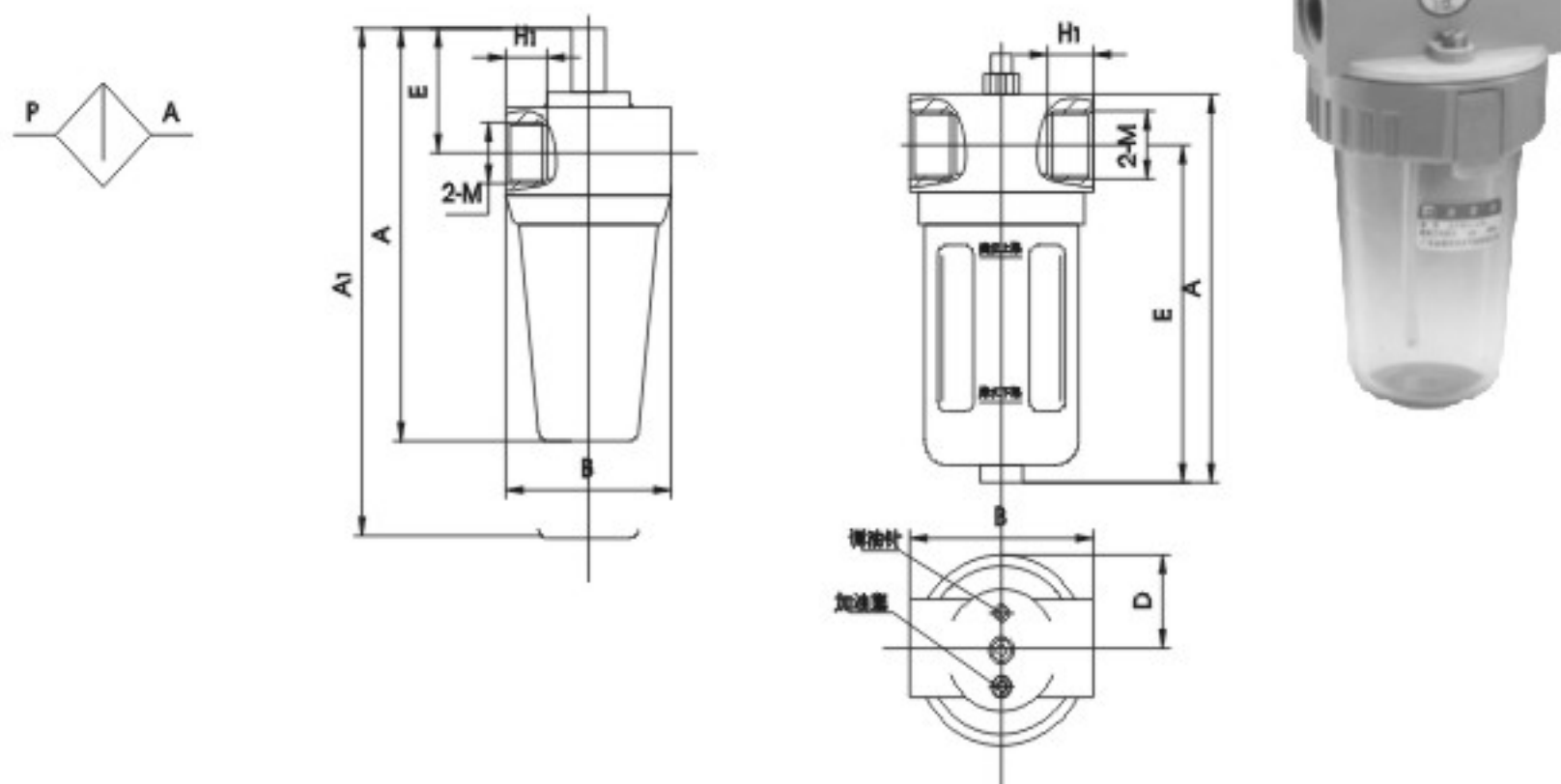


一、图形符号及外形安装尺寸



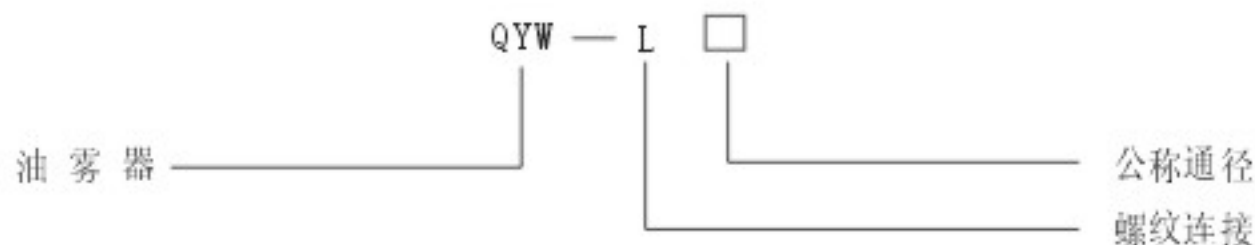
8~25 mm 油雾器

32~40 mm 油雾器

单位: mm

口径	A	A <sub>1</sub>	B	E	H <sub>1</sub>	M
8	194		80	39	15	M12×1.25
10	194		80	39	15	M16×1.5
15	194		80	39	15	M20×1.5
20	240	380	110	70	22	M27×2
25	240	380	110	70	22	M33×2
32	268		130	216	24	G1 1/4"
40	268		130	216	24	G1 1/2"

二、型号



三、主要技术参数

口径 (mm)		8	10	15	20	25	32	40
工作介质		经净化的压缩空气						
使用温度范围 (°C)		-25 ~ +80 (但在不冻结条件下)						
最高进口压力 (bar)		10					8	
润滑油流量调节		输入工作压力 4bar, 出口流量为给定值时, 其滴油量应在 0~120 滴/分均匀可调。(注: 建议使用 20# 机油)						
起雾流量	出口压力 (bar)	指油位处于油杯中间位置, 滴油量约每分钟 5 滴的空气流量不大于下值。						
	4	起雾流量 (在标准状态下) dm <sup>3</sup> /min						
	4	140	190	350	750	1200	1600	2500
流量特性	进口压力 (bar)	空气流量 (在标准状态下) dm <sup>3</sup> /min						
	4	3.8	390	590	900	2250	3250	440