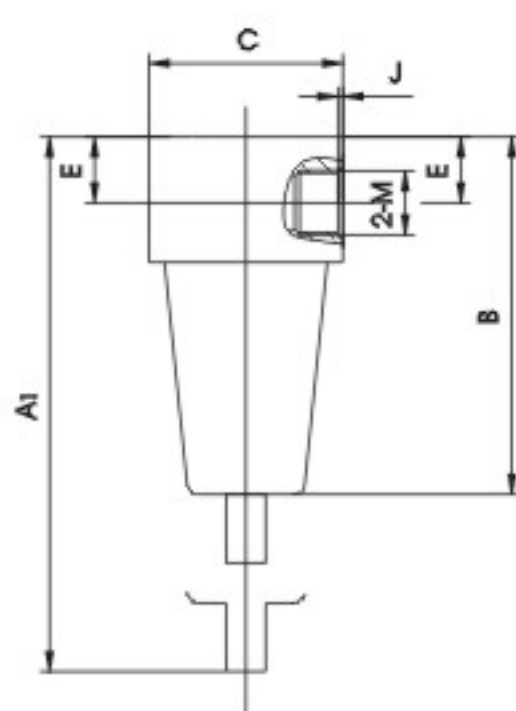
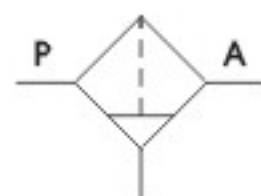
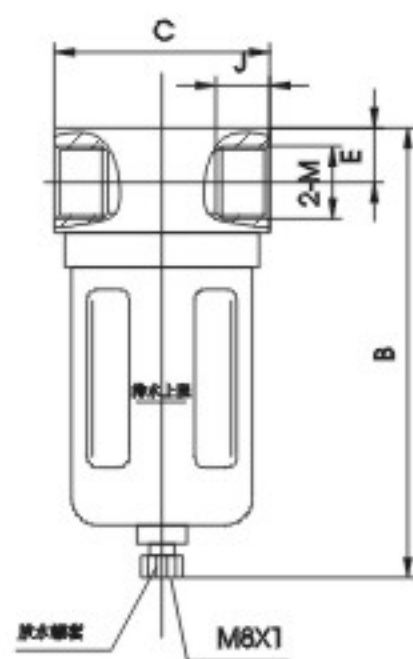


### 一、图形符号及外形安装尺寸



8~25 mm 空气过滤器



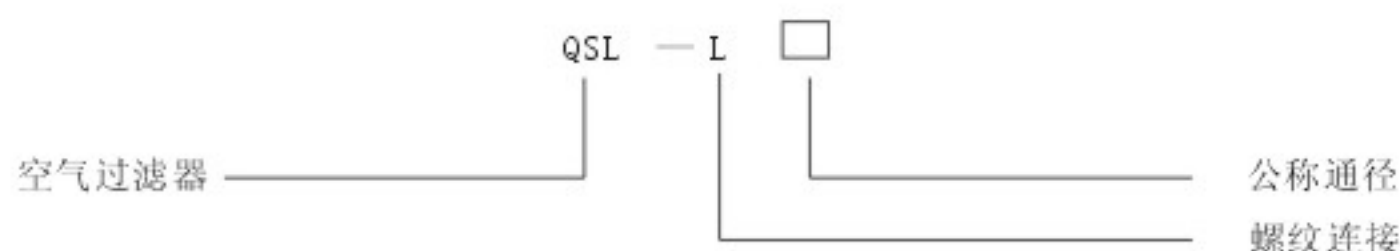
32~40 mm 空气过滤器



单位: mm

口径	A <sub>1</sub>	B	C	E	J	M	d
8	242	177	80	15	1.8	M12×1.25	φ16
10	242	177	80	15	1.8	M16×1.5	φ20
15	242	177	80	15	1.8	M20×1.5	φ24
20	330	240	110	23	2.7	M27×2	φ35
25	330	240	110	23	2.7	M33×2	φ40
32		265	130	30	24	G1 1/4"	
40		265	130	30	24	G1 1/2"	

### 二、型号



### 三、主要技术参数

口径 (mm)		8	10	15	20	25	32	40	
工作介质		压缩空气							
使用温度范围 (°C)		- 25 ~ + 80 (但在不冻结条件下)							
最高进口压力 (bar)		10							
水分离效率		> 80%							
过滤精度 (μm)		50 ~ 75				25 ~ 50			
流量特性	进口压力 (bar)	空气流量 (在标准状态下) dm <sup>3</sup> /min							
	出口压力 (bar)								
	2.5	450	760	1170	1700	2100	2660	3800	
4	720	1170	1460	2800	3420	5000	6710		