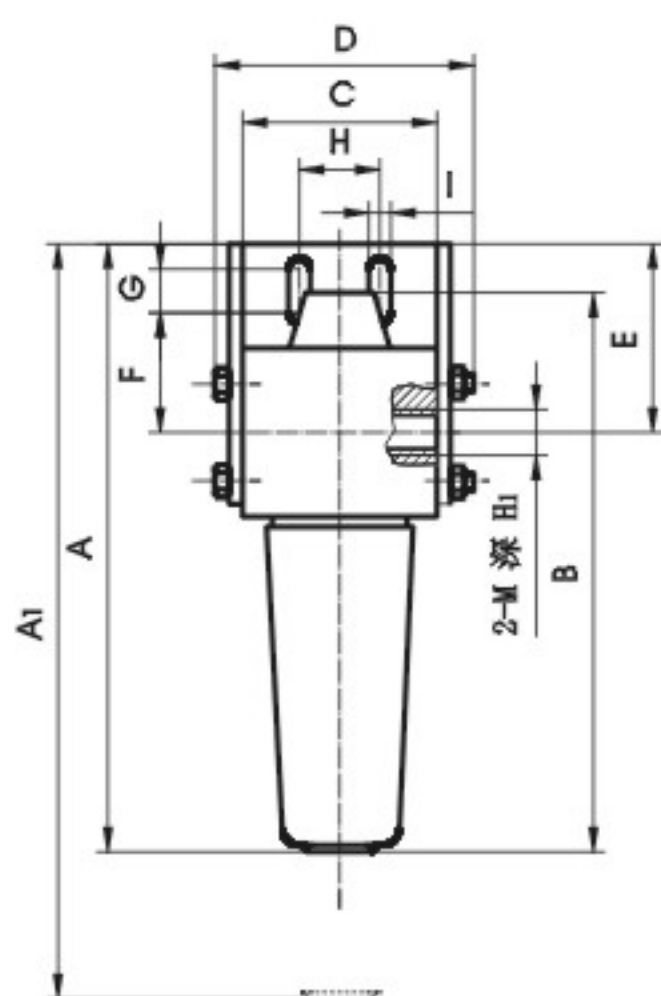


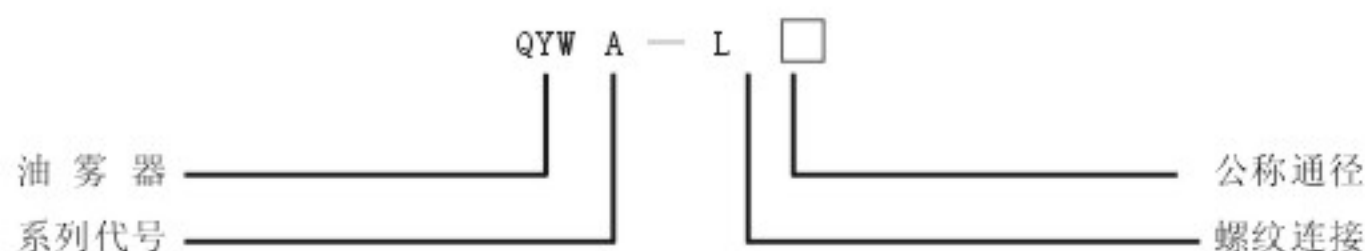
### 一、图形符号及外形安装尺寸



单位: mm

型号	A	A <sub>1</sub>	B	C	D	E	F	G	H	I	H <sub>i</sub>	M (连接螺纹)
QYWA-L3	135	210	131	40×40	54	30	24	5	30	6.4	9	G1/8"
QYWA-L8	135	210	131	40×40	54	30	24	5	30	6.4	9	G1/4"
QYWA-L10	190	300	177	60×60	75	40	37	4	19	10.5	12	G3/8"
QYWA-L15	190	300	177	60×60	75	40	37	4	19	10.5	12	G1/2"

### 二、型号



### 三、主要技术参数

型 号		QYWA			
通径 (mm)		3	8	10	15
工作介质		经净化的压缩空气			
使用温度范围 (°C)		- 25 ~ + 80 (但在不冻结条件下)			
最高进口压力 (bar)		10			
润滑油流量调节		输入工作压力 4bar, 出口流量为给定值时, 其滴油量应在 0~120 滴/分均匀可调。(注: 建议使用 20# 机油)			
起雾流量	出口压力 (bar)	指油位处于油杯中间位置, 滴油量约每分钟 5 滴的空气流量不大于下值。			
	4	起雾流量 (在标准状态下) dm <sup>3</sup> /min			
流量特性	进口压力 (bar)	空气流量 (在标准状态下) dm <sup>3</sup> /min			
	4	75	390	590	900