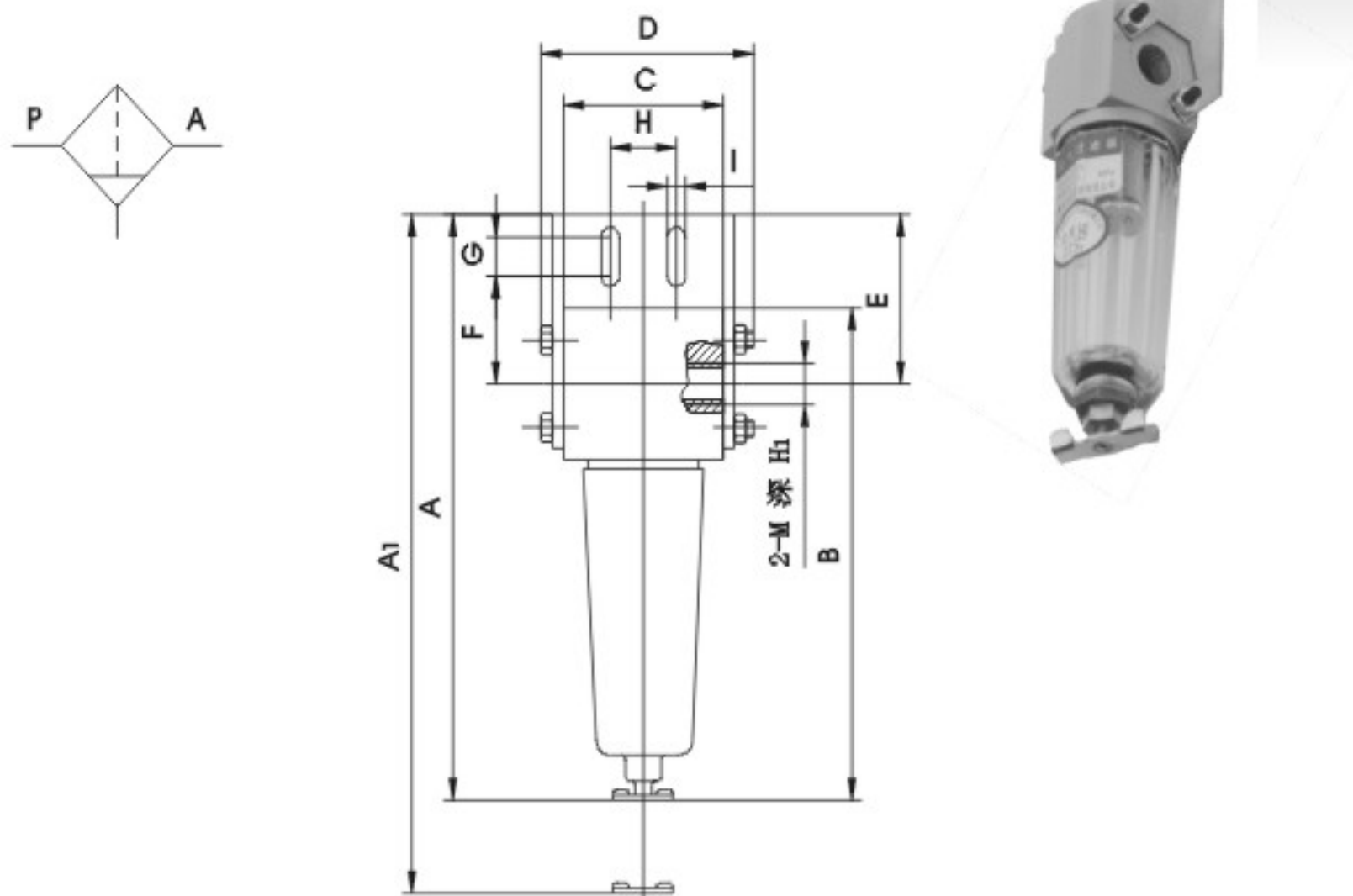


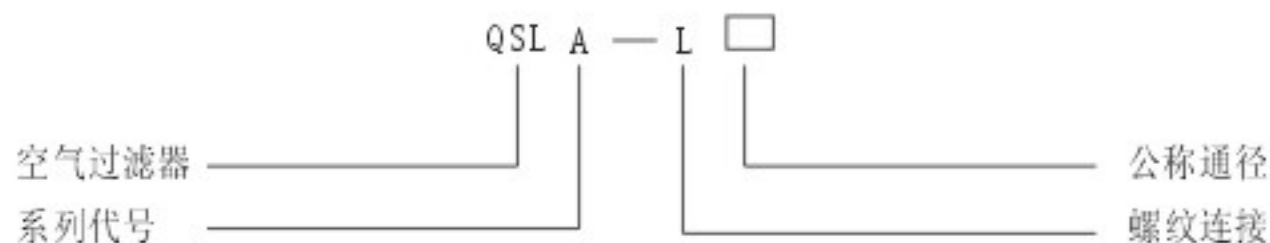
### 一、图形符号及外形安装尺寸



单位: mm

型号	A	A <sub>1</sub>	B	C	D	E	F	G	H	I	H <sub>1</sub>	M (连接螺纹)
QSLA-L3	150	180	136	40×40	54	20	24	5	30	6.4	9	G1/8"
QSLA-L8	150	180	136	40×40	54	20	24	5	30	6.4	9	G1/4"
QSLA-L10	205	250	191	60×60	75	30	37	4	19	10.5	12	G3/8"
QSLA-L15	205	250	191	60×60	75	30	37	4	19	10.5	12	G1/2"

### 二、型号



### 三、主要技术参数

型 号		QSLA			
通径 (mm)		3	8	10	15
工作介质		压缩空气			
使用温度范围 (°C)		- 25 ~ + 80 (但在不冻结条件下)			
最高进口压力 (bar)		10			
水分离效率 (%)		≥80			
过滤精度 (μm)		50 ~ 75			
流量特性	进口压力 (bar)	出口压力 (bar)	空气流量 (在标准状态下) dm <sup>3</sup> /min		
	2.5	2.37	450	760	1170
	4	3.8	90	720	1170