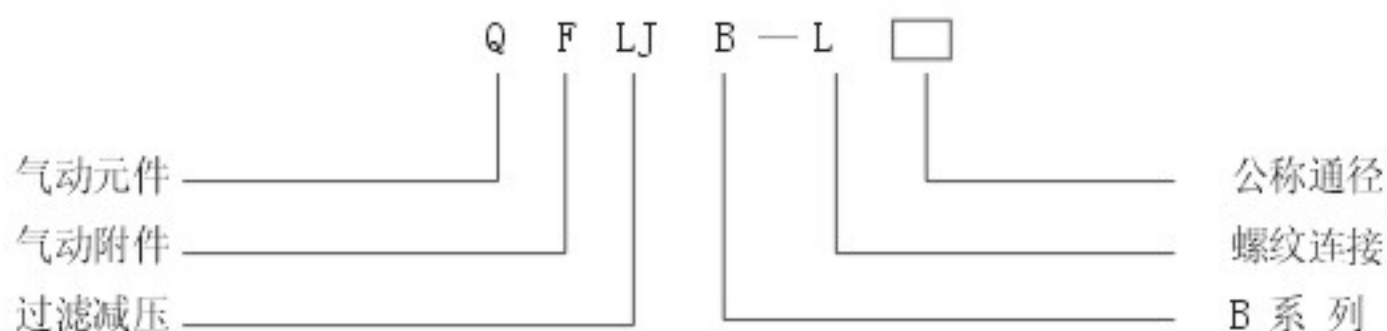


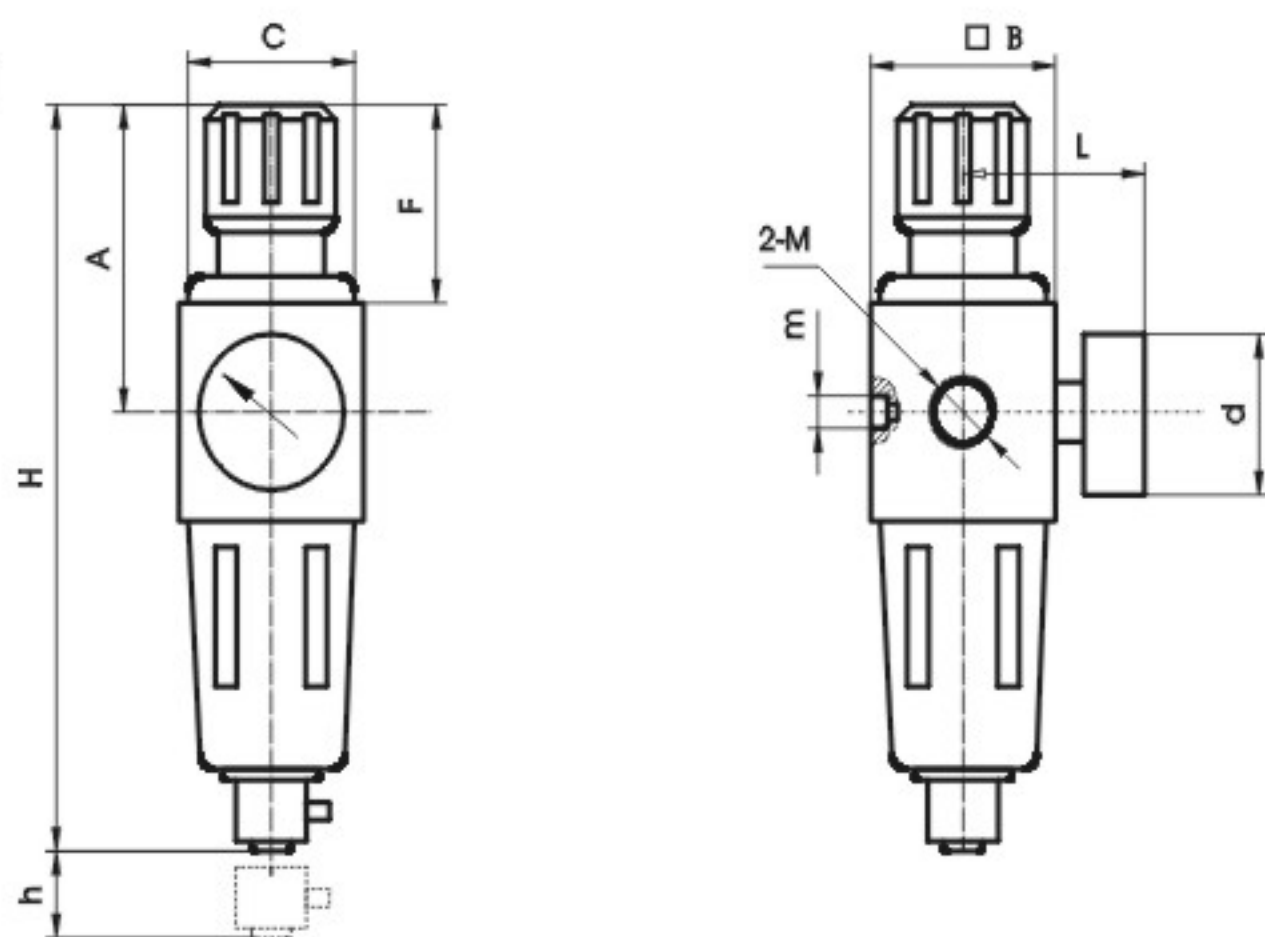
一、型号



二、技术参数

口径 (mm)	8	10	15	20	25		
工作介质	压缩空气						
使用温度范围 (°C)	-25 ~ +80 (但在不冻结条件下)						
最高进口压力 (bar)	10						
调压范围 (bar)	0.5 ~ 8						
水分离效率	≥80%						
过滤精度 (μm)	25~50						
流量特性	进口压力 (bar)	出口压力 (bar)	空气流量 (在标准状态下) dm ³ /min				
	10	2.5	350	850	1270	1780	2100
		4	430	1060	1500	2200	2410
		6.3	565	1300	1680	2410	2730
指出口压力降 1bar 时, 其最大流量不少于上值。							
压力特性	三联件输出流量稳定在给定值, 其调定的输出压力随输入压力的变化而变化的值不大于 0.5bar。						

三、外形及安装尺寸



单位: mm

口径	M	H	h	A	B	C	F	L	d	m
L8	G1/4"	210	45	90	53	M42×1.5	58	55	Φ40	M10×1
L10	G3/8"	263	20	111	70	M52×1.5	75	58	Φ40	M10×1
L15	G1/2"	263	20	111	70	M52×1.5	75	58	Φ40	M10×1
L20	G3/4"	345	40	120	90	M52×1.5	75	75	Φ40	M10×1
L25	G1"	345	40	120	90	M52×1.5	75	75	Φ40	M10×1