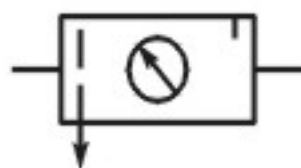


一、特点

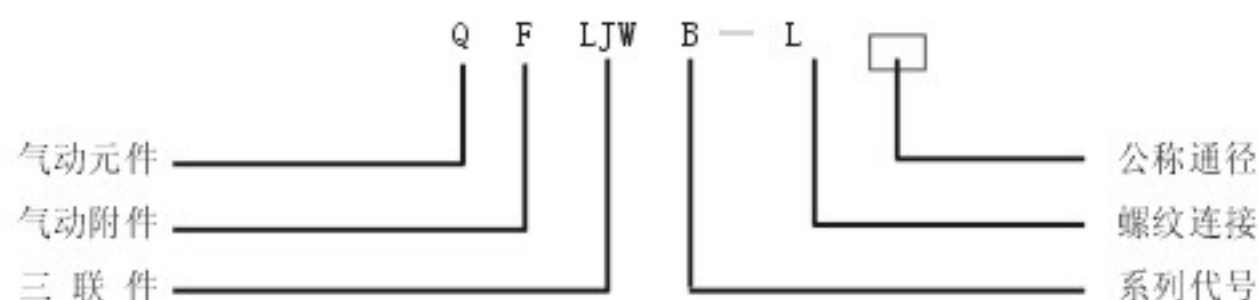
- 1、全国独创，装有金属防护罩，确保安全。
- 2、过滤器设计有半自动放水装置能在系统停气时自动排除污水，亦可手动排水。
- 3、可不停气补给润滑油，免除工作中停气之麻烦。
- 4、组合和单个使用均可，拆装方便。
- 5、品种规格齐全，满足用户需要。



二、图形符号



三、型号



四、主要技术参数及工作特性

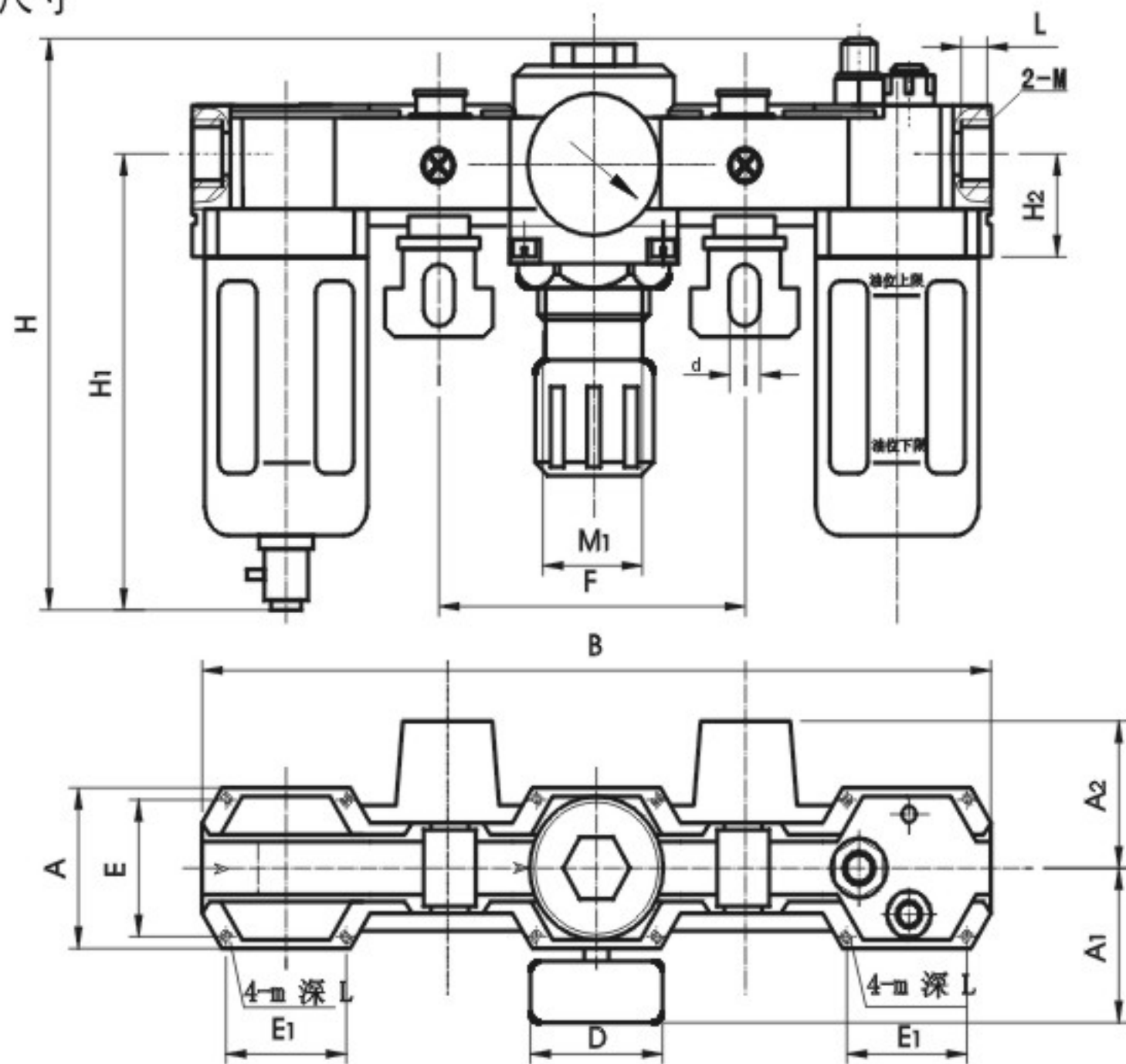
1、主要技术参数

公称口径 (mm)	8, 10, 15, 20, 25
工作介质	压缩空气
使用温度范围 (°C)	- 25 ~ + 80 (但在不冻结条件下)
最高进口压力 (bar)	10
调压范围 (bar)	0.5 ~ 8
水分离效率 (%)	≥ 80
过滤精度 (μm)	25~50

2、工作特性

压力特性	三联件输出流量稳定在给定值，其调定的输出压力随输入压力的变化而变化的值不大于 0.5bar。						
流量特性	公称口径 (mm)		8	10	15	20	25
	进口压力 (bar)	出口压力 (bar)	空气流量 (在标准状态下) dm ³ /min				
	10	2.5	300	730	1090	1530	1800
		4	370	910	1270	1890	2070
6.3		450	1125	1440	2070	2340	
指出口压力降 1bar 时，其最大流量不少于上值。							
起雾流量	滴油量约每分钟 5 滴的空气流量不大于下值						
	公称口径 (mm)		8	10	15	20	25
	进口压力 (bar)		起雾流量 dm ³ /min				
	2.5	105	110	170	200	330	
	4	130	140	190	220	400	
6.3	180	210	220	280	500		
润滑油流量调节	输入工作压力 4bar，出口流量为给定值时，其滴油量应在 0~120 滴/分钟均匀可调。 (注：建议使用 20# 机油)						

五、外形及安装尺寸

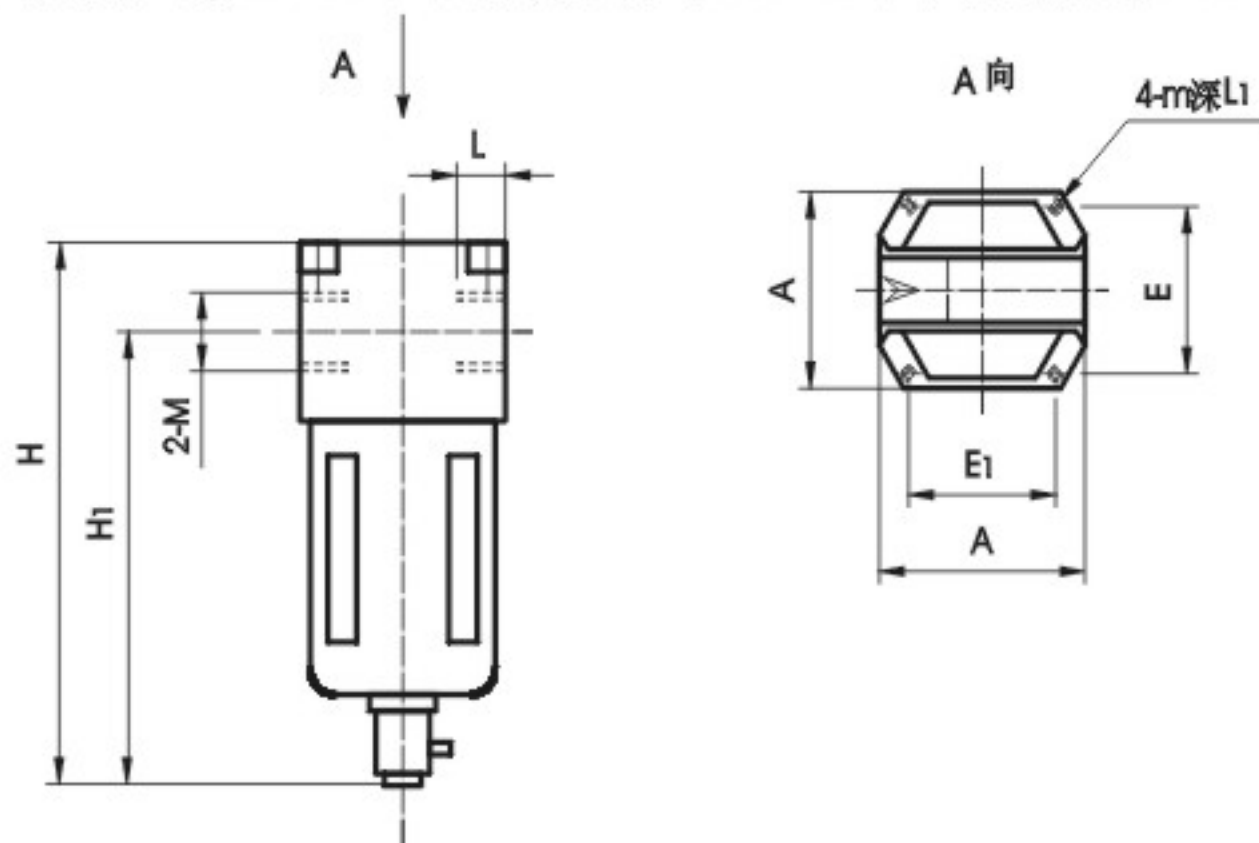


QFLJWB 型气源三联件外形及安装示意图

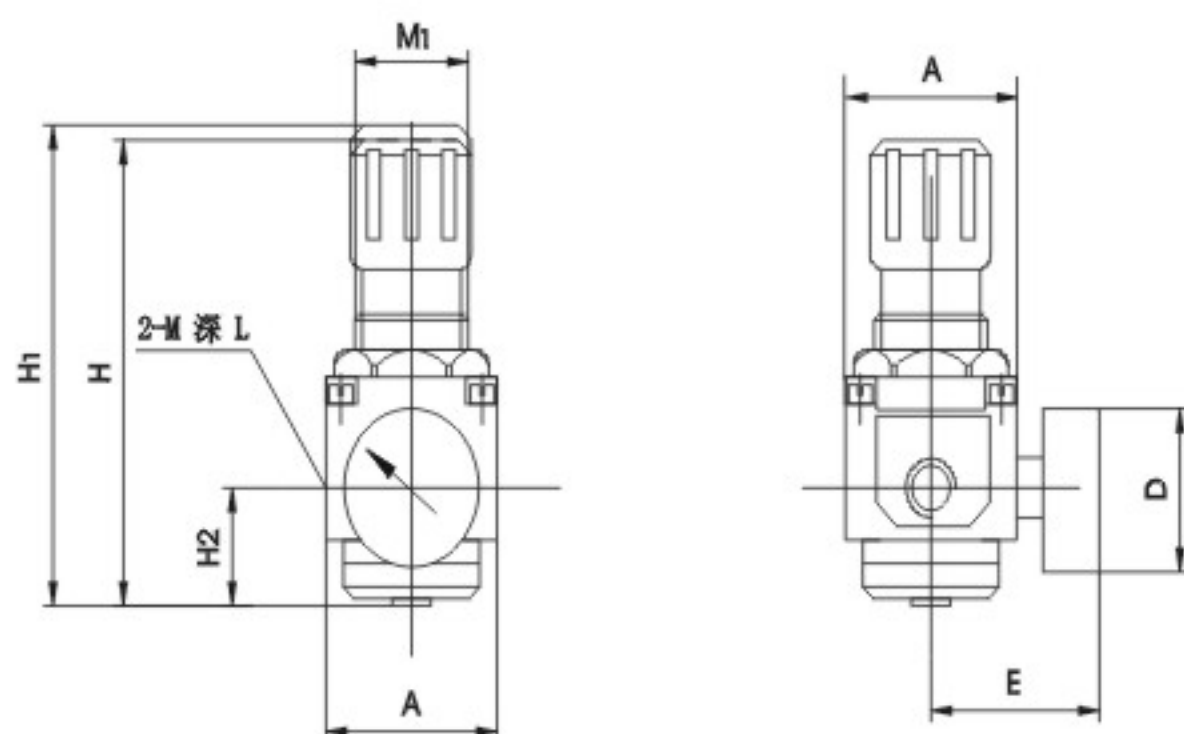
单位: mm

型号	H	H ₁	H ₂	A	A ₁	A ₂	B	E	E ₁	M	M ₁	F	m	L	L ₁	D	d
QFLJWB—L8	153.5	115	35	53	55	40.5	181	45	35	G1/4"	M42×1.5	64	M4	11	8	φ40	7
QFLJWB—L10	195	155	37	70	58	49.5	238	60	47	G3/8"	M52×1.5	84	M5	15	8	φ40	9
QFLJWB—L15	195	155	37	70	58	49.5	238	60	47	G1/2"	M52×1.5	84	M5	15	8	φ40	12
QFLJWB—L20	267	220	51	90	70	70	300	75	60	G3/4"	M52×1.5	105	M6	19	15	φ40	12
QFLJWB—L25	267	220	51	90	70	70	300	75	60	G1"	M52×1.5	105	M6	19	15	φ40	12

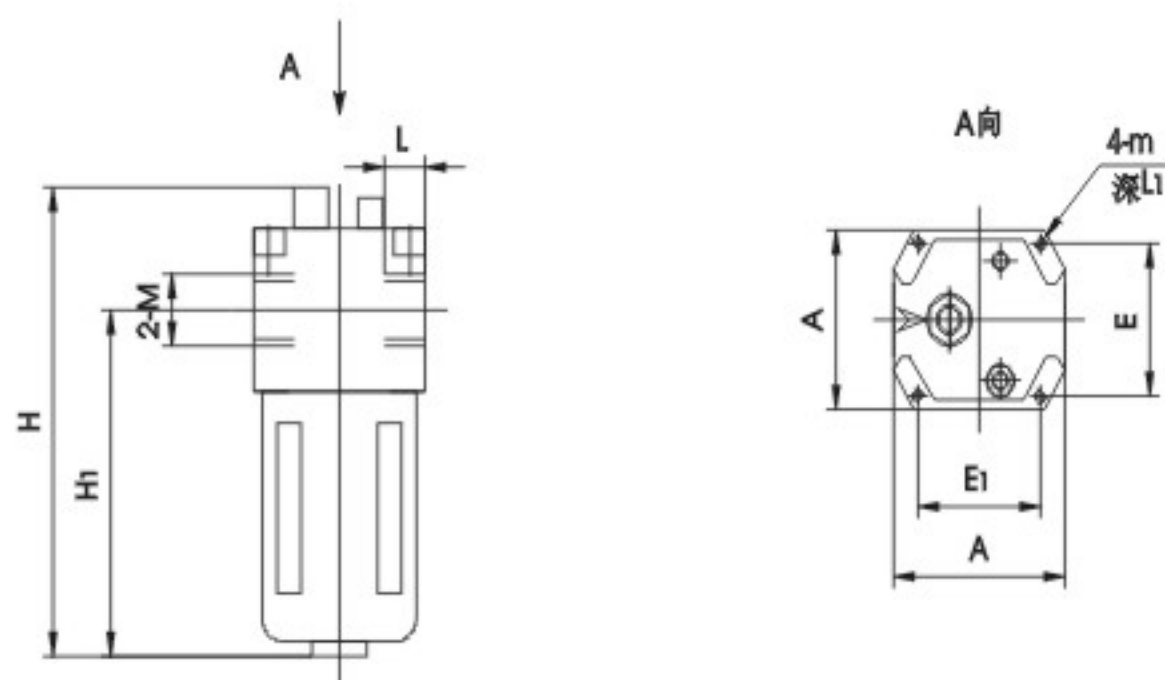
附: 三联件也可分为空气过滤器 (QSLB—L※), 空气减压阀 QTYB—L※) 和油雾器 (QYWB—L※) 单独供货。



QSLB 型空气过滤器外形安装示意图



QIYB 型空气减压阀外形安装示图



QYWB 型油雾器外形安装示图

单位: mm

名称	型号	H	H ₁	H ₂	A	E	E ₁	M	M ₁	m	L	L ₁	D
空气过滤器	QSLB-L8	129	115		53	45	35	G1/4"		M4	11	8	
	QSLB-L10	170	155		70	60	47	G3/8"		M5	15	8	
	QSLB-L15	170	155		70	60	47	G1/2"		M5	15	8	
	QSLB-L20	244	220		90	75	60	G3/4"		M6	19	15	
	QSLB-L25	244	220		90	75	60	G1"		M6	19	15	
空气减压器	QIYB-L8	125	129	35.5	53	55		G1/4"	M42×1.5		11		φ40
	QIYB-L10	144.5	148.5	37.5	70	58		G3/8"	M52×1.5		15		φ40
	QIYB-L15	144.5	148.5	37.5	70	58		G1/2"	M52×1.5		15		φ40
	QIYB-L20	163	167	48	90	70		G3/4"	M52×1.5		19		φ40
	QIYB-L25	163	167	48	90	70		G1"	M52×1.5		19		φ40
油雾器	QYWB-L8	138.5	100		53	45	35	G1/4"		M4	11	8	
	QYWB-L10	174	134		70	60	47	G3/8"		M5	15	8	
	QYWB-L15	174	134		70	60	47	G1/2"		M5	15	8	
	QYWB-L20	254	207		90	75	60	G3/4"		M6	19	15	
	QYWB-L25	254	207		90	75	60	G1"		M6	19	15	