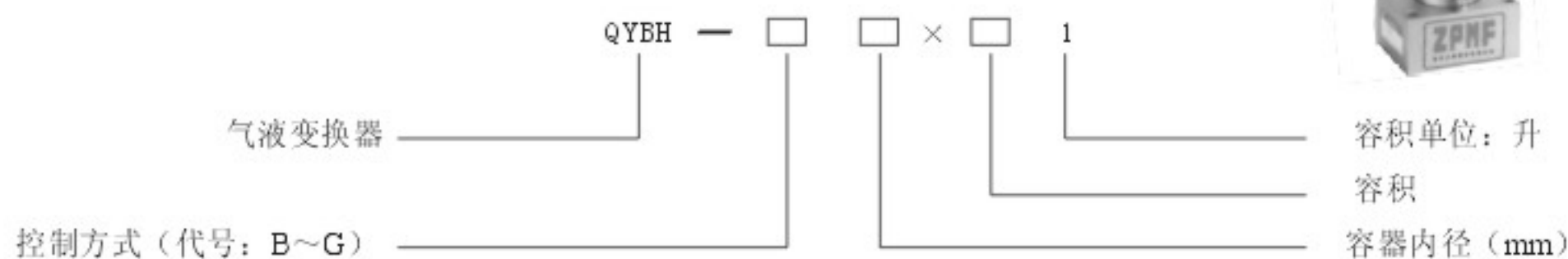


一、特点:

- 1、充分体现了气动的反应快，动作迅速，以及液压的不可压缩，动态特性好的优点。
- 2、使执行机构运动速度平稳，易于调速，且定位精度高。
- 3、可以简便地与电控部分组成电气液一体化，实现各种自控功能。
- 4、控制方式多样性，基本能满足各种系统控制的要求。
- 5、成本低，便于维护，易于实现过载保护。



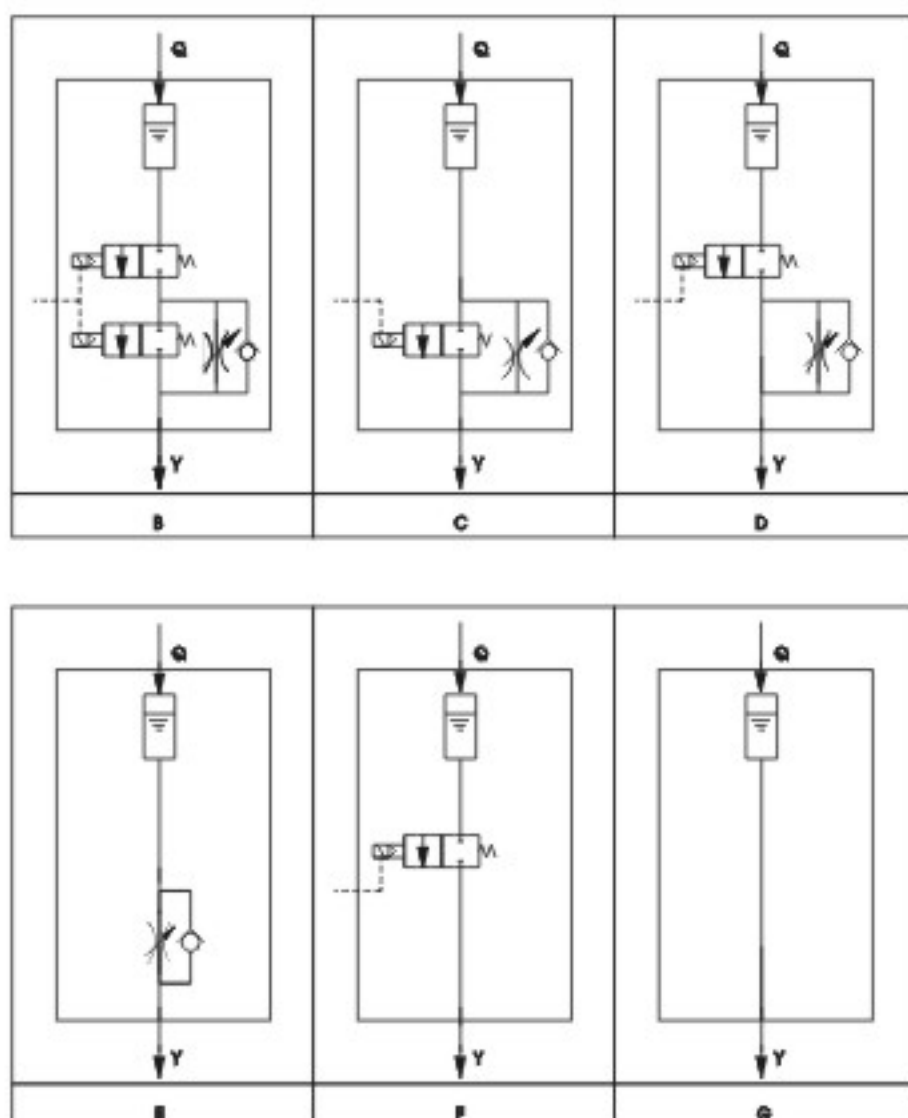
二、型号



三、主要技术参数:

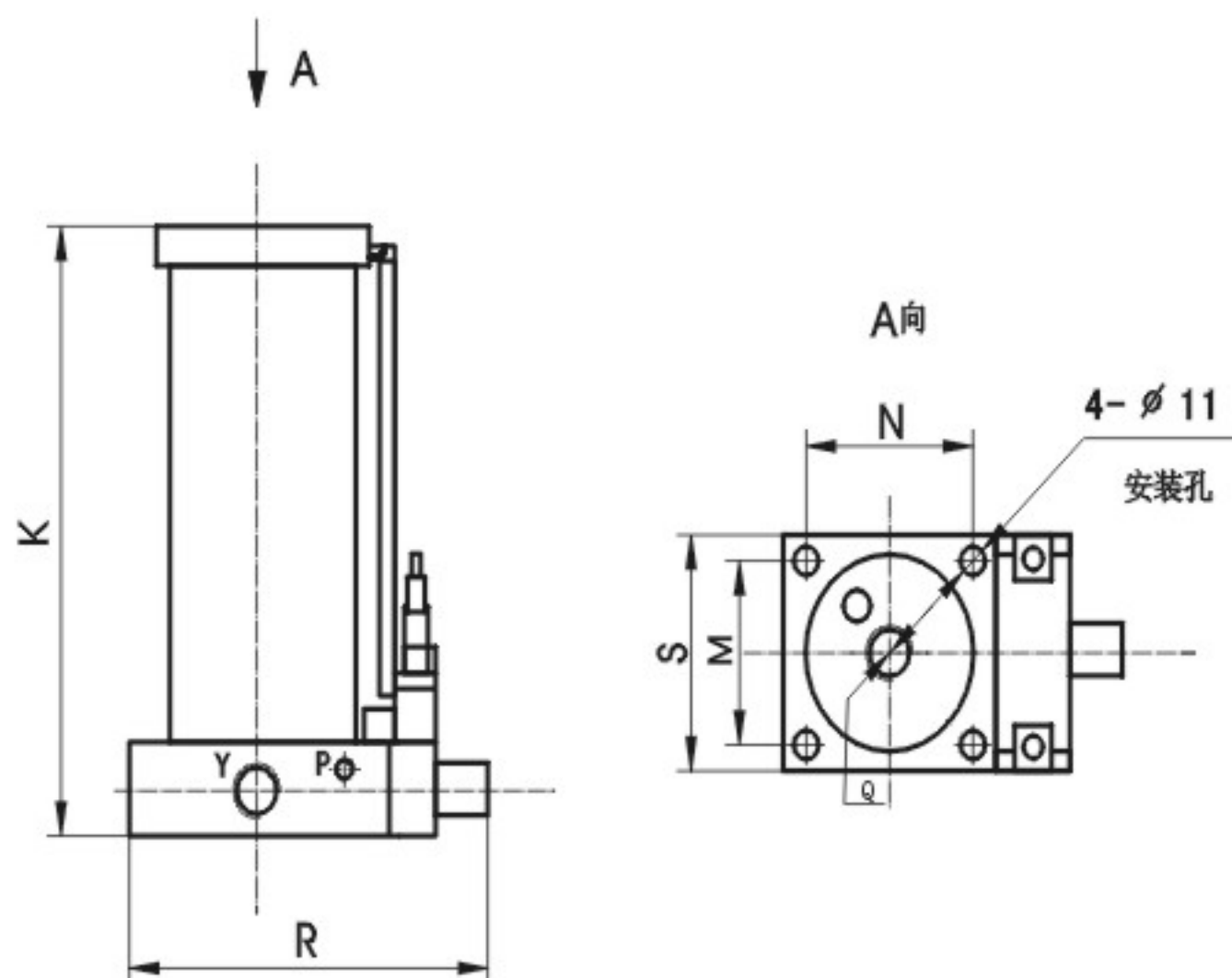
容器内径 (mm)	Φ63	Φ100
工作介质	经过净化并含有油雾的压缩空气	
工作压力范围 (bar)	2 ~ 8	
使用温度范围 (°C)	- 5 ~ +50	
额定电压和电流	AC: 220V, ≤60mA; DC: 24V, ≤280mA;	
允许电压波动 (%)	- 15 ~ +10	
换向时间 (S)	≤0.03	
绝缘电阻 (MΩ)	≥1.5	
最高换向频率 (HZ)	≥16	
输出介质	过滤精度不大于 50 μm 的 30 ~ 50 号机械油	

四、控制方式选择如下:



五、外形及安装尺寸

气动辅件系列



单位: mm

内径	K							M	N	R	S	Q	Y	P
	0.51	11	1.51	21	31	41	51							
Φ63	320	480	640					104	72	238	128	G3/8	G1/8	
Φ100		300	360	430	555	650	810	118	98	250	160			