

一、特点

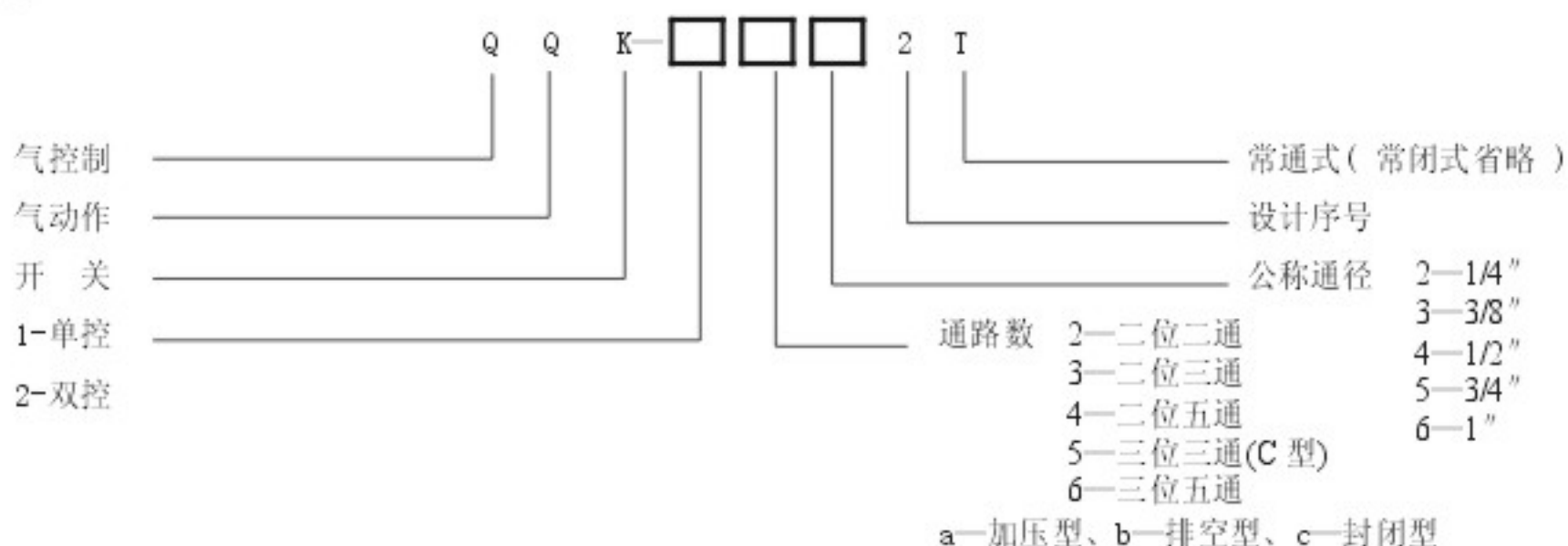
- 1、是DQK系列的派生产品，用气讯号控制，适用于不允许电源存在的场合。
- 2、是本公司传统产品，经不断改进，可靠耐用。



二、图形符号

二位三通	单气控	常闭型		三位三通	封闭型	
		常通型			加压型	
	双气控			三位五通	排空型	
	二位五通	单气控			封闭型	
双气控						

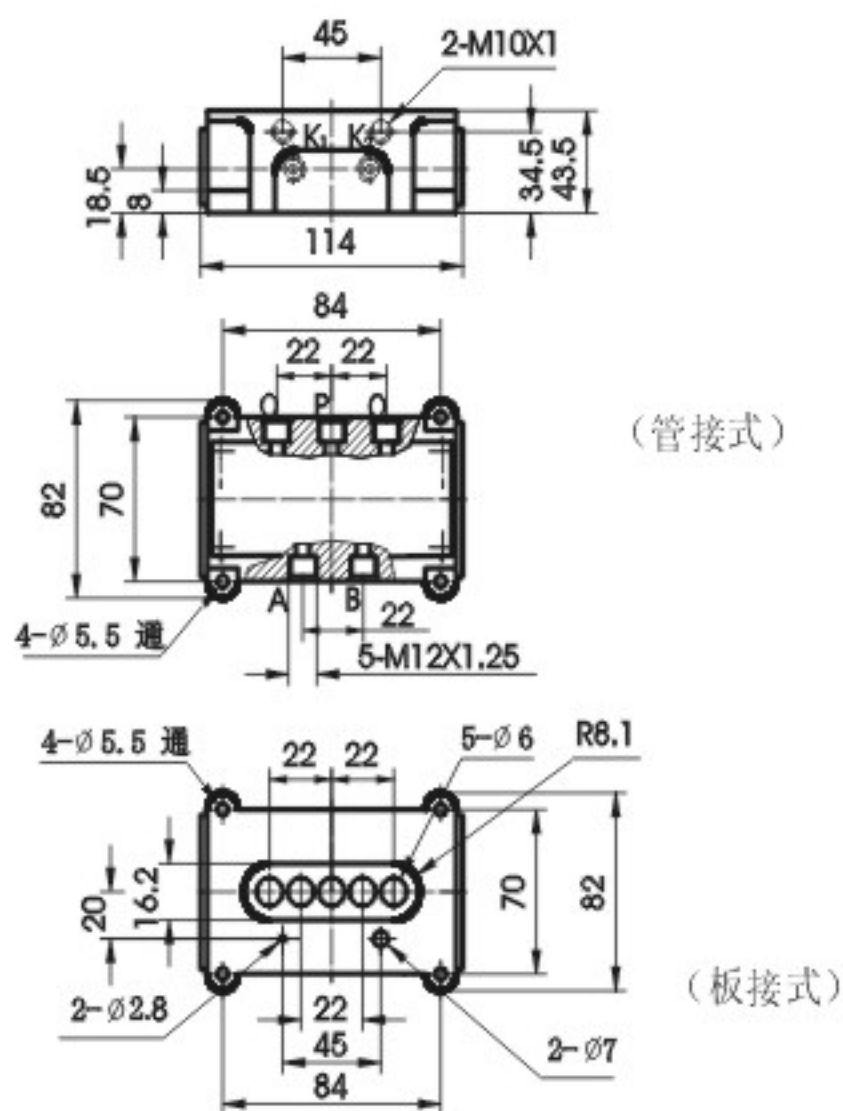
三、型号



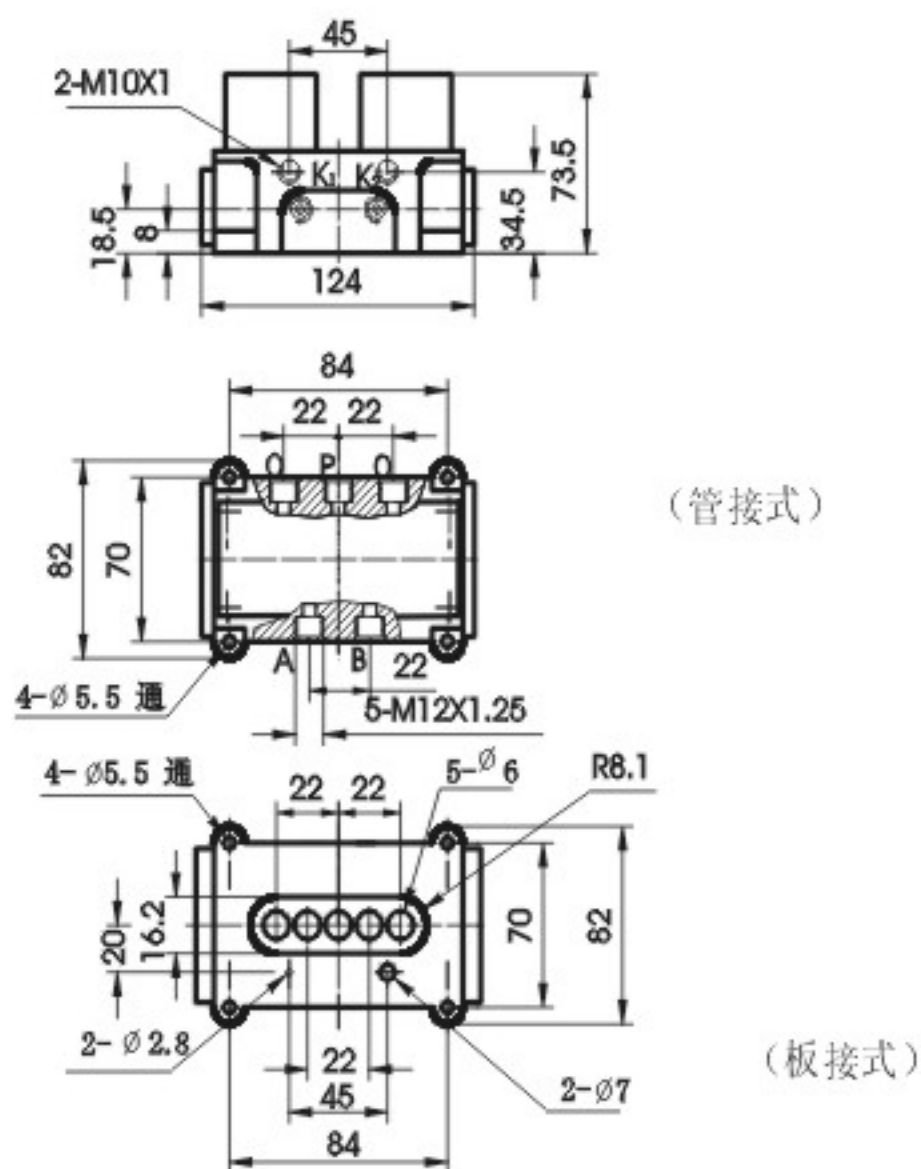
四、主要技术参数

公称通径	8 (1/4")	10 (3/8")	15 (1/2")	20 (3/4")	25 (1")
工作压力范围 (bar)	单气控: 1.5 ~ 8; 双气控: 0 ~ 8; 三位阀 2 ~ 8				
最低控制压力 (bar)	≤ 5				
使用温度范围 (°C)	- 10 ~ + 80 (但在不冻结条件下)				
工作介质	经过净化并含有油雾的压缩空气				
有效截面积 (mm ²)	15	40	55	110	190
换向时间 (S)	≤ 0.04	≤ 0.06	≤ 0.06	≤ 0.10	≤ 0.10
最高换向频率 (次/天)	1/30				

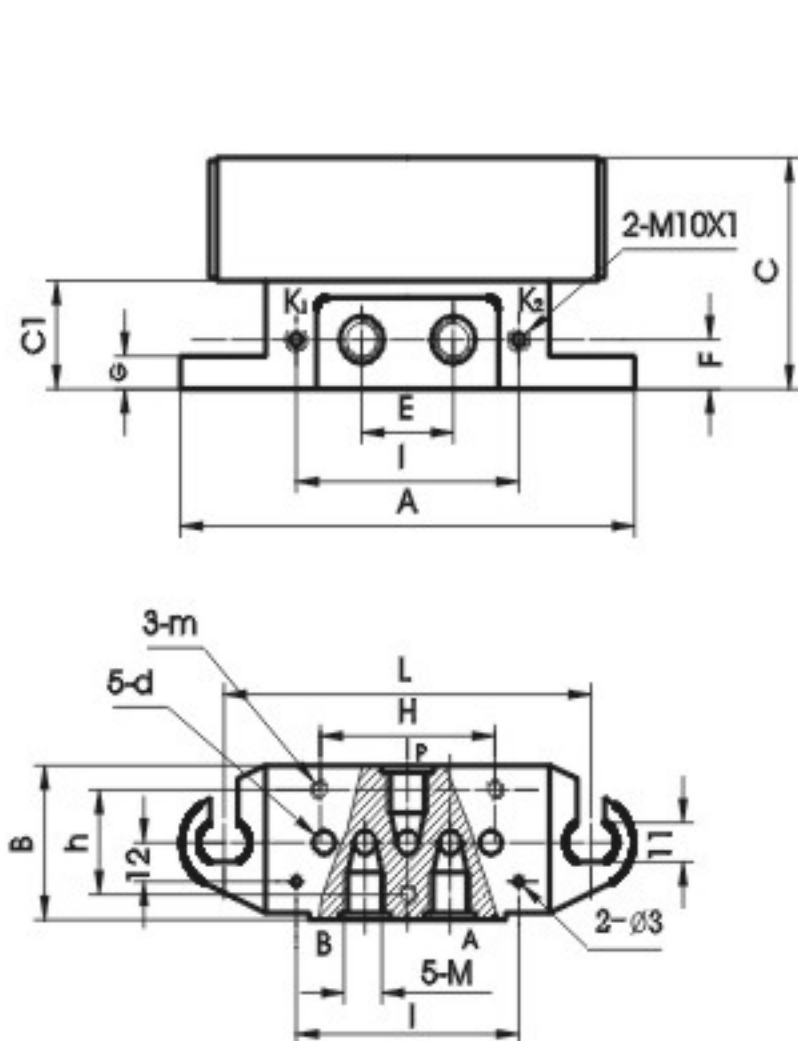
五、外形及安装尺寸



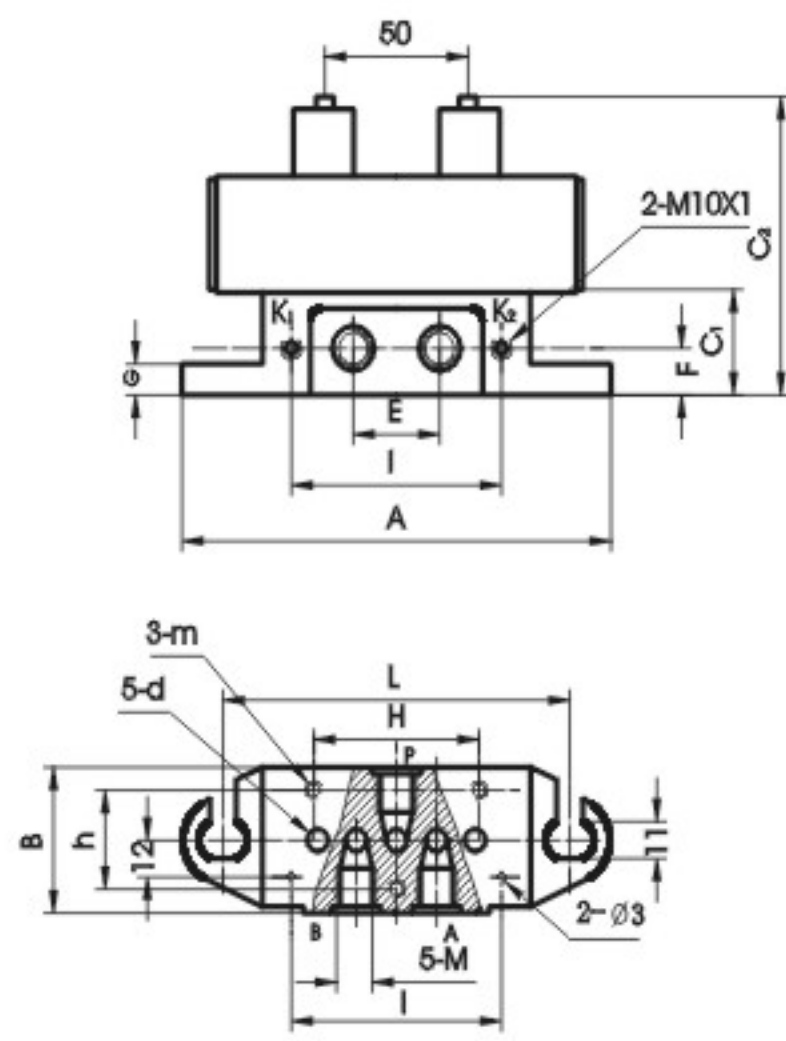
1/4" 二位气控换向阀



1/4" 三位气控换向阀



3/8"、1/2"、3/4"、1" 二位气控换向阀
(去掉阀座为板接阀)



3/8"、1/2"、3/4"、1" 三位气控换向阀
(去掉阀座为板接阀)

单位: mm

口径	A	B	C	C ₁	C ₂	E	F	G	L	M	m	H	h	I	d
3/8"	200	66	98.5	46	126	42	21	14	160	M16×1.5	3—M6 深9	60	45	102	Φ15
1/2"	200	66	98.5	46	126	42	21	14	160	M20×1.5	3—M6 深9	60	45	102	Φ10
3/4"	248	112	138.5	52	166	64	30	15	202	M27×2	4—M6 深9	60	90	148	Φ20
1"	248	112	138.5	52	166	64	30	15	202	M33×2	4—M6 深9	60	90	148	Φ25