

阀岛 VTUB-12

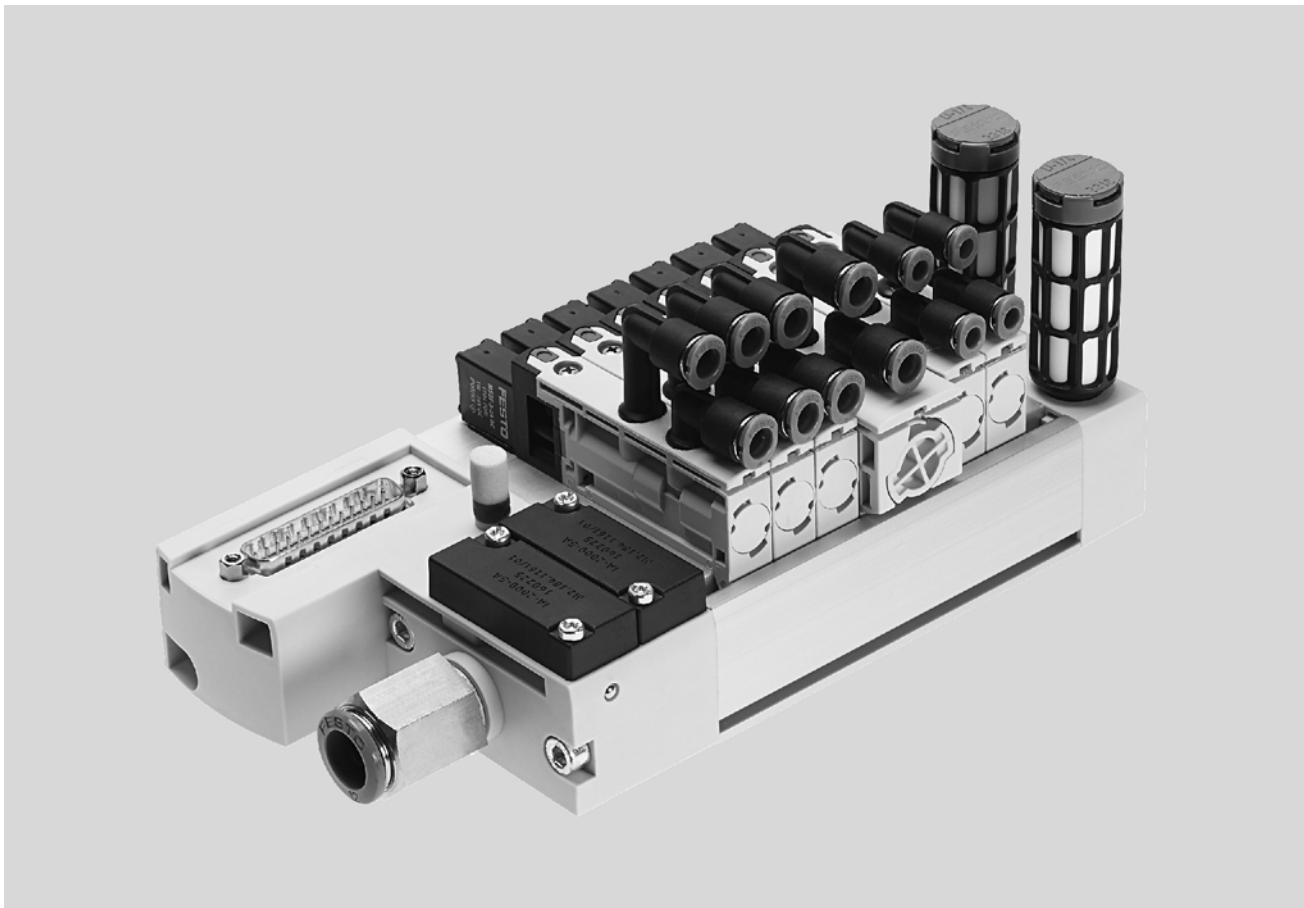
FESTO



阀岛 VTUB-12

主要特性

FESTO



创新

- 经济的 I-Port 接口，用于现场总线节点 (CTEU)
- IO-Link 模式用于直接连接上位 IO-Link 主站
- 采用多针插头接口，降低安装成本
- 用于多种气动应用场合的阀岛
- 空间要求小
- 赋予规划、装配和运行阶段高度灵活性
- 阀岛集成分气块
- 适用于多尘环境

多用途

- 一个阀岛上最多扩展至 35 个阀位
- 工作气口灵活，为不同要求提供实用的解决方案
- 接头替换快捷
- 可选带 LED 信号状态显示的气路板衍生型
- 墙面或 H 型导轨安装
- 后续最多扩展至 18 个压力分区
- 需要提高流量时，可附加气源

可靠

- 手控装置
- 耐用
- 坚固的塑料壳体和金属气路板

易于安装

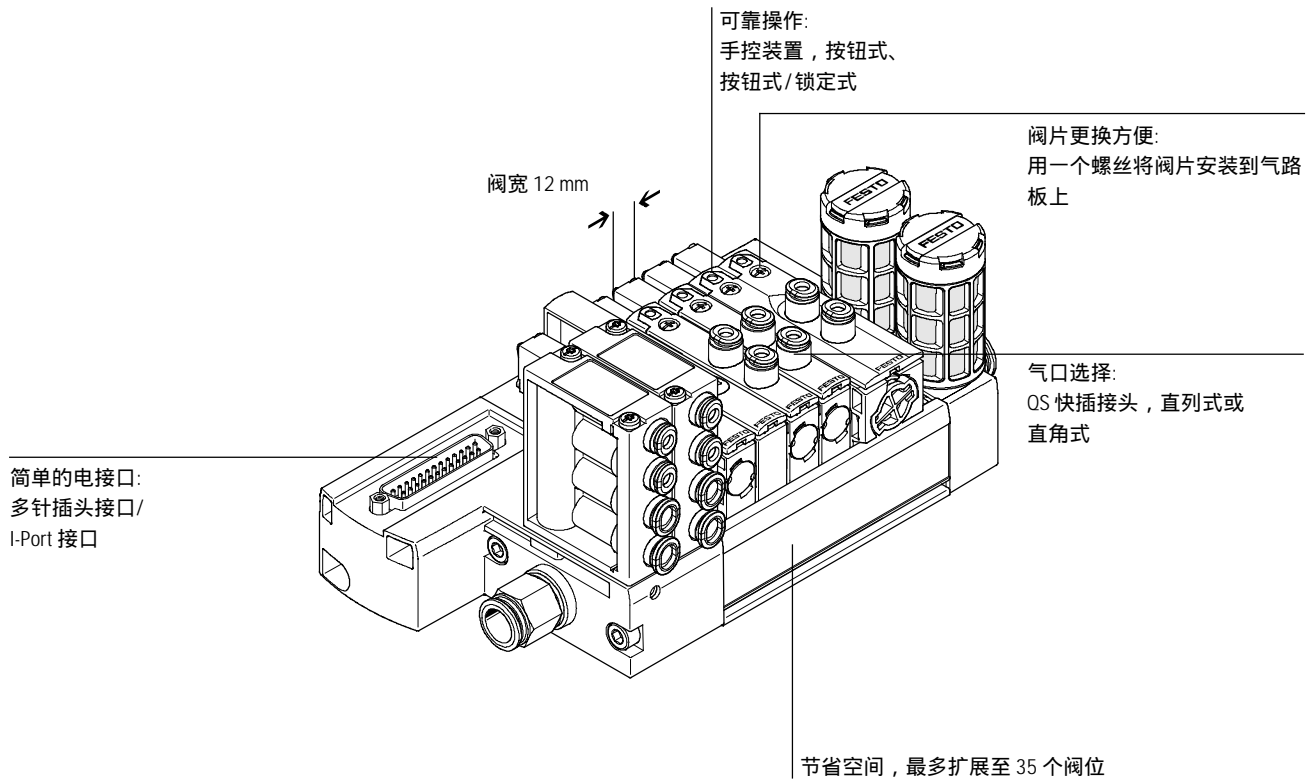
- 便于安装、经过测试的单元
- 降低订货、安装和调试成本
- 墙面或 H 型导轨安装
- 集成快插接头，安装快捷牢固
- 只用一个螺丝就可方便地完成阀的装配

-H- 注意

订货系统，用于阀岛 VTUB-12
→ Internet: vtub-12
现场总线 CTEU
→ Internet: cteu

阀岛 VTUB-12

主要特性



配备选项

阀功能

- 两位五通阀, 单电控
- 两位五通阀, 双电控
- 两位三通阀, 常闭
- 两位三通阀, 常开

电接口选项

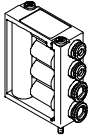
多针插头

- Sub-D, 25针
- Sub-D, 44针
- 2 ... 35 个阀位/
max. 35 个电磁线圈

I-Port

- 现场总线接口 (CTEU)
- IO-Link 模式
- 3 ... 35 个阀位/
max. 35 个电磁线圈

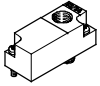
分气块



分气块将端口 1 的工作压力分配给其它四个端口。分气块集成了 QS4 或 QS6 接口。

-H- 注意
可用分气块数量
→ P. 36 先导气源

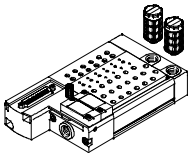
选择板/先导控制, 用于外先导 (可选)



VTUB-12 设计用于内先导气源。通过用选择板 VABF-C8-12-P6-...-Z 替换盲板后, 也可用外先导气源

工作。通过选择板上的气口 12/14 来连接先导气源。

气路板, 带多针插头接口

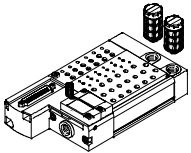


气路板上有一条槽, 只需用一个螺丝就可固定安装半管式阀。

阀功能有两位三通常开或常闭、两位五通单电控和双电控。

阀可作为半管式阀供货, 带插装式接头 QSP, 用于气管外径 4 和 6 mm。

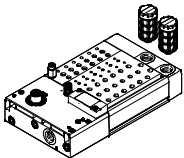
气路板, 带可选 LED 信号状态显示



带多针插头的气路板可选 LED (代码 L)。

用于显示电磁线圈的信号状态。

气路板, 带 I-Port 接口



可订购带 I-Port 接口的气路板 (代码 PT), IO-Link (代码 LK) 为基础, 用于现场总线节点

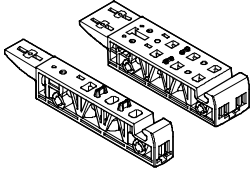
(CTEU) 或在 IO-Link 模式用于直接连接上位 IO-Link 主站。

阀岛 VTUB-12

主要特性

FESTO

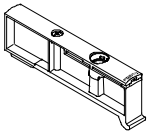
气路板，用于半管式阀



阀 VUVB-12 使用单独的气路板（单电控阀用单阀宽度，双电控阀用双阀宽度）可作为单个阀进行工作。

通过连接电缆 NEBV 和 KMYZ 和带相应连接电缆的适配接头 (M8x1) 连接电源。（→ 附件, p. 36）

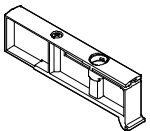
盲板



不带阀功能的板，用于保留阀岛上的阀位。

用一个螺丝将阀和盲板安装到气路板上。

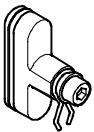
电源模块



电源模块占据一个阀位，可用作附加电源或给一个压力区供电。

用一个螺丝将电源模块安装到气路板上。

气路隔离件



压力分区隔离可在气路板的气口 1 中实现。通过这种方式，最多可在阀岛上创建 18 个压力分区。

两个隔离件之间必须至少相隔 2 个阀位。

阀岛 VTUB-12

主要特性

FESTO

集成 I-Port 接口/IO-Link

为不同厂商的控制系统集成不同的现场总线节点。

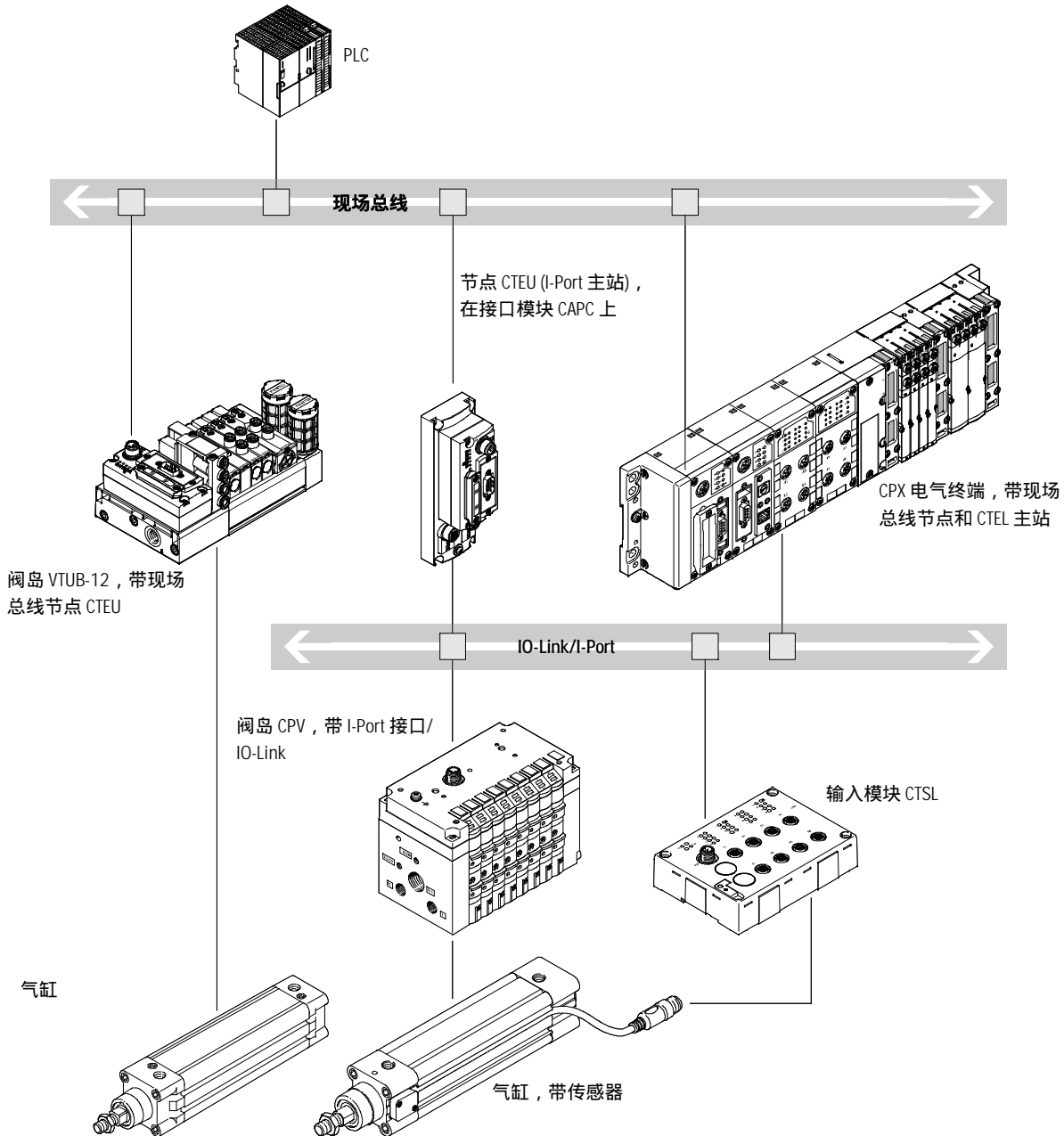
通过兼容的现场总线节点 CTEU，支持以下协议：

- CANopen
- DeviceNet

- EtherCAT
- CC-LINK
- PROFIBUS

采用接口模块 CAPC 允许分散式安装总线节点 CTEU 到更远的阀岛或带 I-Port 接口的输入模块上 (→ 安装系统 CTEU/CTEL)。

系统概览, 示例



• 通过现场总线与上位控制器通信

• 使用与现场总线兼容的现场总线节点 CTEU

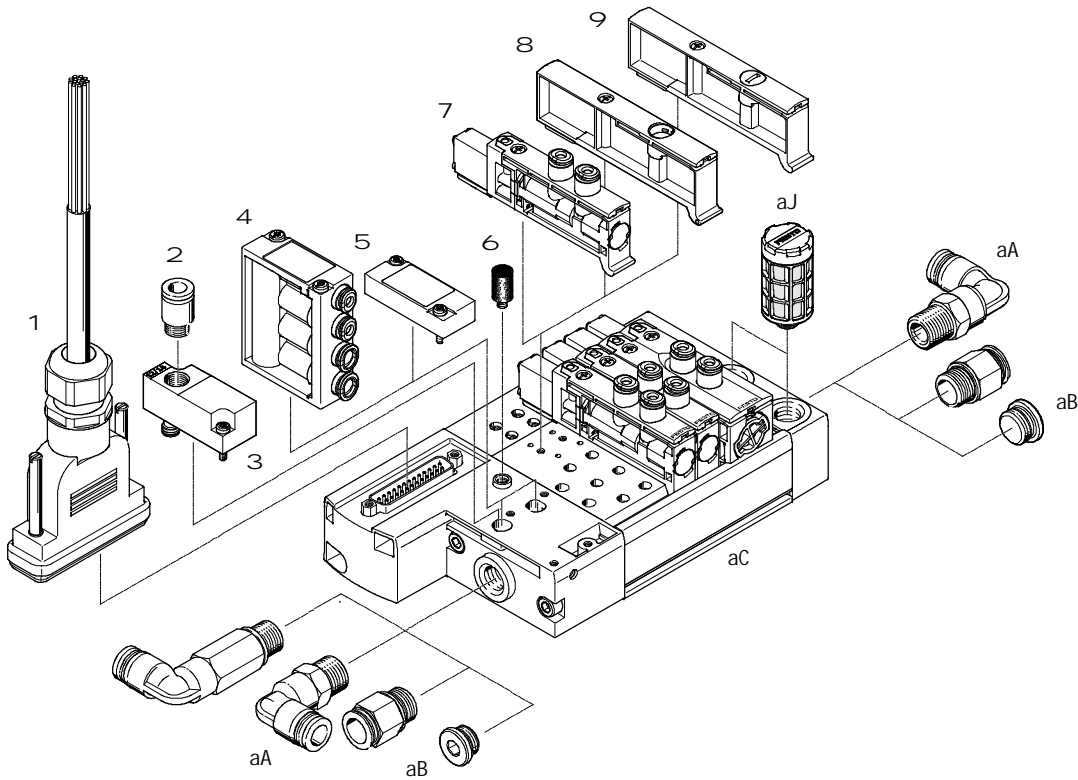
• 取决于阀岛, 最多可有 64 个输入/输出 (电磁线圈)

阀岛 VTUB-12

外围元件一览

一览 – 阀岛 VTUB-12，带多针插头接口，Sub-D

- 最多 20 个阀位/个电磁线圈，25 针 Sub-D 多针插头接口，代码: M
 - 最多 21 个阀位/个电磁线圈，44 针 Sub-D 多针插头接口，代码: M
- 带多针插头接口的阀岛可提供 2 至最多 35 个阀位。
- 每个阀位可配备一片阀、一个电源模块或一块盲板。双电控阀占据两个阀位。
- 多针插头接口最多驱动 35 个电磁线圈。最多可创建 18 个压力分区。



附件		简要说明	→ 页码/Internet
1	连接电缆	NEBV 用于多针插头接口，带 Sub-D 插头	38
2	快插接头	QS 用于连接标准外径气管	39
3	选择板	VABF 先导控制，用于外先导（可选）	37
4	分气块	VABF 用于将附加分气块连接到气源（气口 1）	36
5	盲板	VABB 用于空位（分气块）	36
6	消声器	U 用于排气孔	39
7	电磁阀	VUVB-12 -	35
8	电源模块	VABF 用于给压力分区供气或用于附加气源	36
9	盲板	VABB 用于空阀位（电磁阀）	36
aJ	消声器	U 用于安装在排气口中	39
aA	接头	QS 用于连接标准外径气管	39
aB	堵头	B 用于密封进气口	37
aC	气路板	VABM 带多针插头接口，用于连接最多 35 个阀	35
-	隔离件	VABD 用于隔离气路 1，用于创建压力分区	37

阀岛 VTUB-12

外围元件一览

FESTO

一览 - 阀岛 VTUB-12, 带 I-Port 接口/IO-Link

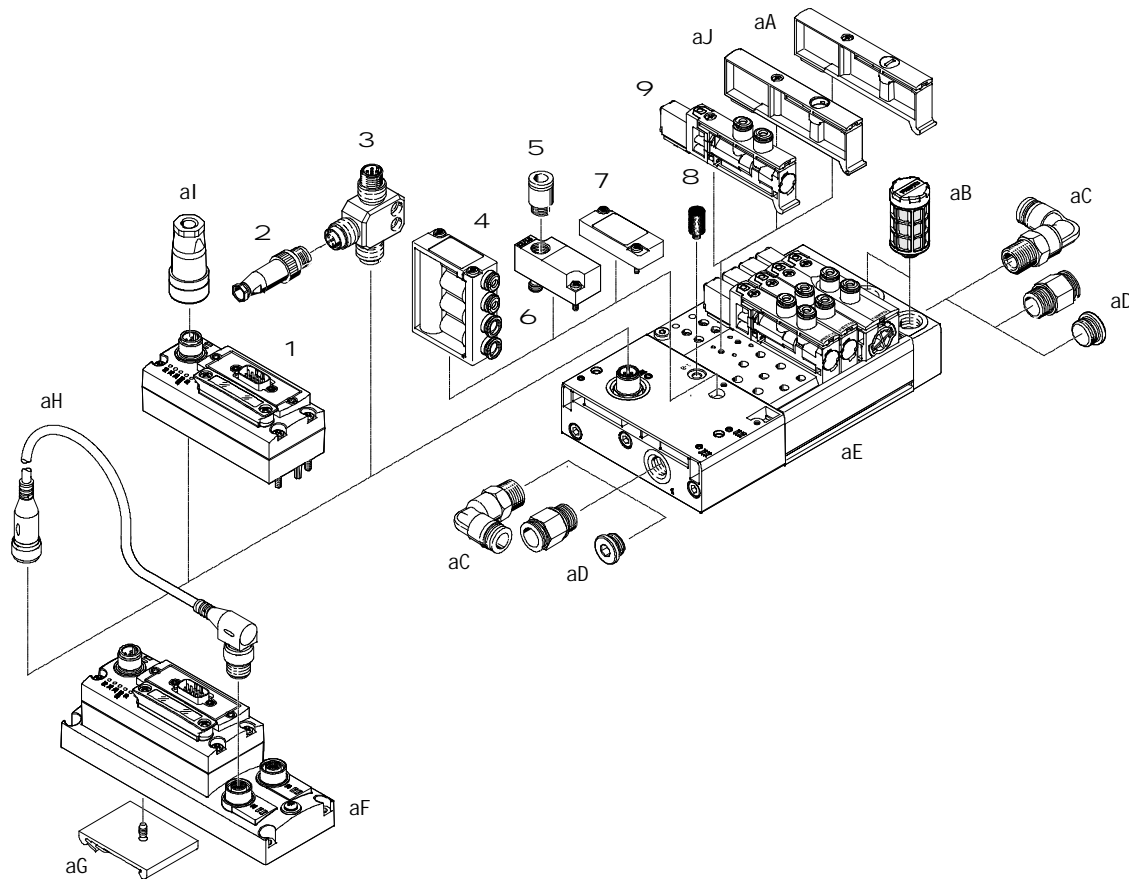
- 最多 35 个阀位/电磁线圈
- I-Port 接口型式, 代码: PT
- IO-Link 接口型式, 代码: LK

通过一个 M12 插头传输电流和通信数据。阀岛可配备 3 ... 35 个阀。最多可创建 18 个压力分区。

每个阀位可配备一片阀、一个电源模块或一块盲板。双电控阀占据两个阀位。

使用相应的现场总线节点 CTEU, 支持以下协议:

- DeviceNet
- CANopen
- PROFIBUS DP
- EtherCAT
- CC-LINK

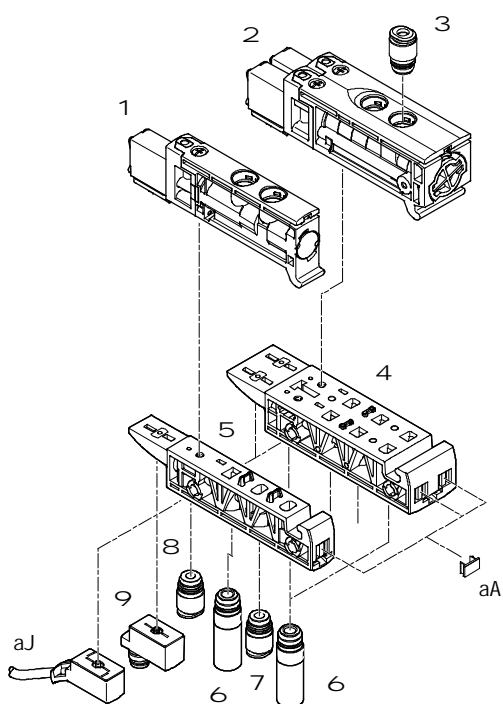


附件		简要说明	→ 页码/Internet
1	总线节点	CTEU	-
2	插头	SEA-M12	直列式, 用于 T 形适配器 FB-TA
3	T形适配器	FB-TA	用于 IO-Link 和负载电源
4	分气块	VABF	用于将附加分气块连接到气源 (气口 1)
5	快插接头	QS	-
6	选择板	VABF	先导控制, 用于外先导 (可选)
7	盲板	VABB	用于空位 (分气块)
8	消声器	U	用于排气孔
9	电磁阀	VUVB-12	-
aJ	电源模块	VABF	用于给压力分区供气或用于附加气源
aA	盲板	VABB	用于空阀位 (电磁阀)
aB	消声器	U	用于安装在排气口中
aC	接头	QS	用于连接标准外径气管
aD	堵头	B	用于密封进气口
aE	气路板	VABM	带 I-Port 接口, 用于连接最多 35 个阀
aF	接口模块	CAPC-F1-E-M12	用于连接第二个设备 (带 I-Port 接口)

附件		简要说明	→ 页码/Internet	
aG	H型导轨安装	CAFM-F1-H	用于接口模块 CAPC	41
aH	连接电缆	NEBU	-	41
aI	电源插座	NTSD/FBSD	电源, 用于现场总线节点 CTEU	41
-	隔离件	VABD	用于隔离气路 1, 用于创建压力分区	37

气路板, 用于半管式阀

- 单阀位, 用于单电控电磁阀 通过连接电缆 NEBV 或 KMYZ (M8x1) 连接电源。
- 双阀位, 用于双电控电磁阀 和带相应连接电缆的适配器



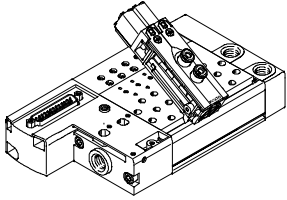
附件		简要说明	→ 页码/Internet	
1	单个电磁阀	VUVB-12	-	35
2	双电磁阀	VUVB-12	-	35
3	快插接头	QS	用于气口 2, 4: 带快插接头	39
4	气路板	VABS	双阀位, 用于单个双电控阀	36
5	气路板	VABS	单阀位, 用于单个单电控阀	36
6	消声器	AMTC	用于气口 3, 5 (可选)	39
7	快插接头	QS	用于气口 1: 带快插接头	39
8	快插接头	QS	用于气口 12, 14: 带快插接头 (可选)	39
9	适配器	VAVE	M8x1 (可选), LED	40
aJ	连接电缆	NEBV, KMYZ	连接电缆 (可选)	38
aA	标签支架	IBS-6x10	-	37

阀岛 VTUB-12

主要特性 – 气动元件

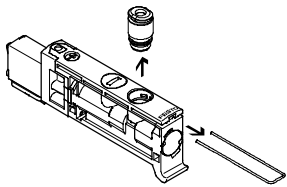
FESTO

气动元件众多



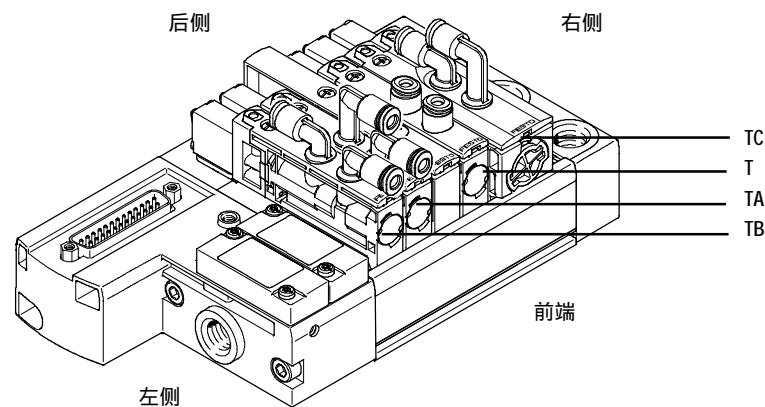
- 两位三通和两位五通阀使用相同的基本阀，可快速灵活地进行转换，部件可多次使用。
- 交付的单元都已装配好并经过测试，或根据个性化配置提供用作模块的单个元件，构建灵活。
- 根据所使用的阀和快插接头接口，流量范围 230 ... 400 l/min

变更 2/4 口的接头



通过拆下弹簧夹，可快捷地更换接头 (气口 2/4)。通过插入堵头可密封气口 (→ 37)。

阀的接口



- T (顶部，直列式)
- TA (顶部，直角口，朝前端)
- TB (顶部，直角口，朝前端/后侧)
- TC (顶部，直角口，朝后侧)

接口规格:

- 快插接头 4 mm (代码 P4)
- 快插接头 6 mm (代码 P6)

先导气源

内先导

主气源的气口位于左侧气路板 (多针插头接口/I-Port 接口)。

内先导气源 (气口 12/14) 从左侧气路板的气口 1 分流而来。

气源通过分气块或左侧分气端口上的盲板分流。多针插头接口有两个分气端口和一个 I-Port 接口。

外先导

通过左侧分气口上的选择板连接外先导气源。分离了先导气源和阀岛的主气源。

多针插头接口有一个分气端口，但没有 I-Port 接口。

阀岛 VTUB-12

主要特性 – 气动元件

创建压力分区

如果需要不同的工作压力，用隔离件 VABD-C8 ... 最多可创建 18 个压力分区。隔离件插入在气路板气路 1 中的所需位置，拧入到

以下规则适用:

- 如果两端都有气源，则可实现两个压力分区，无需附加一个

电源模块 (VABF-C8 ...)。为此，气路 1 中只需要一个隔离件。

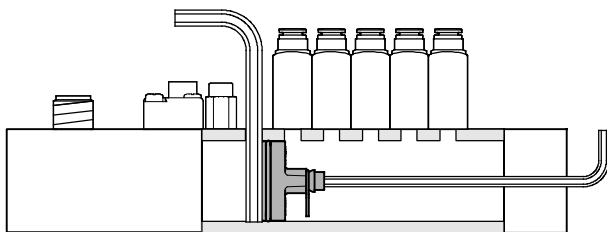
- 第三个压力分区之后额外需要一个电源模块 (VABF-C8 ...)；该模块占据一个阀位。
- 两个隔离件之间至少相隔 2 个阀位。

-H- 注意

- VTUB-12 可自由配置压力分区
- 气路分离不会造成阀位损失；不过，如果需要额外的气源，则会损失阀位。
- 如果通过配置器订购了带气路隔离的阀岛，交货时会标明气路隔离。

- 2013 年年中以前的老气路板法改以创建压力分区。
- 更多装配信息
→ 装配指南 VABD-C8-P1-D2

气路隔离



说明

气路隔离和创建压力分区

- 拆除端板
- 在气路板中的气路 1 中所需位置上方插入一把内六角扳手 (4 好) 作为止挡
- 再用另外一把内六角扳手将隔

- 离件 VABD-C8 ... 推入气路 1 直至达到正确位置，然后转动内六角扳手将隔离件固定到位置
- 装回端板
- 给气路隔离加上封闭符号标签

结构特点

替换阀

用一个螺丝将阀安装到铝制气路板上，所以易于替换。使用高质量工程塑料确保了最轻的重量和

最佳的性能。

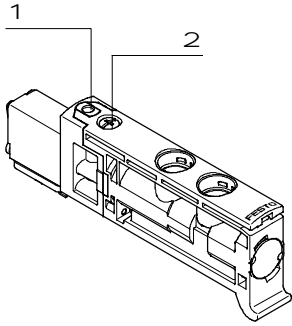
扩展

后期可用阀替换直板。尺寸、安装点和已经完成的气动安装不会发生变化。

阀功能

代码	气路符号	阀宽		说明
		12 mm	24 mm	
M		■	-	两位五通阀，单电控 • 弹簧复位 • 不可逆 • 不适用于真空
J		-	■	两位五通阀，双电控 • 不可逆 • 不适用于真空
N		■	-	两位三通阀，单电控 • 常开 • 弹簧复位 • 不可逆 • 不适用于真空
K		■	-	两位三通阀，单电控 • 常闭 • 弹簧复位 • 不可逆 • 不适用于真空

显示和操作

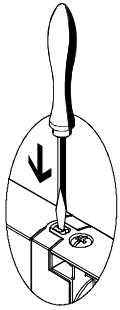


- 1 手控装置
(按钮式、按钮式/锁定式)
- 2 螺丝, 用于阀装配

手控装置可实现阀的切换, 无需电子控制或电源。

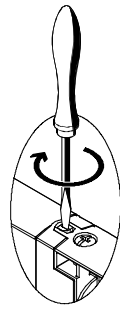
手控装置

手控装置, 带自动复位 (按钮式)



用尖锐物或螺丝刀按下手控装置杆。
> 阀被切换。拿掉尖锐物或螺丝刀。
弹簧力将手控装置杆复位。
> 阀复位。

手控装置, 带锁定 (按钮式/锁定式)



用尖锐物或螺丝刀按下手控装置杆直至阀切换, 随后顺时针转动 90°, 直至转不动。
> 阀保持切换。
逆时针转动 90°, 直至转不动, 拿掉尖锐物或螺丝刀。弹簧力将手控装置杆复位。
> 阀复位。

H 注意

手动操作的阀 (手控装置) 不能用电控方式复位。同理, 电

磁驱动的阀不能用手控装置机械式复位。

阀岛 VTUB-12

主要特性 - 装配

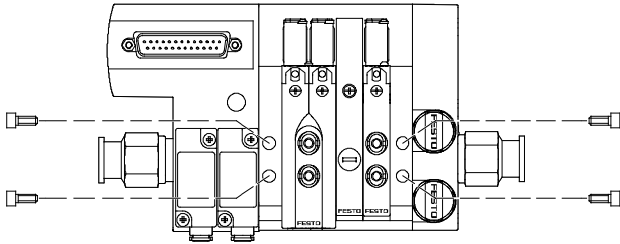
FESTO

阀岛装配

阀岛装配稳固:

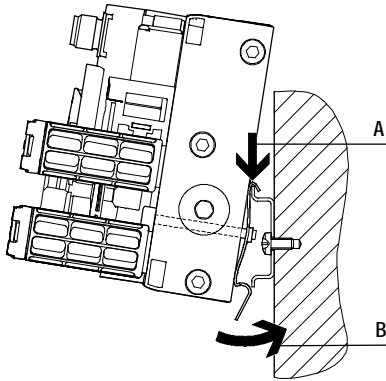
- 通孔, 用于墙面安装
- H型导轨安装

墙面安装



墙面安装四个通孔确保阀岛的装配牢固 (M5 螺丝)。

H型导轨安装



H型导轨安装 VAME-T-M5 由两个安装夹组成, 用于左右固定气路板 (M5 螺丝)。气路板上下面的通孔就用于此。

以此方式准备好的阀岛 VTUB-12 从上方挂到 H 型导轨上 (箭头 A) 后, 卡入 H 型导轨底部 (箭头 B)。

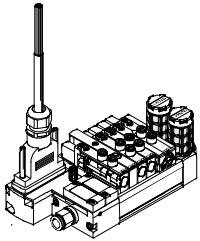
-H- 注意

- 注意, H 型导轨安装时, 螺丝的最大紧固扭矩为 2 Nm ($\pm 25\%$)
- 尽可能使用水平 H 型导轨安装
- 仅可安装在 H 型导轨 TH 35-15 上, 以符合 EN 50022
- H 型导轨安装件上不得有振动/冲击负载

阀岛 VTUB-12

主要特性 - 电气元件

多针插头接口

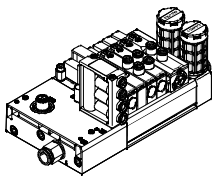


通过一根预装配的多芯电缆将控制器的控制信号传输给阀岛，这大大节省了安装时间。

阀岛可配备 2 ... 35 片阀。

- 类型
- Sub-D 接口

I-Port 接口/IO-Link



IO-Link

IO-Link 是一种接口，可同时传输通信数据和电源。
IO-Link 由一个 IO-Link 主站和多个 IO-Link 设备组成。IO-Link 主站的接口连接上位控制器 (PLC) 并控制与所连接的 IO-Link 设备通信。

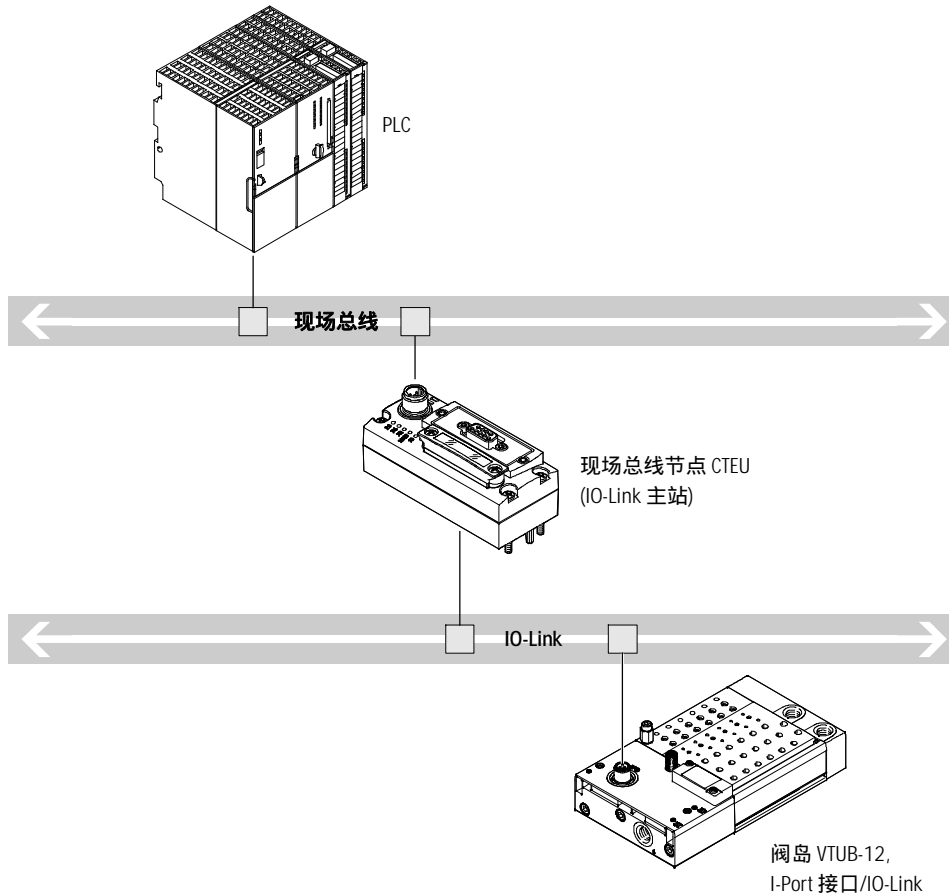
带 IO-Link 的设备 (如, Festo IO-Link 阀岛) 可连接 IO-Link 主站上的每个端口。

I-Port

Festo 特有的 I-Port 接口基于 IO-Link 有以下接口选项:

- 直接连接现场总线, 通过安装一个现场总线节点 CTEU
- 连接至上位 Festo I-Port 主站

一览

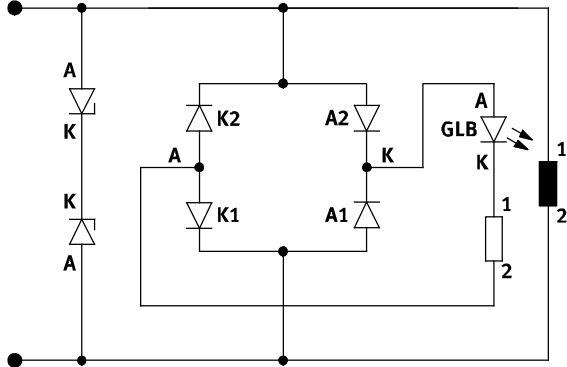


阀岛 VTUB-12

主要特性 - 电气元件

保护电路

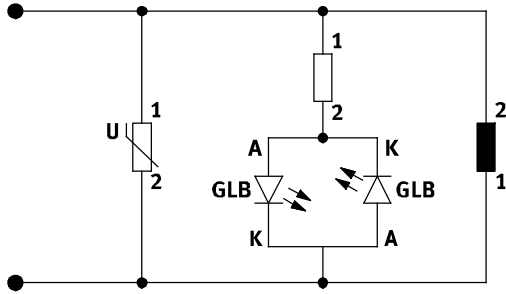
气路板，带 LED 信号状态显示，多针插头，阀位 2-20



-H- 注意

保护电路仅用于带多针插头接口并可选 LED 的派生型。

气路板，带 LED 信号状态显示，多针插头，阀位 21-35



多针插头接口

以下多针插头接口可用于阀岛 VTUB-12:

- Sub-D 多针插头接口 (25 针)
- Sub-D 多针插头接口 (44 针)

针脚 1 ... 44 按顺序分配给地址 0 ... 43。

如果阀岛使用了少于 44 个的地址，剩余针脚留空。针脚 22 ... 25 或 41 ... 44 保留分别用于中性导线或 24 V 电源。

通过正或负逻辑（正切换或负切换）来切换阀。禁止混合切换。

多针插头上的每个针脚精确驱动每个电磁线圈。如果阀位最大可配置数量为 35，则 35 个阀每个给一个电磁线圈分配地址（单电控）。

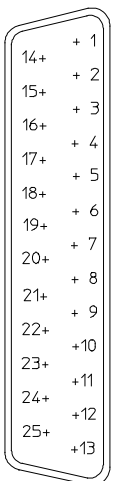
-H- 注意

一个双电控阀占据两个阀位。对于 17 个或以上的阀位，双电控阀可用阀位数量会减少。

阀岛 VTUB-12

主要特性 - 电气元件

FESTO

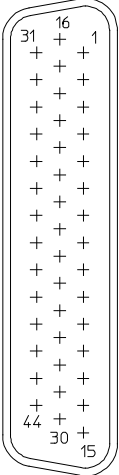
针脚分配 - Sub-D 插头, 25 针				
	针脚	地址 / 线圈	15 芯, NEBV-S1...25-K-...-LE15	25 芯, NEBV-S1...25-K-...-LE25
			连接电缆线芯颜色 ¹⁾	
	1	0	WH	WH
	2	1	BN	BN
	3	2	GN	GN
	4	3	YE	YE
	5	4	GY	GY
	6	5	PK	PK
	7	6	BU	BU
	8	7	RD	RD
	9	8	BK	BK
	10	9	VT	VT
	11	10	GY PK	GY PK
	12	11	RD BU	RD BU
	13	12	-	GN WH
	14	13	-	BN GN
	15	14	-	YE WH
	16	15	-	BN YE
	17	16	-	GY WH
	18	17	-	BN GY
	19	18	-	WH PK
	20	19	-	BN PK
<p>-H- 注意</p> <p>上图为 Sub-D 插头正视图。</p>	21	-	-	BU WH
	22	0 V/24 V	-	BN BU
	23	0 V/24 V	GN WH	RD WH
	24	0 V/24 V	BN GN	BN RD
	25	0 V/24 V	YE WH	BK WH

1) 符合 IEC 757

阀岛 VTUB-12

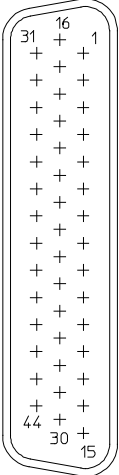
主要特性 - 电气元件

针脚分配 - Sub-D 插头, 44针

		NEBV-S1...44-K...-LE39						
		针脚	地址	线芯颜色 ¹⁾ 连接电缆		针脚	地址	线芯颜色 ¹⁾ 连接电缆
	1	0	WH		23	22	WH RD	
	2	1	BN		24	23	BN RD	
	3	2	GN		25	24	WH BK	
	4	3	YE		26	25	BN BK	
	5	4	GY		27	26	GY GN	
	6	5	PK		28	27	YE GY	
	7	6	BU		29	28	PK GN	
	8	7	RD		30	29	YE PK	
	9	8	BK		31	30	GN BU	
	10	9	VT		32	31	YE BU	
	11	10	GY PK		33	32	GN RD	
	12	11	RD BU		34	33	YE RD	
	13	12	WH GN		35	34	GN BK	
	14	13	BN GN		36	-	-	
	15	14	WH YE		37	-	-	
	16	15	YE BN		38	-	-	
	17	16	WH GY		39	-	-	
	18	17	GY BN		40	-	-	
	19	18	WH PK		41	0 V	YE BK	
	20	19	PK BN		42	0 V	GY BU	
	21	20	WH BU		43	0 V	PK BU	
	22	21	BN BU		44	0 V	GY RD	

1) 符合 IEC 757

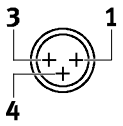
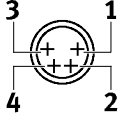
针脚分配 - Sub-D 插头, 44针

		NEBV-S1...44-K...-LE44						
		针脚	地址	线芯颜色 ¹⁾ 连接电缆		针脚	地址	线芯颜色 ¹⁾ 连接电缆
	1	0	WH		23	22	WH RD	
	2	1	BN		24	23	BN RD	
	3	2	GN		25	24	WH BK	
	4	3	YE		26	25	BN BK	
	5	4	GY		27	26	GY GN	
	6	5	PK		28	27	YE GY	
	7	6	BU		29	28	PK GN	
	8	7	RD		30	29	YE PK	
	9	8	BK		31	30	GN BU	
	10	9	VT		32	31	YE BU	
	11	10	GY PK		33	32	GN RD	
	12	11	RD BU		34	33	YE RD	
	13	12	WH GN		35	34	GN BK	
	14	13	BN GN		36	35	YE BK	
	15	14	WH YE		37	35	GY BU	
	16	15	YE BN		38	37	PK BU	
	17	16	WH GY		39	38	GY RD	
	18	17	GY BN		40	39	PK RD	
	19	18	WH PK		41	0 V	GY BK	
	20	19	PK BN		42	0 V	PK BK	
	21	20	WH BU		43	0 V	BU BK	
	22	21	BN BU		44	0 V	RD BK	

1) 符合 IEC 757

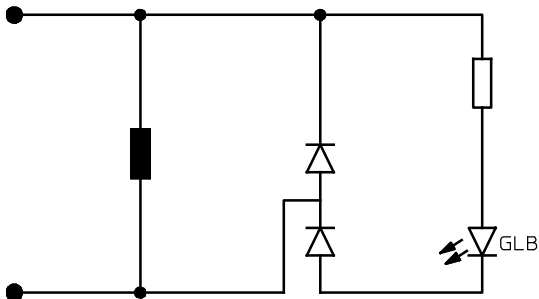
阀岛 VTUB-12

主要特性 - 电气元件

针脚分配 - 适配器 M8x1, 带 LED		
		针脚
圆形插头, M8, 3针		
	VAVE-C8-1R8	
	1	未使用
	3	0 V
	4	24 V
圆形插头, M8, 4针		
	VAVE-C8-1R1	
	1	未使用
	2	未使用
	3	0 V
	4	24 V

保护电路

气路板, 带 I-Port 接口



I-Port 接口/IO-Link

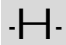
阀岛 VTUB-12 通过 I-Port 接口可连接以下：

- 在阀岛上安装总线节点 CTEU, 直接连接现场总线
- 通过电缆连接 IO-Link 主站 (IO-Link 模式)

最多可驱动 35 个电磁线圈。一个阀位始终占据一个地址。在这种情况下, 适用以下分配：

- 较小的阀位 (地址), 用于线圈 14
- 较大的阀位 (地址), 用于线圈 12

从左到右, 升序连续分配地址。地址分配与用的是盲板还是阀没有关系。

 注意

CTEU 详细信息
→ cteu

IO-Link 模式还需要 IODD
→ www.festo.com

针脚分配 - I-Port 接口/IO-Link ¹⁾			
		针脚	分配
	1	24 V 电子元件 (逻辑电压)	
	2	24 V 阀 (负载电压)	
	3	0 V 电子元件 (逻辑)	
	4	COM I-Port 通信信号	
	5	0 V 阀 (负载)	

1) 插头, 5针, M12, A型式

阀岛 VTUB-12

主要特性 – 应用场合

FESTO

系统设备

如有可能，请采用未润滑的压缩空气作为系统设备的工作介质。如果按照规定用途使用，Festo 阀和气缸就无需额外的润滑，而且依然可保持较长的使用寿命。

在空气压缩机下游的压缩空气质量必须与未润滑的压缩空气质量一致。如有可能，不要在所有的设备中使用润滑的压缩空气。油雾器应该直接安装在所使用的驱动器的上游。

如果压缩空气中含了杂质油或油的含量太高，都会降低阀岛的使用寿命。

可使用 Festo 专用油 OFSW-32 或在 Festo 产品样本中列出的其它可用油（必须符合 DIN 51524 HLP32 规定；40 °C 油的基本粘度为 32 CST）。

生物油

采用生物油（从合成酯或天然酯中提取出来的油，如菜油甲酯）时，最大残余含油量不得超过 0.1 mg/m³（见 ISO 8573-1 等级 2）。

矿物油

使用矿物油（例如 HLP 油，符合 DIN 51524，第 1 至 3 部分）或从 PAO 中提炼出类似的油时，最大残余含油量不得超过 5 mg/m³（见 ISO 8573-1 等级 4）。

即使采用的是压缩机油，残余含油量也不允许过高，因为时间长了，固有的润滑剂会被冲刷掉。

阀岛 VTUB-12

技术参数 – 阀岛 VTUB-12, 带多针插头接口

FESTO

-P- 电压
24 V DC

-L- 压力
+2.8 ... +8 bar

-Q- 温度范围
-5 ... +60 °C



主要技术参数				
阀功能	3/2C	3/2U	两位五通, 单电控	两位五通, 双电控
结构特点	提动阀, 带弹簧复位			提动阀, 带自保持功能
阀功能	常闭	常开	单电控	双电控
密封原理	软			
驱动方式	电			
复位方式	弹簧复位			-
控制方式	先导			
先导气源	内 外			
气流方向	不可逆			
排气方向	无节流			
手控装置	按钮式, 按钮式/锁定式			
安装方式	通过通孔			
阀宽 [mm]	12			24
公称通径 [mm]	4			
阀位最大数量	35		35	17
压力分区最大数量	18			
标准额定流量 qnN [l/min]	400			
气接口	1, 3, 5	G¼		
	2, 4	QS-4 或 QS-6		
	12, 14	Gx		

工作和环境条件				
阀功能	3/2C	3/2U	两位五通, 单电控	两位五通, 双电控
工作介质	压缩空气, 符合 ISO 8573-1:2010 [7:4:4]			
工作/先导介质注意事项	可润滑工作 (今后需始终润滑工作)			
工作压力	内先导气源 [bar]	+2 ... +8	+2.8 ... +8	
	外先导气源 [bar]	0 ... +8		
先导压力 [bar]	+2 ... +8		+2.8 ... +8	
环境温度 [°C]	-5 ... +60			
介质温度 [°C]	-5 ... +60			

安全参数	
CE 标记 (见合格声明)	符合欧盟电磁兼容性指令
最大正测试脉冲, 带 0 信号 [i s]	0.8 ms
最大负测试脉冲, 带 1 信号 [i s]	0.3 ms
抗冲击	冲击测试, 符合严重等级 1, 符合 FN 942017-5 和 EN 60068-2-7
抗振动	运输应用测试, 符合严重等级 1, 符合 FN 942017-4 和 EN 60068-2-6
最可靠元件	是
强制检测程序注意事项	至少一周一次

阀岛 VTUB-12

技术参数 – 阀岛 VTUB-12, 带多针插头接口

FESTO

产品重量			
大致重量		[g]	
阀			
• 两位五通单电控 (代码 M), 管式电磁排气		27.8	
• 两位五通双电控 (代码 J), 管式电磁排气		57.4	
• 两位五通单电控 (代码 M), 非管式电磁排气		27.5	
• 两位五通双电控 (代码 J), 非管式电磁排气		57.1	
• 两位三通常闭 (代码 K), 管式/非管式电磁排气		26.3	
• 两位三通常开 (代码 N), 非管式电磁排气		28.1	
• 两位三通常开 (代码 N), 管式电磁排气		29.4	
气路板			
• 多针插头, 带 Sub-D 插头, 25 针	2 个阀位	382	
	4 个阀位	484	
	6 个阀位	585	
	8 个阀位	687	
	10 个阀位	788	
	12 个阀位	890	
	14 个阀位	992	
	16 个阀位	1093	
	18 个阀位	1195	
	• 多针插头, 带 Sub-D 插头, 44 针	20 个阀位	1296
		24 个阀位	1500
		28 个阀位	1704
		32 个阀位	1907
		35 个阀位	2060
盲板, 用于空位		13.8	
电源模块, 用于压力分区或附加电源		13.8	
气路隔离件		9.8	
分气块 Q4, Q6, Q4-Q6		65.6, 59, 62.3	
盲板, 用于分气块		8.4	
选择板		38.8	
气路板, 用于单个阀, 单阀位		15	
气路板, 用于单个阀, 双阀位		30	

电气参数		
额定工作电压	[V DC]	24, 极性容错保护
许用电压波动		±10%
每个线圈的功耗	[W]	1
防护等级, 符合 EN 60529		IP65
持续通电率	[%]	100

材料	
气路板	精制铝合金
电磁阀壳体	加强型聚酰胺
电磁阀密封件	NBR, TPE-U
电磁阀活塞滑阀	精制铝合金
盲板壳体, 附加电源壳体	加强型聚酰胺
气路隔离件	铍青铜, 黄铜
分气块, 分气块盲板	加强型聚酰胺
选择板	精制铝合金
气路板, 用于单个阀	加强型聚酰胺
材料注意事项	RoHS 合规
材料注意事项, 电源模块	RoHS 合规, 不含铜和聚四氟乙烯

阀岛 VTUB-12

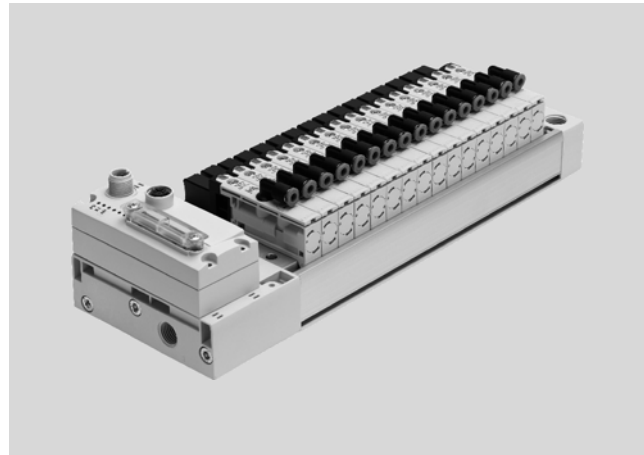
技术参数 – 阀岛 VTUB-12, 带 I-Port 接口, IO-Link

FESTO

-P- 电压
24 V DC

-L- 压力
+2.8 ... +8 bar

-Q- 温度范围
-5 ... +60 °C



主要技术参数					
阀功能		3/2C	3/2U	两位五通, 单电控	两位五通, 双电控
结构特点		提动阀, 带弹簧复位			提动阀, 带自保持功能
阀功能		常闭	常开	单电控	双电控
密封原理		软			
驱动方式		电			
复位方式		弹簧复位			-
控制方式		先导			
先导气源		内 外			
气流方向		不可逆			
排气方向		无节流			
手控装置		按钮式, 按钮式/锁定式			
安装方式		通过通孔			
阀宽	[mm]	12			24
公称口径	[mm]	4			
阀位数量		35		35	17
压力分区最大数量		18			
标准额定流量	qnN	[l/min] 400			
气接口		1, 3, 5	G1/4		
		2, 4	QS-4 or QS-6		
		12, 14	Gx		

工作和环境条件					
阀功能		3/2C	3/2U	两位五通, 单电控	两位五通, 双电控
工作介质		压缩空气, 符合 ISO 8573-1:2010 [7:4:4]			
工作/先导介质注意事项		可润滑工作 (今后需始终润滑工作)			
工作压力	内先导气源	[bar] +2 ... +8	+2.8 ... +8		
	外先导气源	[bar] 0 ... +8			
先导压力		[bar] +2 ... +8	+2.8 ... +8		
环境温度		[°C] -5 ... +50			
介质温度		[°C] -5 ... +50			

-H- 注意

用于带 I-Port 接口阀岛的 CE 标记适用最大连接电缆长度为 30 m。

阀岛 VTUB-12

技术参数 – 阀岛 VTUB-12, 带 I-Port 接口, IO-Link

FESTO

安全参数		
CE 标记 (见合格声明)		符合欧盟电磁兼容性指令
最大正测试脉冲, 带 0 信号	[i s]	0.8 ms
最大负测试脉冲, 带 1 信号	[i s]	0.3 ms
抗冲击		冲击测试, 符合严重等级 1, 符合 FN 942017-5 和 EN 60068-2-27
抗振动		运输应用测试, 符合严重等级 1, 符合 FN 942017-4 和 EN 60068-2-6
最可靠元件		是
强制检测程序注意事项		至少一周一次

产品重量		
大致重量		[g]
阀		
• 两位五通单电控 (代码 M), 管式电磁排气		27.8
• 两位五通双电控 (代码 J), 管式电磁排气		57.4
• 两位五通单电控 (代码 M), 非管式电磁排气		27.5
• 两位五通双电控 (代码 J), 非管式电磁排气		57.1
• 两位三通常闭 (代码 K), 管式/非管式电磁排气		26.3
• 两位三通常开 (代码 N), 非管式电磁排气		28.1
• 两位三通常开 (代码 N), 管式电磁排气		29.4
• I-Port 接口, 带 M12 插头	4 个阀位	521
	6 个阀位	627
	8 个阀位	727
	10 个阀位	834
	12 个阀位	940
	14 个阀位	1040
	16 个阀位	1145
	18 个阀位	1251
	20 个阀位	1358
	24 个阀位	1562
	28 个阀位	1775
32 个阀位	1982	
35 个阀位	2138	
盲板, 用于空位		13.8
电源模块, 用于压力分区或附加电源		13.8
气路隔离件		9.8
分气块 Q4, Q6, Q4-Q6		65.6, 59, 62.3
盲板, 用于分气块		8.4
选择板		38.8
气路板, 用于单个阀, 单阀位		15
气路板, 用于单个阀, 双阀位		30

阀岛 VTUB-12

技术参数 – 阀岛 VTUB-12, 带 I-Port 接口, IO-Link

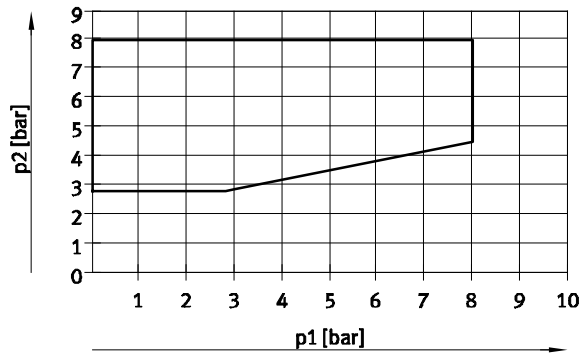
FESTO

电气参数		
额定工作电压	[V DC]	24, 极性容错保护
许用电压波动		±10%
每个线圈的功耗	[W]	1
防护等级, 符合 EN 60529		IP65
持续通电率	[%]	100
自身耗电量, 逻辑电源	[mA]	30
自身耗电量, 阀电源	[mA]	30
最大电缆长度	[m]	20
最小电缆横截面	[mm ²]	1
波特率	COM3	[kbps] 230.4
	COM2	[kbps] 38.4

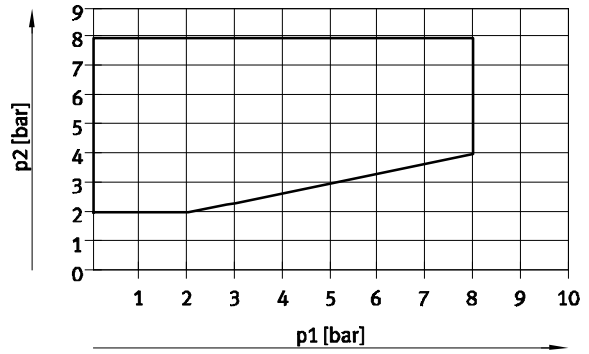
材料	
气路板	精制铝合金
电磁阀壳体	加强型聚酰胺
电磁阀密封件	NBR, TPE-U
电磁阀活塞滑阀	精制铝合金
盲板壳体, 附加电源壳体	加强型聚酰胺
气路隔离件	铍青铜, 黄铜
分气块, 分气块盲板	加强型聚酰胺
选择板	精制铝合金
气路板, 用于单个阀	加强型聚酰胺
材料注意事项	RoHS合规

阀开关时间 [ms]			
阀功能	两位三通	两位五通, 单电控	两位五通, 双电控
开	6	6	-
关	14	14	-
转换	-	-	10

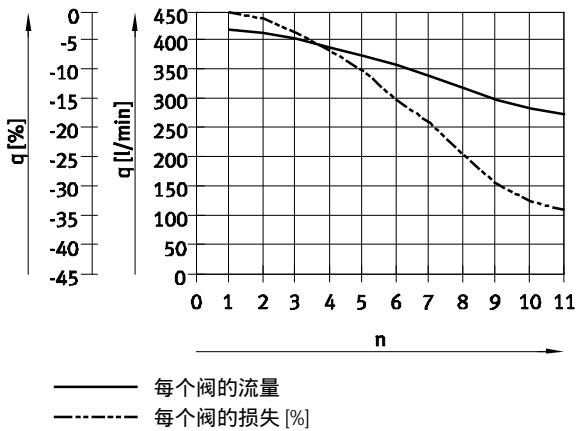
先导压力与工作压力的关系
(工作压力采用外先导),
先导压力 5/2 和 3/2U



先导压力与工作压力的关系
(工作压力采用外先导),
先导压力 3/2C



多个阀同时切换时每个阀的流量 q (公差 ±20%)

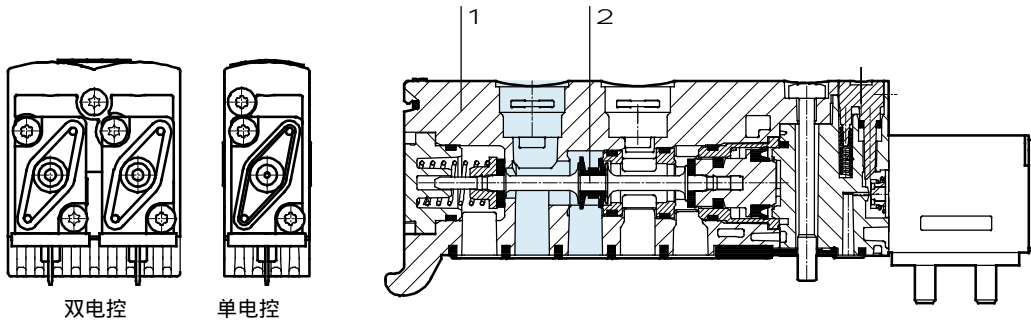


阀岛 VTUB-12

技术参数

材料

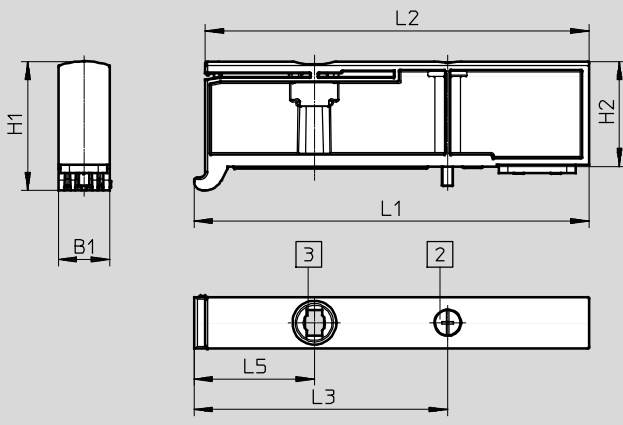
剖面图 - 阀



1 壳体	加强型聚酰胺
2 活塞滑阀	精制铝合金
- 密封件	NBR, PUR
- 气路板, 带多针插头	精制铝合金
- 电源模块	加强型聚酰胺
- 盲板, 用于空位	加强型聚酰胺
- 选择板	精制铝合金

尺寸 - 电源模块

CAD 相关数据 → www.festo.com



- 2 M2.5 安装螺丝
- 3 快插接头 QSP...10...-

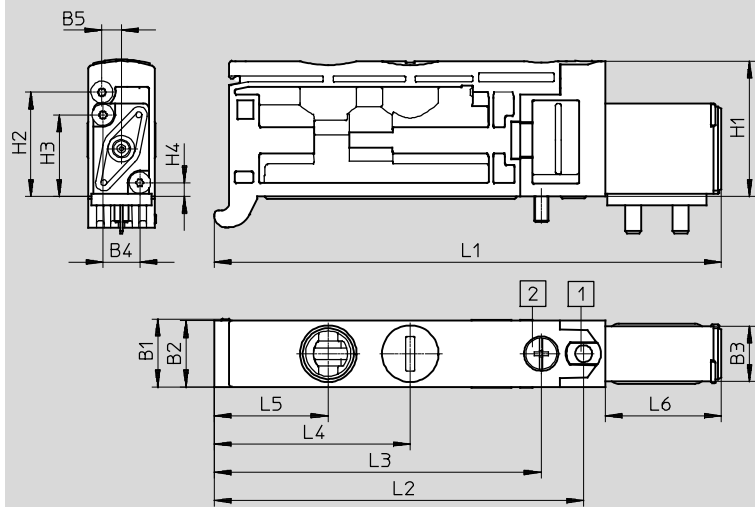
型号	B1	H1	H2	L1	L2	L3	L5
VABF-C8-12-P3A5-QX	11.7	29.4	23.9	89.9	87.3	57.8	27.1

阀岛 VTUB-12

技术参数

尺寸 - 两位三通阀, 单电控, 常开

CAD 相关数据 → www.festo.com

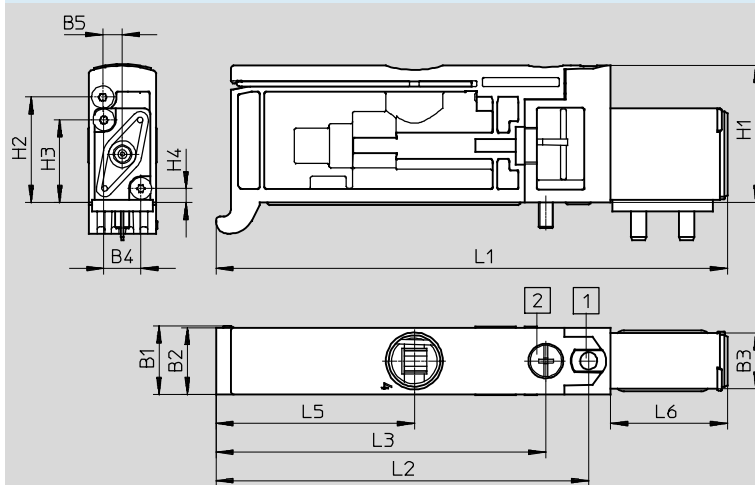


- 1 手控装置, 按钮式或按钮式/锁定式
- 2 M2.5 安装螺丝

型号	B1	B2	B3	B4	B5	H1	H2	H3	H4	L1	L2	L3	L4	L5	L6
VUVB-ST12-M32U-...-QX-1T1	12	11.7	9.8	6.5	3.5	24	18.4	14.5	2.5	89.6	65.3	57.8	34.7	202	205
VUVB-ST12-M32U-...-QX-D-1T1										89.9					208

尺寸 - 两位三通阀, 单电控, 常闭

CAD 相关数据 → www.festo.com



- 1 手控装置, 按钮式或按钮式/锁定式
- 2 M2.5 安装螺丝

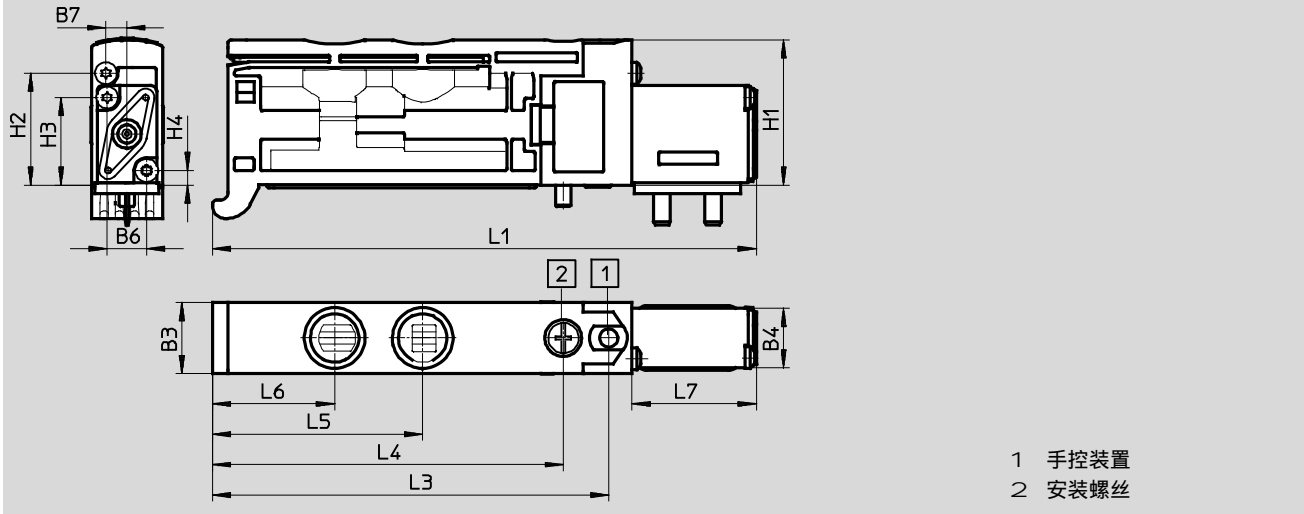
型号	B1	B2	B3	B4	B5	H1	H2	H3	H4	L1	L2	L3	L5	L6
VUVB-ST12-M32C-...-QX-1T1	12	11.7	9.8	6.5	3.5	24	18.5	14.5	2.5	89.6	65.3	57.8	34.8	205
VUVB-ST12-M32C-...-QX-D-1T1										89.9				208

阀岛 VTUB-12

技术参数

尺寸 - 两位五通阀, 单电控

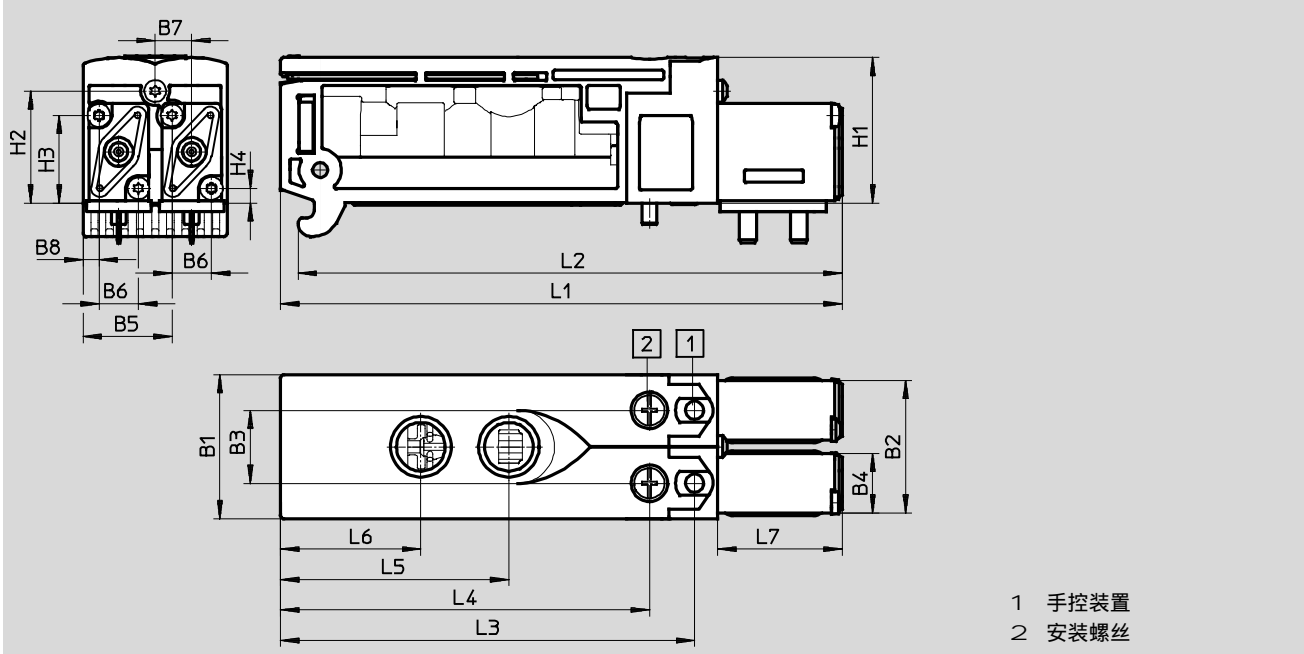
CAD 相关数据 → www.festo.com



型号	B1	B2	B3	B4	B5	B6	B7	H1	H2	H3	H4	L1	L2	L3	L4	L5	L6	L7
VUVB-ST12-M52-MZH-QX-1T1	-	-	12	9.8	-	6.5	3.5	24	18.5	14.5	2.5	89.6	-	65.3	57.8	34.7	202	205
VUVB-ST12-M52-MZH-QX-D-1T1												89.9						208

尺寸 - 两位五通阀, 双电控

CAD 相关数据 → www.festo.com



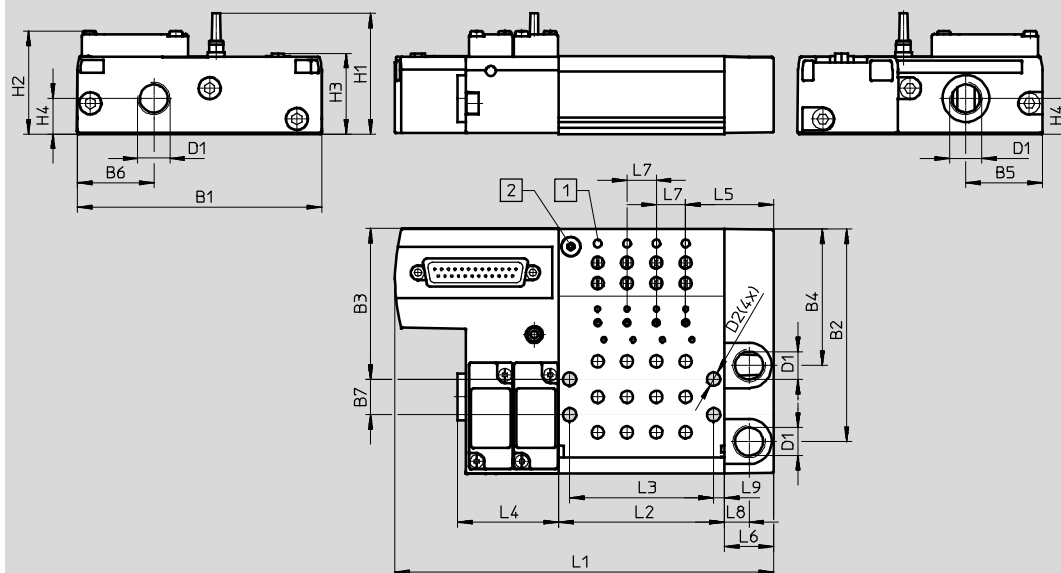
型号	B1	B2	B3	B4	B5	B6	B7	H1	H2	H3	H4	L1	L2	L3	L4	L5	L6	L7
VUVB-ST12-B52-ZH-QX-1T1	23.7	21.8	12	9.8	14.6	6.5	6	24	18.5	14.5	2.5	92.4	89.5	68.1	60.7	37.6	23.1	205
VUVB-ST12-B52-ZH-QX-D-1T1												92.7	89.8					208

阀岛 VTUB-12

技术参数

尺寸 - 气路板, 带多针插头

CAD 相关数据 → www.festo.com



- 1 LED 信号状态显示 (可选)
- 2 M4 接地螺丝
- n 阀位数量 (2 ... 35)

型号	B1	B2	B3	B4	B5	B6	B7	D1	D2	H1	H2	H3	H4
VABM-C8-12E	100	87	61.5	55.9	31.5	31.5	14.5	G¼	5.5	49.3	42.2	33	14.5

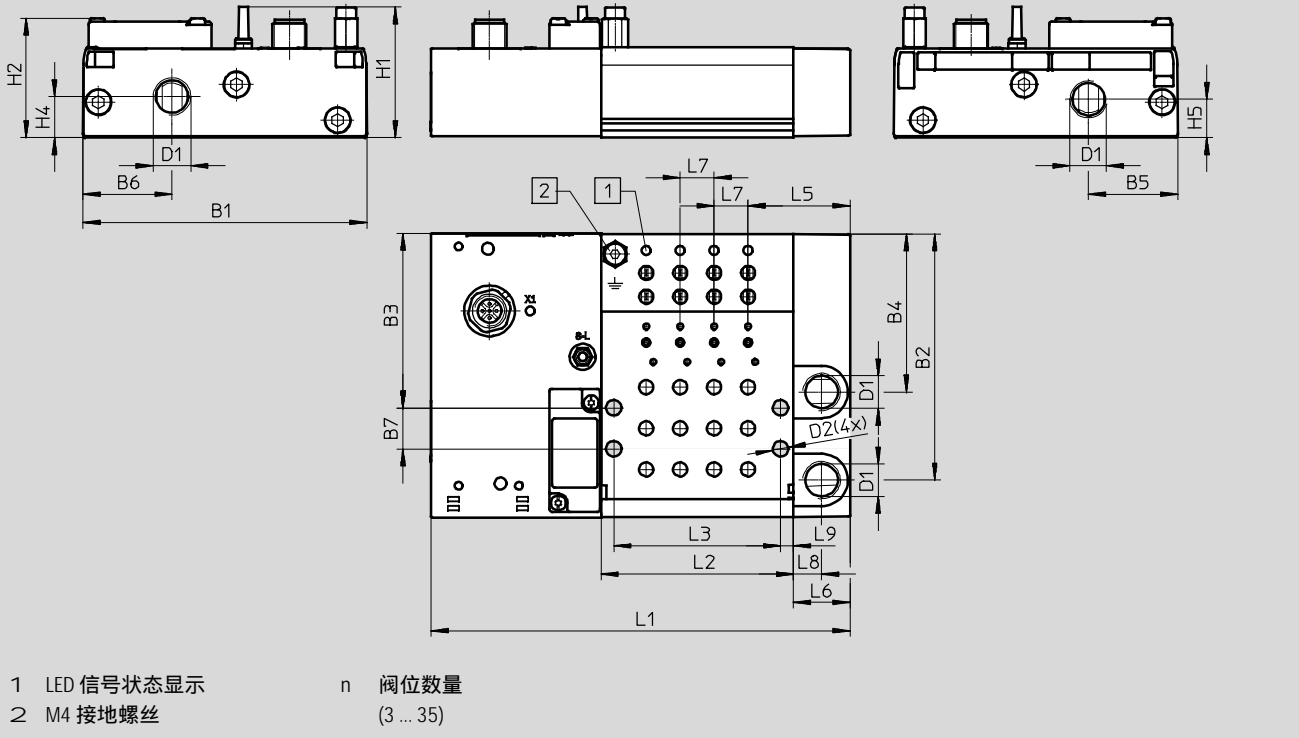
型号	L1	L2	L3	L4	L5	L6	L7	L8	L9
VABM-C8-12E	(nx12)+107	(nx12)+20	(nx12)+11	41.5	36	20	12	10	4.5

阀岛 VTUB-12

技术参数

尺寸 - 气路板, 带 I-Port 接口

CAD 相关数据 → www.festo.com



型号	B1	B2	B3	B4	B5	B6	B7	D1	D2-N.	H1	H2	H4	H5
VTUB-12	100	87	61.5	55.9	31.5	31.5	14.5	G¼	5.5	46.1	42.2	14.5	13.5

型号	L1	L2	L3	L5	L6	L7	L8	L9
VTUB-12	(nx12)+100	(nx12)+20	(nx12)+11	36	20	12	10	4.5

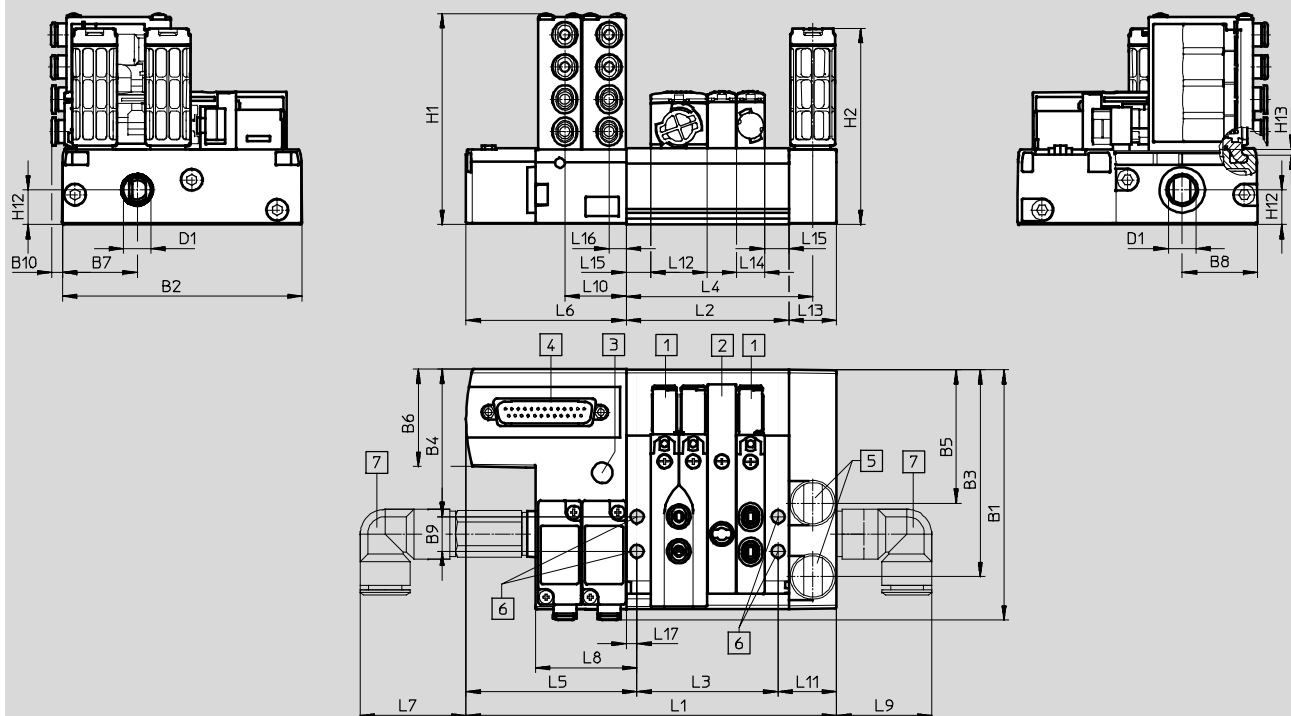
阀岛 VTUB-12

技术参数

尺寸 - 阀岛

带电多针插头

CAD 相关数据 → www.festo.com



- 1 两位五通阀
 - 2 盲板, 用于空位
 - 3 消声器, 螺纹口 M5
 - 4 Sub-D 插头, 25针或 44针, 带 21 个或以上电磁线圈
 - 5 消声器, 螺纹口 G $\frac{1}{4}$
 - 6 墙面安装孔, \varnothing 5.5 mm
 - 7 进气口接头
- n 阀位数量 (2 ... 35)

型号	L1	L2	L3	L4	L5	L6	L7	L8	L9	L10	L11	L12	L13	L14	L15	L16	L17
VTUB-12	(nx12)+107 _ 1.5	(nx12)+20	(nx12)+11	78	71.5	67	32.4 _ 1	42.5	40 _ 1	25.7	24.5	23.7	20	11.7	10.2	7.2	4.5

型号	B1	B2	B3	B4	B5	B6	B7	B8	B9	B10	D1	H1	H2	H12	H13
VTUB-12	103 _ 2	100.4 _ 1.1	86.5	61.5	55.9	40.5	31.5	31.5	14.5	2.8	G $\frac{1}{4}$	88.2 _ 1	82 _ 1	14.5	2.5

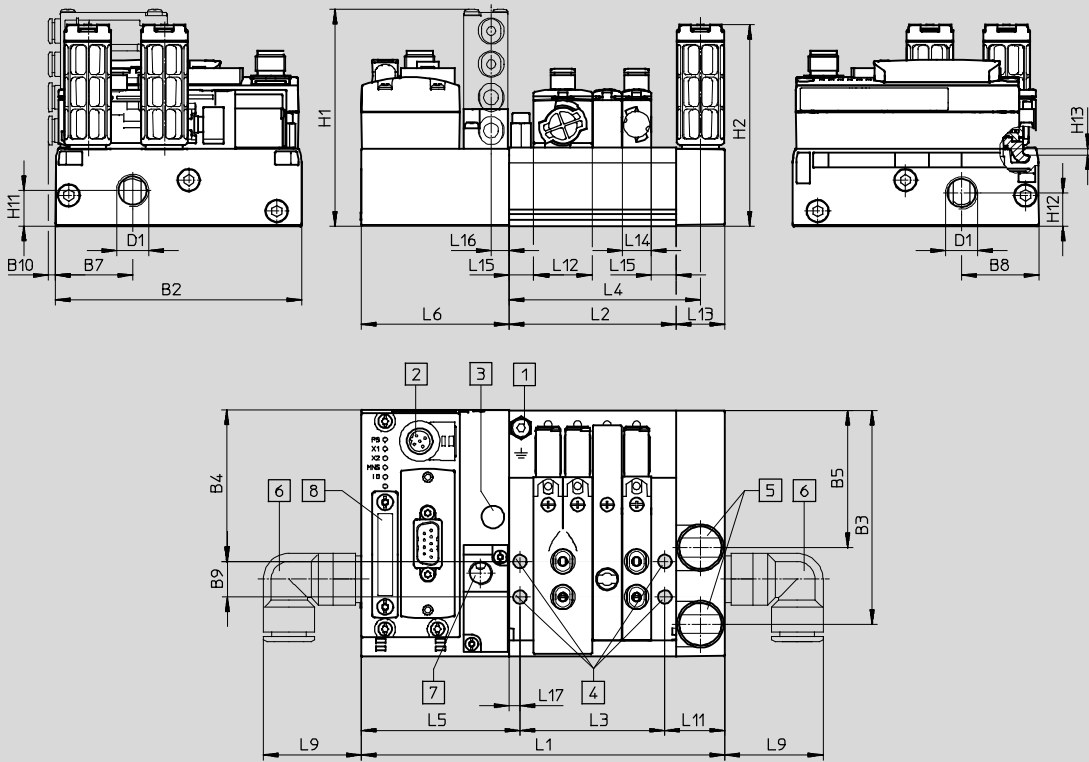
阀岛 VTUB-12

技术参数

尺寸 - 阀岛

CAD 相关数据 → www.festo.com

带 I-Port 接口, 现场总线节点 CTEU



- | | | | |
|-------------------------|--------------------|-------------|------------|
| 1 M4 接地螺丝 | 5 消声器, 螺纹口 G1/4 | 8 总线节点 CTEU | n 阀位数量 |
| 2 M12 插头, 5针 | 6 进气口接头 | | (3 ... 35) |
| 3 消声器, 螺纹口 M5 | 7 外先导气源口 12/14, Gx | | |
| 4 安装孔 $\varnothing 5.5$ | | | |

型号	B2	B3	B4	B5	B7	B8	B9	B10	D1	H1	H2	H11	H12	H13
VTUB-12	100	87	61.5	55.9	31.3	31.5	14.5	3	G1/4	88.2	82	14.5	13.5	2.5

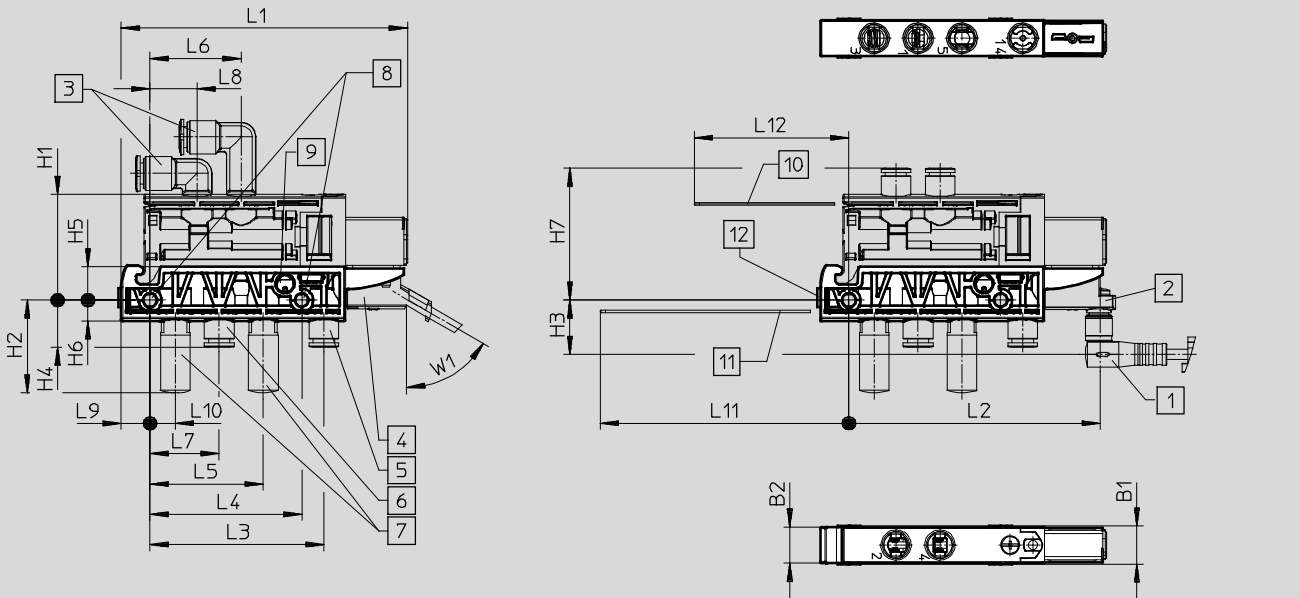
型号	L1	L2	L3	L4	L5	L6	L9	L11	L12	L13	L14	L15	L16	L17
VTUB-12	(nx12)+100	(nx12)+20	(nx12)+11	78	64.5	60	40	24.5	23.7	20	11.7	10.2	7.2	4.5

阀岛 VTUB-12

技术参数

尺寸 - 气路板, 用于半管式阀 (单电控)

CAD 相关数据 → www.festo.com

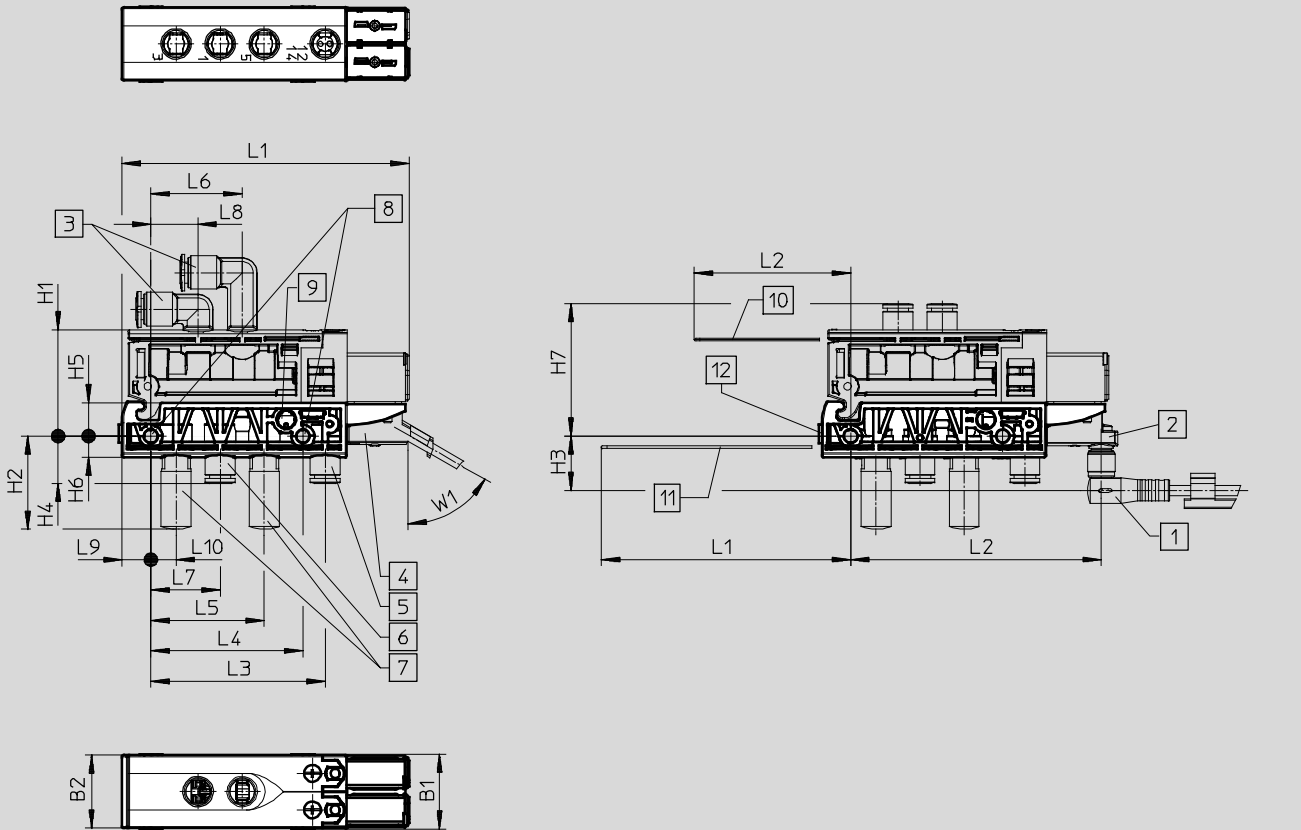


- | | | | |
|------------------|-------------------------|---------------------------------|--------------------------------|
| 1 连接电缆 (可选) | 4 连接电缆 NEBV 或 KMYZ (可选) | 7 气口 3, 5: 消声器 AMTC-P-PC10 (可选) | 9 排气口 82/84 |
| 2 适配器 M8x1 (可选) | 5 气口 12, 14: 带快插接头 (可选) | 8 孔, 用于 M4 安装 | aJ 安装空间, 用于弹簧夹, 用于电磁阀 |
| 3 气口 2, 4: 带快插接头 | 6 气口 1: 带快插接头 | | aA 安装空间, 用于弹簧夹, 用于气路板 |
| | | | aB 槽, 用于标签 IBS6x10 (不包括在供货范围内) |

型号	B1	B2	H1	H2	H3	H4	H5	H6	L1	L2	L3	L4	L5	L6	L7	L8	L9	L10	L11	L12	W1	
VABS-C8-12XB-QX-B	12.6	11.9	34.9	30.6	17.9	15.5	11	6.9	94.5	82.9	57.3	50	37.3	30	22.8	15.5	9.5	8.3	82	51	60°	
VABS-C8-12XB-QX																						

尺寸 - 气路板, 用于半管式阀 (双电控)

CAD 相关数据 → www.festo.com



- | | | | |
|------------------|-----------------------------|------------------------------------|-----------------------------------|
| 1 连接电缆
(可选) | 4 连接电缆 NEBV or KMYZ
(可选) | 7 气口 3, 5: 消声器
AMTC-P-PC10 (可选) | 9 排气口 82/84 |
| 2 适配器 M8x1 (可选) | 5 气口 12, 14: 带快插接头
(可选) | 8 孔, 用于 M4 安装 | aJ 安装空间, 用于弹簧夹,
用于电磁阀 |
| 3 气口 2, 4: 带快插接头 | 6 气口 1: 带快插接头 | | aA 安装空间, 用于弹簧夹,
用于气路板 |
| | | | aB 槽, 用于标签 IBS6x10
(不包括在供货范围内) |

型号	B1	B2	H1	H2	H3	H4	H5	H6	L1	L2	L3	L4	L5	L6	L7	L8	L9	L10	L11	L12	W1	
VABS-C8-12XB-QX-B	24.6	23.9	34.9	30.6	17.9	15.5	11	6.9	94.5	82.9	57.3	50	37.3	30	22.8	15.5	9.5	8.3	82	51	60°	
VABS-C8-12XB-QX																						

订货数据						
	代码	阀功能	电磁阀排气	订货号	型号	
电磁阀						
	M	两位五通阀, 单电控, 按钮式手控装置	非管式	557649	VUVB-ST12-M52-MZH-QX-1T1	
			管式	558369	VUVB-ST12-M52-MZH-QX-D-1T1	
		两位五通阀, 单电控, 按钮式/锁定式手控装置	非管式	570908	VUVB-ST12-M52-MZD-QX-1T1	
			管式	570909	VUVB-ST12-M52-MZD-QX-D-1T1	
	J	两位五通阀, 双电控, 按钮式手控装置	非管式	557650	VUVB-ST12-B52-ZH-QX-1T1	
			管式	558370	VUVB-ST12-B52-ZH-QX-D-1T1	
		两位五通阀, 双电控, 按钮式/锁定式手控装置	非管式	570910	VUVB-ST12-B52-ZD-QX-1T1	
			管式	570911	VUVB-ST12-B52-ZD-QX-D-1T1	
	K	两位三通阀, 单电控, 常闭, 按钮式手控装置	非管式	575997	VUVB-ST12-M32C-MZH-QX-1T1	
			管式	575998	VUVB-ST12-M32C-MZH-QX-D-1T1	
		两位三通阀, 单电控, 常闭, 按钮式/锁定式手控装置	非管式	576001	VUVB-ST12-M32C-MZD-QX-1T1	
			管式	576002	VUVB-ST12-M32C-MZD-QX-D-1T1	
	N	两位三通阀, 单电控, 常开, 按钮式手控装置	非管式	575999	VUVB-ST12-M32U-MZH-QX-1T1	
			管式	576000	VUVB-ST12-M32U-MZH-QX-D-1T1	
		两位三通阀, 单电控, 常开, 按钮式/锁定式手控装置	非管式	576003	VUVB-ST12-M32U-MZD-QX-1T1	
			管式	576004	VUVB-ST12-M32U-MZD-QX-D-1T1	
气路板						
	-	多针插头, 带 Sub-D 插头, 25针	2	557651	VABM-C8-12E-G14-2-M1	
			4	557653	VABM-C8-12E-G14-4-M1	
			6	557655	VABM-C8-12E-G14-6-M1	
			8	557657	VABM-C8-12E-G14-8-M1	
			10	557659	VABM-C8-12E-G14-10-M1	
			12	557661	VABM-C8-12E-G14-12-M1	
			14	557663	VABM-C8-12E-G14-14-M1	
			16	557665	VABM-C8-12E-G14-16-M1	
			18	557667	VABM-C8-12E-G14-18-M1	
			20	557669	VABM-C8-12E-G14-20-M1	
			多针插头, 带 Sub-D 插头, 44针	24	557673	VABM-C8-12E-G14-24-M1
				28	557677	VABM-C8-12E-G14-28-M1
				32	557681	VABM-C8-12E-G14-32-M1
				35	557684	VABM-C8-12E-G14-35-M1
	L	多针插头, 带 Sub-D 插头, 25针, LED 信号状态显示		2	1361863	VABM-C8-12E-G14-2-M1-L
			4	1361865	VABM-C8-12E-G14-4-M1-L	
			6	1361867	VABM-C8-12E-G14-6-M1-L	
			8	1361868	VABM-C8-12E-G14-8-M1-L	
			10	1361869	VABM-C8-12E-G14-10-M1-L	
			12	1361870	VABM-C8-12E-G14-12-M1-L	
			14	1361871	VABM-C8-12E-G14-14-M1-L	
			16	1361873	VABM-C8-12E-G14-16-M1-L	
			18	1361874	VABM-C8-12E-G14-18-M1-L	
			20	1361875	VABM-C8-12E-G14-20-M1-L	
			多针插头, 带 Sub-D 插头, 44针, LED 信号状态显示	24	1361876	VABM-C8-12E-G14-24-M1-L
				28	1361877	VABM-C8-12E-G14-28-M1-L
				32	1361878	VABM-C8-12E-G14-32-M1-L
				35	1361879	VABM-C8-12E-G14-35-M1-L

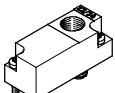

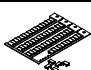
订货数据					
	代码	说明	阀位	订货号	型号
气路板					
	PT/LK	气路板, 带 I-Port 接口	4	1247975	VABM-C8-12E-G14-4-PT-L
			6	1247976	VABM-C8-12E-G14-6-PT-L
			8	1247977	VABM-C8-12E-G14-8-PT-L
			10	1247978	VABM-C8-12E-G14-10-PT-L
			12	1247979	VABM-C8-12E-G14-12-PT-L
			14	1247980	VABM-C8-12E-G14-14-PT-L
			16	1247981	VABM-C8-12E-G14-16-PT-L
			18	1247982	VABM-C8-12E-G14-18-PT-L
			20	1247983	VABM-C8-12E-G14-20-PT-L
			24	1247984	VABM-C8-12E-G14-24-PT-L
			28	1247985	VABM-C8-12E-G14-28-PT-L
			32	1247986	VABM-C8-12E-G14-32-PT-L
			35	1247987	VABM-C8-12E-G14-35-PT-L
气路板, 用于单个阀					
	-	内先导气源	1 (M52/M32)	1236025	VABS-C8-12XB-QX-B
		外先导气源	1 (M52/M32)	1236027	VABS-C8-12XB-QX
	-	内先导气源	1 (B52)	1236028	VABS-C8-12XB-QX-DB
		外先导气源	1 (B52)	1236029	VABS-C8-12XB-QX-D
电源模块					
	S	用于附加气源或用于给压力分区供气 (工作压力 0 ... +8 bar), 气接口预置接头	1	1894888	VABF-C8-12-P3A5-QX

订货数据					
	代码	说明	阀位	订货号	型号
盲板					
	L	盲板, 用于空阀位		562461	VABB-C8-12-ET
	-	盲板, 用于分气块位置		562460	VABB-C8-12-A
分气块					
	AL	快插接头 4 mm		562457	VABF-C8-12-V1P4-Q4
	BL	快插接头 6 mm		562458	VABF-C8-12-V1P4-Q6
	CL	快插接头 4 和 6 mm		562459	VABF-C8-12-V1P4-Q4-Q6

阀岛 VTUB-12

附件

FESTO

订货数据					
	代码	说明	包装单位 数量	订货号	型号
选择板					
	SL	气接口 G1/8	1 件	1210305	VABF-C8-12-P6-G18-Z
H型导轨安装					
	H	用于将阀岛 VTUB-12 安装到符合 EN 50022 的 H 型导轨 TH 35-15 上。 (安装使用以下螺丝: M5x40 符合 DIN 912, 2 件)	2 件	2636436	VAME-T-M5
隔离件					
	SP	用于创建压力分区 (气路 1 中隔离)	1 件	1877936	VABD-C8-P1
堵头					
	-	接口 \varnothing 10 mm	1 件	562243	QSPC10
	-	用于螺纹 G $\frac{1}{4}$	10 件	3569	B- $\frac{1}{4}$
标签					
	-	标签 6x10mm, 64 件, 成排	1 件	18576	IBS-6x10

订货数据					
	代码	说明	电缆长度 [m]	订货号	型号
连接电缆 for 多针插头					
	M1	• Sub-D 插座, 直列式, 15 针, 最多 12 个线圈, IP65/IP67 • 开放式电缆, 15 芯	2.5	538222	NEBV-S1G25-K-2.5-N-LE15
	M2		5	538223	NEBV-S1G25-K-5-N-LE15
	M3		10	538224	NEBV-S1G25-K-10-N-LE15
	M1	• Sub-D 插座, 直列式, 25 针, 最多 20 个线圈, IP65/IP67 • 开放式电缆, 25 芯	2.5	538225	NEBV-S1G25-K-2.5-N-LE25
	M2		5	538226	NEBV-S1G25-K-5-N-LE25
	M3		10	538227	NEBV-S1G25-K-10-N-LE25
	M1	• Sub-D 插座, 直列式, 44 针, 最多 35 个线圈, IP65/IP67 • 开放式电缆, 40 芯	2.5	565289	NEBV-S1G44-K-2.5-N-LE39
	M2		5	565290	NEBV-S1G44-K-5-N-LE39
	M3		10	565291	NEBV-S1G44-K-10-N-LE39
	M1L	• Sub-D 插座, 直列式, 25 针, 最多 20 个线圈, IP40 • 开放式电缆, 25 芯	2.5	575417	NEBV-S1G25-K-2.5-N-LE25-S6
	M2L		5	575418	NEBV-S1G25-K-5-N-LE25-S6
	M3L		10	575419	NEBV-S1G25-K-10-N-LE25-S6
	M1L	• Sub-D 插座, 直列式, 44 针, 最多 35 个线圈, IP40 • 开放式电缆, 44 芯	2.5	575113	NEBV-S1G44-K-2.5-N-LE44-S6
	M2L		5	575114	NEBV-S1G44-K-5-N-LE44-S6
	M3L		10	575115	NEBV-S1G44-K-10-N-LE44-S6
	MA1	• Sub-D 插座, 直角式, 25 针, 最多 20 个线圈, IP65/IP67 • 开放式电缆, 25 芯	2.5	575423	NEBV-S1WA25-K-2.5-N-LE25-S9
	MA2		5	575424	NEBV-S1WA25-K-5-N-LE25-S9
	MA3		10	575425	NEBV-S1WA25-K-10-N-LE25-S9
	MA1	• Sub-D 插座, 直角式, 44 针, 最多 35 个线圈, IP65/IP67 • 开放式电缆, 44 芯	2.5	575420	NEBV-S1WA44-K-2.5-N-LE44-S9
	MA2		5	575421	NEBV-S1WA44-K-5-N-LE44-S9
	MA3		10	575422	NEBV-S1WA44-K-10-N-LE44-S9

订货数据						
	说明	电缆长度 [m]	订货号	型号		
连接电缆，用于单个阀						
	<ul style="list-style-type: none"> 直角式插座, 孔型 ZC, 2针, 带 LED 开放式电缆, 2芯 保持电流降, 保护电路 IP65 	2.5	8047679	NEBV-Z4WA2L-R-E-2.5-N-LE2-S1		
		5	8047680	NEBV-Z4WA2L-R-E-5-N-LE2-S1		
		10	8047678	NEBV-Z4WA2L-R-E-10-N-LE2-S1		
	<ul style="list-style-type: none"> 直角式插座, 孔型 ZC, 2针, 带 LED 直列式插头, M8x1, 3针 保持电流降, 保护电路 IP65 	0.5	8047683	NEBV-Z4WA2L-R-E-0.5-N-M8G3-S1		
		2.5	8047684	NEBV-Z4WA2L-R-E-2.5-N-M8G3-S1		
	<ul style="list-style-type: none"> 直角式插座, 方形, 2针 开放式电缆, 2芯, 不带 LED IP50 	0.5	193690	KMYZ-4-24-0.5-B		
		2.5	193691	KMYZ-4-24-2.5-B		
连接电缆						
	开放式电缆, 3芯 插座 M8x1, 直列式, 3针	2.5	541333	NEBU-M8G3-K-2.5-LE3		
		5	541334	NEBU-M8G3-K-5-LE3		
		10	541332	NEBU-M8G3-K-10-LE3		
		2.5	159420	SIM-M8-3GD-2.5-PU		
		5	159421	SIM-M8-3GD-5-PU		
		10	192964	SIM-M8-3GD-10-PU		
	插座 M8x1, 直角式, 3针	2.5	541338	NEBU-M8W3-K-2.5-LE3		
		5	541341	NEBU-M8W3-K-5-LE3		
		10	541335	NEBU-M8W3-K-10-LE3		
		2.5	159422	SIM-M8-3WD-2.5-PU		
		5	159423	SIM-M8-3WD-5-PU		
		10	192965	SIM-M8-3WD-10-PU		
	开放式电缆, 4芯 插座 M8x1, 直列式, 4针	2.5	541342	NEBU-M8G4-K-2.5-LE4		
		5	541343	NEBU-M8G4-K-5-LE4		
		2.5	158960	SIM-M8-4GD-2.5-PU		
		5	158961	SIM-M8-4GD-5-PU		
		插座 M8x1, 直角式, 4针	2.5	541344	NEBU-M8W4-K-2.5-LE4	
			5	541345	NEBU-M8W4-K-5-LE4	
	2.5		158962	SIM-M8-4WD-2.5-PU		
	5		158963	SIM-M8-4WD-5-PU		
			直列式插头, 3针 插座 M8x1, 直列式, 3针	0.5	541346	NEBU-M8G3-K-0.5-M8G3
				1	541347	NEBU-M8G3-K-1-M8G3
		2.5		541348	NEBU-M8G3-K-2.5-M8G3	
		5		541349	NEBU-M8G3-K-5-M8G3	
10		569844		NEBU-M8G3-K-10-M8G3		
直列式插头, 4针 插座 M8x1, 直列式, 3针		2.5		554037	NEBU-M8G3-K-2.5-M8G4	
	插座 M8x1, 直列式, 4针	2.5	554035	NEBU-M8G4-K-2.5-M8G4		

阀岛 VTUB-12

附件

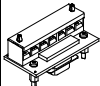
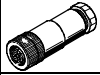
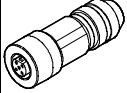
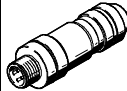
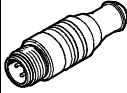
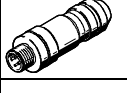
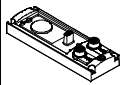
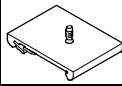
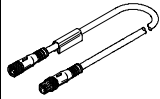
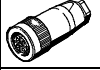
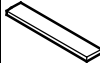
FESTO

订货数据					
	说明	气管外径	包装单位数量	订货号	型号
快插接头 技术参数 → Internet: quick star					
	带密封圈 接口 G¼	8 mm	10 件	186099	QS-G¼-8
		10 mm	10 件	186101	QS-G¼-10
		12 mm	10 件	186350	QS-G¼-12
快插 L 形接头 技术参数 → Internet: quick star					
	带密封圈 接口 G¼	8 mm	10 件	186120	QSL-G¼-8
		10 mm	10 件	186122	QSL-G¼-10
		12 mm	10 件	186351	QSL-G¼-12
快插 L 形接头，加长 技术参数 → Internet: quick star					
	带密封圈 接口 G¼	8 mm	10 件	186131	QSL-G¼-8
		10 mm	10 件	186133	QSL-G¼-10
		12 mm	10 件	132596	QSL-G¼-12
插装快插接头					
	直列式 接口 Ø 10 mm	4 mm	10 件	172972	QSP10-4
		6 mm	10 件	172973	QSP10-6
	L形 接口 Ø 10 mm	4 mm	10 件	132601	QSPLK10-4
		6 mm	10 件	132602	QSPLK10-6
	L形，加长 接口 Ø 10 mm	4 mm	10 件	132603	QSPLLK10-4
		6 mm	10 件	132604	QSPLLK10-6
消声器 技术参数 → Internet: u					
	用于螺纹 G¼		1 件	2316	U-¼
	用于单个气路板, QSP10		1 件	1224460	AMTC-P-P10

订货数据				
	代码	说明	订货号	型号
适配器 M8x1				
	-	插头 M8x1, 3针, 带 LED	571686	VAVE-C8-1R8
	-	插头 M8x1, 4针, 带 LED	573194	VAVE-C8-1R1

订货数据 – I-Port 接口/IO-Link				
	代码	说明	订货号	型号
连接技术, 用于 IO-Link				
	XM	T形适配器 M12, 5针, 用于 IO-Link 和负载电源	171175	FB-TA-M12-5POL
	XN	直列式插头, M12, 5针, 用于 T形适配器 FB-TA	175487	SEA-M12-5GS-PG7

订货数据 – CTEU				
			订货号	型号
总线节点				
	-	CANopen 现场总线节点	570038	CTEU-CO
	-	DeviceNet 现场总线节点	570039	CTEU-DN
	-	CC-Link 现场总线节点	1544198	CTEU-CC
	-	PROFIBUS 现场总线节点	570040	CTEU-PB
	-	EtherCAT 现场总线节点	572556	CTEU-EC
总线接口				
	-	Sub-D 插头, 直列式, 用于 DeviceNet/CANopen	532219	FBS-SUB-9-BU-2x5POL-B
	-	Sub-D 插头, 直列式, 用于 CC-Link	532220	FBS-SUB-9-GS-2x4POL-B
	-	Sub-D 插头, 直列式, 用于 PROFIBUS	532216	FFBS-SUB-9-GS-DP-B
	-	Sub-D 插头, 直角式, 用于 CANopen, 9针	533783	FBS-SUB-9-WS-CO-K
	-	Sub-D 插头, 直角式, 用于 PROFIBUS, 9针	533780	FBS-SUB-9-WS-PB-K
	-	M12x1, 5针, A型式, 用于 DeviceNet/CANopen	525632	FBA-2-M12-5POL
	-	M12x1, 5针, B型式, 用于 PROFIBUS	533118	FBA-2-M12-5POL-RK
	-	用于 5针端子条, 用于 DeviceNet/CANopen	525634	FBA-1-SL-5POL
	-	Terminal strip, 5针, 用于 DeviceNet/CANopen	525635	FBSD-KL-2x5POL

订货数据 – CTEU		订货号	型号	
总线接口				
	螺纹端子, 用于 CC-Link	197962	FBA-1-KL-5POL	
	现场总线 插座, M12x1, 5针, 用于 DeviceNet/CANopen	18324	FBSD-GD-9-5POL	
	插头, M12x1, 5针, 用于 DeviceNet/CANopen	175380	FBS-M12-5GS-PG9	
	直列式插座, M12x1, 5针, 用于装配连接电缆, 兼容 FBA-2-M12-5POL-Rk, 用于 PROFIBUS	1067905	NECU-M-B12G5-C2-PB	
	直列式插头, M12x1, 5针, 用于装配连接电缆, 兼容 FBA-2-M12-5POL-RK, 用于 PROFIBUS	1066354	NECU-M-S-B12G5-C2-PB	
	终端电阻, M12, B型式, 用于 PROFIBUS	1072128	CACR-S-B12G5-220-PB	
	插头 M12x1, 4针, D型式, 用于 EtherCAT	543109	NECU-M-S-D12G4-C2-ET	
接口模块				
	用于连接第二个设备 (带 I-Port 接口)	570042	CAPC-F1-E-M12	
H型导轨安装				
	用于接口模块 CAPC	570043	CAF-M-F1-H	
连接电缆				
	<ul style="list-style-type: none"> 直列式插座, M12x1, 5针 直列式插头, M12x1, 5针 导线额定横截面 1 mm² 	5	574321	NEBU-M12G5-E-5-Q8N-M12G5
		7.5	574322	NEBU-M12G5-E-7.5-Q8N-M12G5
		10	574323	NEBU-M12G5-E-10-Q8N-M12G5
	<ul style="list-style-type: none"> 直角式插座, M12x1, 5针 直角式插头, M12x1, 5针 直列式插座, M12x1, 5针 直角式插头, M12x1, 5针 	0.5	570733	NEBU-M12W5-K-0.5-M12W5
		2	570734	NEBU-M12W5-K-2-M12W5
		0.5	8003617	NEBU-M12G5-K-0.5-M12W5
		2	8003618	NEBU-M12G5-K-2-M12W5
插头 插座				
	用于电源, M12x1, 5针, B型式, 用于 CANopen/DeviceNet	538999	NTSD-GD-9-M12-5POL-RK	
	用于电源, M12x1, 5针, 用于 CC-Link, PROFIBUS, EtherCAT	18324	FBSD-GD-9-5POL	
标签				
	用于总线节点	565306	ASLR-C-E4	