

# 气源处理装置组合 MSB, MS 系列

FESTO



q/w

Festo 核心产品范围  
涵盖您自动化应用的 80%

全球: 始终备有库存  
一流: Festo 质量水准, 优惠的价格  
简单: 简化采购和仓储

q 24 小时内从 Festo 工厂发出  
全球 13 个服务中心备有库存  
超过 2200 种产品。

w 最多 5 天内发货  
全球 4 个服务中心为您提供装配服务  
每个产品系列最多有  $6 \times 10^{12}$  个派生型



# 气源处理装置组合 MSB, MS 系列

产品范围一览 - MS 系列气源处理装置



型号	规格	壳体上的气接口	连接板	压力调节范围 [bar]								过滤等级 [µm]			
				0.05	0.05	0.1	0.3	0.1	0.5						
				...	...	...	...	...	...	0.01	1	5	40		
代码			AG.../AQ...	D2	D4	D5	D6	D7	D8	A	B	C	E		
<b>气源处理装置组合</b>															
MSB-FRC		4	Gx, G¼	Gx, G¼, Gy	-	-	-	■	■	-	-	-	■	■	
		6	G¼, Gy, G½	G¼, Gy, G½, G¾	-	-	-	■	■	-	-	-	■	■	
		9	-	-	-	-	-	-	-	-	-	-	-	-	
		12	-	-	-	-	-	-	-	-	-	-	-	-	
<b>气源处理装置组合 (用配置器订购更多派生型 → Internet: msb4, msb6或msb9)</b>															
MSB		4	G¼	Gx, G¼, Gy	-	-	-	■	■	-	-	-	■	■	
		6	G½	G¼, Gy, G½, G¾	-	-	-	■	■	-	-	-	■	■	
		9	-	-	-	-	-	-	-	-	-	-	-	-	
		12	-	-	-	-	-	-	-	-	-	-	-	-	
<b>单个设备</b>															
过滤减压阀 MS-LFR		4	Gx, G¼	Gx, G¼, Gy	-	-	■	■	■	-	-	-	■	■	
		6	G¼, Gy, G½	G¼, Gy, G½, G¾	-	-	■	■	■	■	-	-	■	■	
		9	G¾, G1	G½, G¾, G1, G1¼, G1½	-	-	■	■	■	■	-	-	■	■	
		12	-	G1, G1¼, G1½, G2	-	-	-	■	■	■	-	-	■	■	
过滤器 MS-LF		4	Gx, G¼	Gx, G¼, Gy	-	-	-	-	-	-	-	-	■	■	
		6	G¼, Gy, G½	G¼, Gy, G½, G¾	-	-	-	-	-	-	-	-	■	■	
		9	G¾, G1	G½, G¾, G1, G1¼, G1½	-	-	-	-	-	-	-	-	■	■	
		12	-	G1, G1¼, G1½, G2	-	-	-	-	-	-	-	-	-	■	■
精细和超精细 过滤器 MS-LFM		4	Gx, G¼	Gx, G¼, Gy	-	-	-	-	-	-	■	■	-	-	
		6	G¼, Gy, G½	G¼, Gy, G½, G¾	-	-	-	-	-	-	■	■	-	-	
		9	G¾, G1	G½, G¾, G1, G1¼, G1½	-	-	-	-	-	-	■	■	-	-	
		12	-	G1, G1¼, G1½, G2	-	-	-	-	-	-	■	■	-	-	
活性炭过滤器 MS-LFX		4	Gx, G¼	Gx, G¼, Gy	-	-	-	-	-	-	-	-	-	-	
		6	G¼, Gy, G½	G¼, Gy, G½, G¾	-	-	-	-	-	-	-	-	-	-	
		9	G¾, G1	G½, G¾, G1, G1¼, G1½	-	-	-	-	-	-	-	-	-	-	
		12	-	G1, G1¼, G1½, G2	-	-	-	-	-	-	-	-	-	-	
水分离器 MS-LWS		4	-	-	-	-	-	-	-	-	-	-	-	-	
		6	G¼, Gy, G½	G¼, Gy, G½, G¾	-	-	-	-	-	-	-	-	-	-	
		9	G¾, G1	G½, G¾, G1, G1¼, G1½	-	-	-	-	-	-	-	-	-	-	
		12	-	G1, G1¼, G1½, G2	-	-	-	-	-	-	-	-	-	-	

# 气源处理装置组合 MSB, MS 系列

产品范围一览 - MS 系列气源处理装置

FESTO

型号	规格	虑杯保护罩		冷凝水排放装置				压力指示				安全		选项		→ 页码/In- ternet	
		塑料虑杯, 带塑料保护罩	金属虑杯	手动旋转	半自动	全自动	外部, 全自动, 电控	盖板 (不带压力表)	集成 MS 压力表	连接板, 用于 EN 压力表 Gx	连接板, 用于 EN 压力表 G¼	压力传感器	旋转手柄, 带锁定, 通过附件	旋转手柄, 带集成锁	消声器		气流方向, 从右向左
代码		R	U	M	H	V	E...	VS	AG	A8	A4	AD...	AS	E11	S	Z	
<b>气源处理装置组合</b>																	
MSB-FRC	4	■	-	■	-	■	-	-	■	-	-	-	■	-	-	■	msb4
	6	■	■	■	-	■	-	-	■	-	-	-	■	-	-	■	msb6
	9	-	-	-	-	-	-	-	-	-	-	-	-	-	-	-	-
	12	-	-	-	-	-	-	-	-	-	-	-	-	-	-	-	-
<b>气源处理装置组合</b>																	
MSB	4	■	■	■	-	■	-	-	■	-	-	-	■	-	-	■	8
	6	■	■	■	-	■	-	-	■	-	-	-	■	-	-	■	8
	9	-	-	-	-	-	-	-	-	-	-	-	-	-	-	-	-
	12	-	-	-	-	-	-	-	-	-	-	-	-	-	-	-	-
<b>单个设备</b>																	
过滤减压阀 MS-LFR	4	■	■	■	■	■	-	■	■	■	■	■	■	■	-	■	ms4-lfr
	6	■	■	■	■	■	■	■	■	-	■	■	■	■	-	■	ms6-lfr
	9	-	■	■	■	■	■	■	■	-	■	■	■	■	-	■	ms9-lfr
	12	-	■	■	-	■	■	■	■	-	■	-	■	■	-	■	ms12-lfr
过滤器 MS-LF	4	■	■	■	■	■	-	-	-	-	-	-	-	-	-	■	ms4-lf
	6	■	■	■	■	■	■	-	-	-	-	-	-	-	-	■	ms6-lf
	9	-	■	■	■	■	■	-	-	-	-	-	-	-	-	■	ms9-lf
	12	-	■	■	-	■	■	-	-	-	-	-	-	-	-	■	ms12-lf
精细和超精细 过滤器 MS-LFM	4	■	■	■	■	■	-	-	-	-	-	-	-	-	-	■	ms4-lfm
	6	■	■	■	■	■	■	-	-	-	-	-	-	-	-	■	ms6-lfm
	9	-	■	■	■	■	■	-	-	-	-	-	-	-	-	■	ms9-lfm
	12	-	■	■	-	■	■	-	-	-	-	-	-	-	-	■	ms12-lfm
活性炭过滤器 MS-LFX	4	■	■	-	-	-	-	-	-	-	-	-	-	-	-	■	ms4-lfx
	6	■	■	-	-	-	-	-	-	-	-	-	-	-	-	■	ms6-lfx
	9	-	■	-	-	-	-	-	-	-	-	-	-	-	-	■	ms9-lfx
	12	-	■	-	-	-	-	-	-	-	-	-	-	-	-	■	ms12-lfx
水分离器 MS-LWS	4	-	-	-	-	-	-	-	-	-	-	-	-	-	-	-	-
	6	-	■	-	-	■	■	-	-	-	-	-	-	-	-	■	ms6-lws
	9	-	■	-	-	■	■	-	-	-	-	-	-	-	-	■	ms9-lws
	12	-	■	-	-	■	■	-	-	-	-	-	-	-	-	■	ms12-lws

# 气源处理装置组合 MSB, MS 系列

产品范围一览 - MS 系列气源处理装置



型号	规格	壳体上的气接口	连接板	压力调节范围 [bar]								电源电压			
				0.05	0.05	0.1	0.3	0.1	0.5	24 V DC, 接口型式符合 EN 175301	24 V DC, 接口 M12, 符合 IEC 61076-2-101	110V AC, 接口型式符合 EN 175301	230V AC, 接口型式符合 EN 175301		
代码			AG.../AQ...	D2	D4	D5	D6	D7	D8	V24	V24P	V110	V230		
<b>单个设备</b>															
减压阀 MS-LR		4	Gx, G¼	Gx, G¼, Gy	-	-	■	■	■	-	-	-	-		
		6	G¼, Gy, G½	G¼, Gy, G½, G¾	-	-	■	■	■	■	-	-	-		
		9	G¾, G1	G½, G¾, G1, G1¼, G1½	-	-	■	■	■	■	-	-	-		
		12	-	G1, G1¼, G1½, G2	-	-	-	■	■	■	-	-	-		
减压阀 MS-LRB		4	G¼	Gx, G¼, Gy	-	-	■	■	■	-	-	-	-		
		6	G½	G¼, Gy, G½, G¾	-	-	■	■	■	■	-	-	-		
		9	-	-	-	-	-	-	-	-	-	-	-		
		12	-	-	-	-	-	-	-	-	-	-	-		
精密减压阀 MS-LRP		4	-	-	-	-	-	-	-	-	-	-	-		
		6	G¼, Gy, G½	G¼, Gy, G½, G¾	■	■	■	-	■	-	-	-	-		
		9	-	-	-	-	-	-	-	-	-	-	-		
		12	-	-	-	-	-	-	-	-	-	-	-		
精密减压阀 MS-LRPB		4	-	-	-	-	-	-	-	-	-	-	-		
		6	G½	G¼, Gy, G½, G¾	■	■	■	-	■	-	-	-	-		
		9	-	-	-	-	-	-	-	-	-	-	-		
		12	-	-	-	-	-	-	-	-	-	-	-		
电控减压阀 MS-LRE		4	-	-	-	-	-	-	-	-	-	-	-		
		6	G¼, Gy, G½	G¼, Gy, G½, G¾	-	-	■	■	■	■	-	-	-		
		9	-	-	-	-	-	-	-	-	-	-	-		
		12	-	-	-	-	-	-	-	-	-	-	-		
油雾器 MS-LOE		4	Gx, G¼	Gx, G¼, Gy	-	-	-	-	-	-	-	-	-		
		6	G¼, Gy, G½	G¼, Gy, G½, G¾	-	-	-	-	-	-	-	-	-		
		9	G¾, G1	G½, G¾, G1, G1¼, G1½	-	-	-	-	-	-	-	-	-		
		12	-	G1, G1¼, G1½, G2	-	-	-	-	-	-	-	-	-		
开关阀, 手控 MS-EM(1)		4	Gx, G¼	Gx, G¼, Gy	-	-	-	-	-	-	-	-	-		
		6	G¼, Gy, G½	G¼, Gy, G½, G¾	-	-	-	-	-	-	-	-	-		
		9	G¾, G1	G½, G¾, G1, G1¼, G1½	-	-	-	-	-	-	-	-	-		
		12	-	G1, G1¼, G1½, G2	-	-	-	-	-	-	-	-	-		
开关阀, 电控 MS-EE		4	Gx, G¼	Gx, G¼, Gy	-	-	-	-	-	-	■	-	■		
		6	G¼, Gy, G½	G¼, Gy, G½, G¾	-	-	-	-	-	-	■	-	■		
		9	G¾, G1	G½, G¾, G1, G1¼, G1½	-	-	-	-	-	-	■	■	■		
		12	-	G1, G1¼, G1½, G2	-	-	-	-	-	-	■	■	■		
软启动阀, 气控 MS-DL		4	Gx, G¼	Gx, G¼, Gy	-	-	-	-	-	-	-	-	-		
		6	G¼, Gy, G½	G¼, Gy, G½, G¾	-	-	-	-	-	-	-	-	-		
		9	-	-	-	-	-	-	-	-	-	-	-		
		12	-	G1, G1¼, G1½, G2	-	-	-	-	-	-	-	-	-		
软启动阀, 电控 MS-DE		4	Gx, G¼	Gx, G¼, Gy	-	-	-	-	-	-	■	-	■		
		6	G¼, Gy, G½	G¼, Gy, G½, G¾	-	-	-	-	-	-	■	-	■		
		9	-	-	-	-	-	-	-	-	-	-	-		
		12	-	G1, G1¼, G1½, G2	-	-	-	-	-	-	■	■	■		

# 气源处理装置组合 MSB, MS 系列

产品范围一览 - MS 系列气源处理装置



型号	规格	虑杯保护罩		压力指示				安全		选项		→ 页码/In- ternet	
		塑料虑杯，带塑料保护罩	金属虑杯	盖板（不带压力表）	集成 MS 压力表	连接板，用于 EN 压力表 G×	连接板，用于 EN 压力表 G¼	压力传感器	旋转手柄，带锁定，通过附件	旋转手柄，带集成锁	消声器		气流方向，从右向左
代码		R	U	VS	AG	A8	A4	AD...	AS	E11	S	Z	
<b>单个设备</b>													
减压阀 MS-LR	4	-	-	■	■	■	■	■	■	■	-	■	ms4-lr
	6	-	-	■	■	-	■	■	■	■	-	■	ms6-lr
	9	-	-	■	■	-	■	■	■	■	-	■	ms9-lr
	12	-	-	■	■	-	■	-	■	■	-	■	ms12-lr
减压阀 MS-LRB	4	-	-	■	■	■	■	■	■	■	-	■	ms4-lrb
	6	-	-	■	■	-	■	■	■	■	-	■	ms6-lrb
	9	-	-	-	-	-	-	-	-	-	-	-	-
	12	-	-	-	-	-	-	-	-	-	-	-	-
精密减压阀 MS-LRP	4	-	-	-	-	-	-	-	-	-	-	-	-
	6	-	-	■	-	■	■	■	■	■	-	■	ms6-lrp
	9	-	-	-	-	-	-	-	-	-	-	-	-
	12	-	-	-	-	-	-	-	-	-	-	-	-
精密减压阀 MS-LRPB	4	-	-	-	-	-	-	-	-	-	-	-	-
	6	-	-	■	-	■	■	■	■	■	-	■	ms6-lrpb
	9	-	-	-	-	-	-	-	-	-	-	-	-
	12	-	-	-	-	-	-	-	-	-	-	-	-
电控减压阀 MS-LRE	4	-	-	-	-	-	-	-	-	-	-	-	-
	6	-	-	■	■	-	■	-	-	-	-	■	ms6-lre
	9	-	-	-	-	-	-	-	-	-	-	-	-
	12	-	-	-	-	-	-	-	-	-	-	-	-
油雾器 MS-LOE	4	■	■	-	-	-	-	-	-	-	-	■	ms4-loe
	6	■	■	-	-	-	-	-	-	-	-	■	ms6-loe
	9	-	■	-	-	-	-	-	-	-	-	■	ms9-loe
	12	-	■	-	-	-	-	-	-	-	-	■	ms12-loe
开关阀，手控 MS-EM(1)	4	-	-	■	■	■	■	■	-	-	■	■	ms4-em1
	6	-	-	■	■	-	■	■	-	-	■	■	ms6-em1
	9	-	-	■	■	-	■	-	-	-	■	■	ms9-em
	12	-	-	■	■	-	■	-	-	-	■	■	ms12-em
开关阀，电控 MS-EE	4	-	-	■	■	■	■	■	-	-	■	■	ms4-ee
	6	-	-	■	■	-	■	■	-	-	■	■	ms6-ee
	9	-	-	■	■	-	■	■	-	-	■	■	ms9-ee
	12	-	-	■	■	-	■	-	-	-	■	■	ms12-ee
软启动阀，气 控 MS-DL	4	-	-	■	■	■	■	■	-	-	-	■	ms4-dl
	6	-	-	■	■	-	■	■	-	-	-	■	ms6-dl
	9	-	-	-	-	-	-	-	-	-	-	-	-
	12	-	-	■	■	-	■	-	-	-	-	■	ms12-dl
软启动阀，电 控 MS-DE	4	-	-	■	■	■	■	■	-	-	-	■	ms4-de
	6	-	-	■	■	-	■	■	-	-	-	■	ms6-de
	9	-	-	-	-	-	-	-	-	-	-	-	-
	12	-	-	■	■	-	■	-	-	-	-	■	ms12-de

# 气源处理装置组合 MSB, MS 系列

产品范围一览 - MS 系列气源处理装置



型号	规格	壳体上的气接口	连接板	性能水平			电源电压					
				类别 1, 1通道	类别 3, 2通道	类别 4, 2通道, 带自我监控	24 V DC, Sub-D, 9针	24 V DC, 接口型式符合 EN 175301	24 V DC, 接口 M12 符合 IEC 61076-2-101	110/230 V AC, 接口型式符合 EN 175301	22 ... 31.6 V DC, 接口 M12, AS-i Safety at Work	
代码			AG.../AQ...	C	D	E	10V24	10V24/V24	10V24P	V110/V230	ASIS	
<b>单个设备</b>												
软启动和排气阀 MS-SV-C		4	-									
		6	G½	G¼, Gy, G½, G¾	■	-	-	-	■	■	-	-
		9	G¾, G1	G½, G¾, G1, G1¼, G1½	■	-	-	-	■	■	■	-
		12	-									
软启动和排气阀 MS-SV-D		4	-									
		6	G½	G¼, Gy, G½, G¾	-	■	-	-	■	■	-	-
		9	-									
		12	-									
软启动和排气阀 MS-SV-E		4	-									
		6	G½	G¼, Gy, G½, G¾	-	-	■	■	-	-	-	■
		9	-									
		12	-									
膜片式干燥器 MS-LDM1		4	Gx, G¼	Gx, G¼, Gy	-	-	-	-	-	-	-	-
		6	G¼, Gy, G½	G¼, Gy, G½, G¾	-	-	-	-	-	-	-	-
		9	-									
		12	-									
分气模块 MS-FRM		4	Gx, G¼	Gx, G¼, Gy	-	-	-	-	-	-	-	-
		6	G¼, Gy, G½	G¼, Gy, G½, G¾	-	-	-	-	-	-	-	-
		9	G¾, G1	G½, G¾, G1, G1¼, G1½	-	-	-	-	-	-	-	-
		12	-	G1, G1¼, G1½, G2								
分气块 MS-FRM-FRZ		4	G¼	-	-	-	-	-	-	-	-	-
		6	G½	-	-	-	-	-	-	-	-	-
		9	-									
		12	-									
流量传感器 SFAM		4	-									
		6	G½	G½	-	-	-	-	-	-	-	-
		9	-	G1, G1½	-	-	-	-	-	-	-	-
		12	-									

# 气源处理装置组合 MSB, MS 系列

产品范围一览 - MS 系列气源处理装置

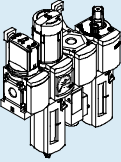
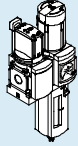
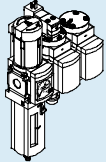
FESTO

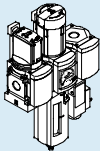
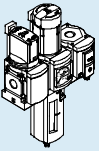
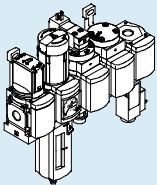
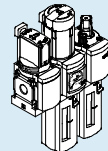
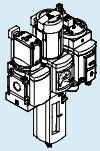
型号	规格	虑杯保护罩		压力指示				开关输出		选项		→ 页码/In- ternet	
		塑料虑杯, 带塑料保护罩	金属虑杯	盖板 (不带压力表)	集成 MS 压力表	连接板, 用于 EN 压力表 G×	连接板, 用于 EN 压力表 G¼	压力传感器	2x PNP或NPN, 1 模拟量输出 4 ... 20 mA	2x PNP或NPN, 1 模拟量输出 0 ... 10 V	消声器		气流方向, 从右向左
代码		R	U	VS	AG	A8	A4	AD...	2SA	2SV	S	Z/R	
<b>单个设备</b>													
软启动和排气 阀 MS-SV-C	4	-	-	■	■	-	■	■	-	-	■	■	-
	6	-	-	■	■	-	■	■	-	-	■	■	ms6-sv
	9	-	-	■	■	-	■	■	-	-	■	■	ms9-sv
	12	-	-	-	-	-	-	-	-	-	-	-	-
软启动和排气 阀 MS-SV-D	4	-	-	■	■	-	■	■	-	-	■	■	-
	6	-	-	■	■	-	■	■	-	-	■	■	ms6-sv
	9	-	-	-	-	-	-	-	-	-	-	-	-
	12	-	-	-	-	-	-	-	-	-	-	-	-
软启动和排气 阀 MS-SV-E	4	-	-	■	■	-	■	■	-	-	■	■	-
	6	-	-	■	■	-	■	■	-	-	■	■	ms6-sv
	9	-	-	-	-	-	-	-	-	-	-	-	-
	12	-	-	-	-	-	-	-	-	-	-	-	-
膜片式干燥器 MS-LDM1	4	-	■	-	-	-	-	-	-	-	-	■	ms4-ldm1
	6	-	■	-	-	-	-	-	-	-	-	■	ms6-ldm1
	9	-	-	-	-	-	-	-	-	-	-	-	-
	12	-	-	-	-	-	-	-	-	-	-	-	-
分气模块 MS-FRM	4	-	-	■	■	■	■	■	-	-	-	■	ms4-frm
	6	-	-	■	■	-	■	■	-	-	-	■	ms6-frm
	9	-	-	■	■	-	■	■	-	-	-	■	ms9-frm
	12	-	-	■	-	-	-	-	-	-	-	-	ms12-frm
分气块 MS-FRM-FRZ	4	-	-	-	-	-	-	-	-	-	-	■	ms4-frm
	6	-	-	-	-	-	-	-	-	-	-	■	ms6-frm
	9	-	-	-	-	-	-	-	-	-	-	-	-
	12	-	-	-	-	-	-	-	-	-	-	-	-
流量传感器 SFAM	4	-	-	-	-	-	-	-	■	■	-	■	-
	6	-	-	-	-	-	-	-	■	■	-	■	sfam-62
	9	-	-	-	-	-	-	-	■	■	-	■	sfam-90
	12	-	-	-	-	-	-	-	-	-	-	-	-

# 气源处理装置组合 MSB4/MSB6, MS 系列

产品范围一览

FESTO

组合	组合 1	组合 2	组合 3
<b>包括:</b>			
手控开关阀 EM1	■	■	-
过滤减压阀, 带压力表, 可锁定 LFR	■	■	■
油雾器 LOE	■	-	-
电控开关阀 EE	-	-	■
电控开关阀, 带压力传感器 EE	-	-	-
气控软启动阀 DL	-	-	■
分支模块, 带压力开关 FRM	■	-	-
分支模块, 带压力传感器 FRM	-	-	-
安装支架 WP	■	■	■
<b>型号代码 → 页码</b>	10	10	10
<b>技术参数 → 页码</b>	11	14	18

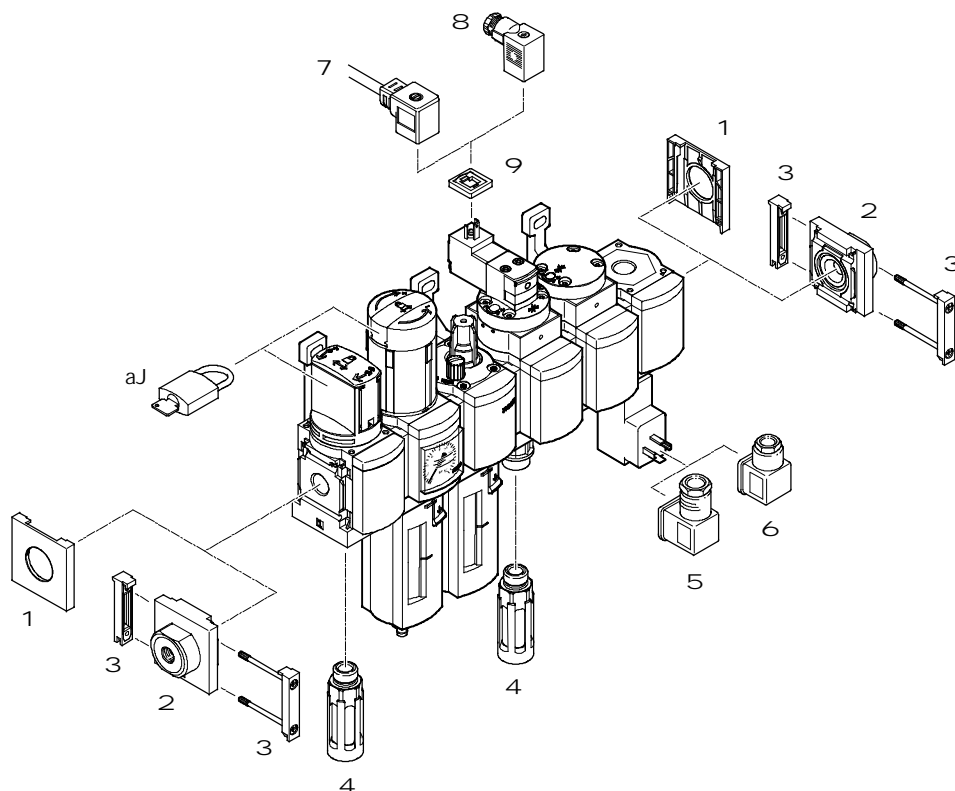
组合	组合 4		组合 5	组合 6	组合 7
<b>包括:</b>					
手控开关阀 EM1	■	■	■	■	■
过滤减压阀, 带压力表, 可锁定 LFR	■	■	■	■	■
油雾器 LOE	-	-	-	■	-
电控开关阀 EE	-	-	■	-	-
电控开关阀, 带压力传感器 EE	-	-	-	-	■
气控软启动阀 DL	-	-	■	-	-
分支模块, 带压力开关 FRM	■	-	■	-	-
分支模块, 带压力传感器 FRM	-	■	-	-	-
安装支架 WP	■	■	■	■	■
<b>型号代码 → 页码</b>	10	10	10	10	10
<b>技术参数 → 页码</b>	21	21	26	29	32



# 气源处理装置组合 MSB4/MSB6, MS 系列

外围元件一览

FESTO



**-H-** 注意

附件的选择取决于所选的气源处理装置组合。

附件范围

→ 每个设备的外围元件页面

安装附件和附件		→ 页码/Internet
1	盖子 MS4/6-END	ms4-end, ms6-end
2	连接板-SET MS4/6-AG...	ms4-ag, ms6-ag
3	连接模块 MS4/6-MV	ms4-mv, ms6-mv
4	消声器 U	36
5	直角式插座 PEV-¼-WD-LED	36
6	插座 MSSD-C-4P	36
7	插座, 带电缆 KMEB	36
8	插座 MSSD-EB	36
9	发光密封件 MEB-LD	36
aJ	挂锁 LRVS-D	36
-	安装支架 MS4/6-WP/WPB/WPE/WPM	ms4-wp, ms6-wp

·√· 新产品  
MSB4/6-...J120

气源处理装置组合 MSB4/MSB6, MS 系列

型号代码

FESTO

		MSB	6	-	1/2	:	C3	J1	D1	A1	F3	-	WP
<b>系列</b>													
MSB	可旋转气源处理装置组合												
<b>规格</b>													
4	宽度 40 mm												
6	宽度 62 mm												
<b>气接口</b>													
MSB4													
1/4	螺纹 G 1/4												
MSB6													
1/2	螺纹 G 1/2												
<b>可旋转气源处理装置组合</b>													
<b>开关阀</b>		→ Internet: ms4-em1, ms6-em1											
C3	MS...-EM1												
<b>过滤减压阀</b>		→ Internet: ms4-lfr, ms6-lfr											
J1	MS...-LFR-D7-ERM-AS												
J2	MS...-LFR-D7-ERV-AS												
J3	MS...-LFR-D7-CRM-AS												
J4	MS...-LFR-D7-CRV-AS												
J120	MS...-LFR-D6-ERM-MPAAS												
<b>软启动阀</b>		→ Internet: ms4-dl, ms6-dl											
A1	MS...-DL												
<b>油雾器</b>		→ Internet: ms4-loe, ms6-loe											
M1	MS...-LOE-R												
<b>开关阀</b>		→ Internet: ms4-ee, ms6-ee											
D1	MS...-EE-V24												
D14	MS...-EE-10V24P-AD7												
<b>分支模块</b>		→ Internet: ms4-frm, ms6-frm											
F3	MS...-FRM-Y												
F12	MS...-FRM-AD7												
<b>安装方式</b>													
WP	安装支架												

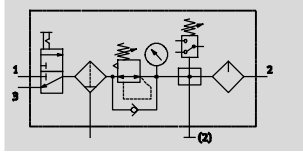
通过模块化系统可订购更多派生型 → [www.festo.com](http://www.festo.com)

- 接口规格
- 可旋转气源处理装置
- 连接板
- 备选气流方向

# 气源处理装置组合 MSB4/MSB6, MS 系列

技术参数 - 组合 1

功能  
带冷凝水排放  
手动旋转



- M- 流量  
950 l/min
- Q- 温度范围  
-10 ... +60 °C
- L- 压力调节范围  
1 ... 12 bar
- W- [www.festo.com](http://www.festo.com)



- 开关阀 MS...-EM1  
手控
- 过滤减压阀 MS...-LFR-D7, 带压力表
- 分支模块 MS...-FRM-Y  
带压力开关, 不带显示
- 油雾器 MS...-LOE-R
- 安装支架 MS...-WP

- 用于过滤和润滑的压缩空气
- 打开和关闭进气压力
- 压力调节范围内输出压力无限可调
- 压力切断后, 装置排气
- 电控压力监控, 开关压力可调节
- 在分支模块接口处取出过滤的、润滑的压缩空气

主要技术参数	
规格	MSB4
气接口 1, 2, 3	G 1/4
调节功能	输出压力恒定, 带主压补偿, 带回流功能, 带二级排气
安装方式	通过附件
装配位置	垂直 ±5°
过滤等级 [µm]	40
输出空气质量纯净度等级	压缩空气, 符合 ISO 8573-1:2010 [7:4:4] (过滤等级 40 µm)
虑杯保护罩	塑料虑杯保护罩
冷凝水排放	手动旋转
驱动器锁	旋转手柄, 带锁定, 可锁定, 带附件
压力调节范围 [bar]	1 ... 12
压力指示	带压力表

H- 注意: 该产品符合 ISO 1179-1 和 ISO 228-1 标准。

标准额定流量 qnN [l/min]	
规格	MSB4
过滤等级 40 µm	950

# 气源处理装置组合 MSB4/MSB6, MS 系列

FESTO

技术参数 - 组合 1

工作和环境条件		
冷凝水排放		手动旋转
规格		MSB4
工作压力	[bar]	1.5 ... 14
工作介质		压缩空气, 符合 ISO 8573-1:2010 [7:4:4] 惰性气体
工作/先导介质注意事项		可用润滑介质工作 (以后必须始终用润滑介质)
环境温度	[°C]	-10 ... +60
介质温度	[°C]	-10 ... +60
贮存温度	[°C]	-10 ... +60
耐腐蚀等级	CRC <sup>1)</sup>	2

1) 耐腐蚀等级 2, 符合 Festo FN 940 070 标准  
中度耐腐蚀能力。有可能会产生冷凝水的应用场合。用于表面装饰要求的外部可视件, 与典型的工业应用场合环境气候直接接触。

重量 [g]	
规格	MSB4
可旋转气源处理装置组合	1,700
安装支架	40

**H** 注意  
材料 → 每个设备的技术参数

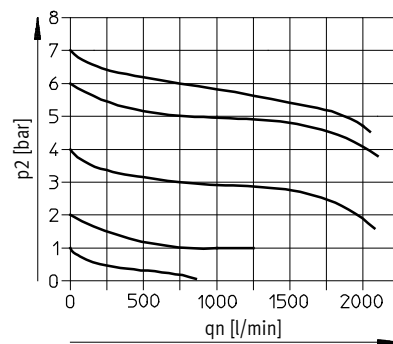
## 标准流量 $q_n$ 与输出压力 $p_2$ 的关系

压力调节范围 1 ... 12 bar

过滤等级 40  $\mu\text{m}$

MSB4-1/4

主压  $p_1 = 10$  bar



# 气源处理装置组合 MSB4/MSB6, MS 系列

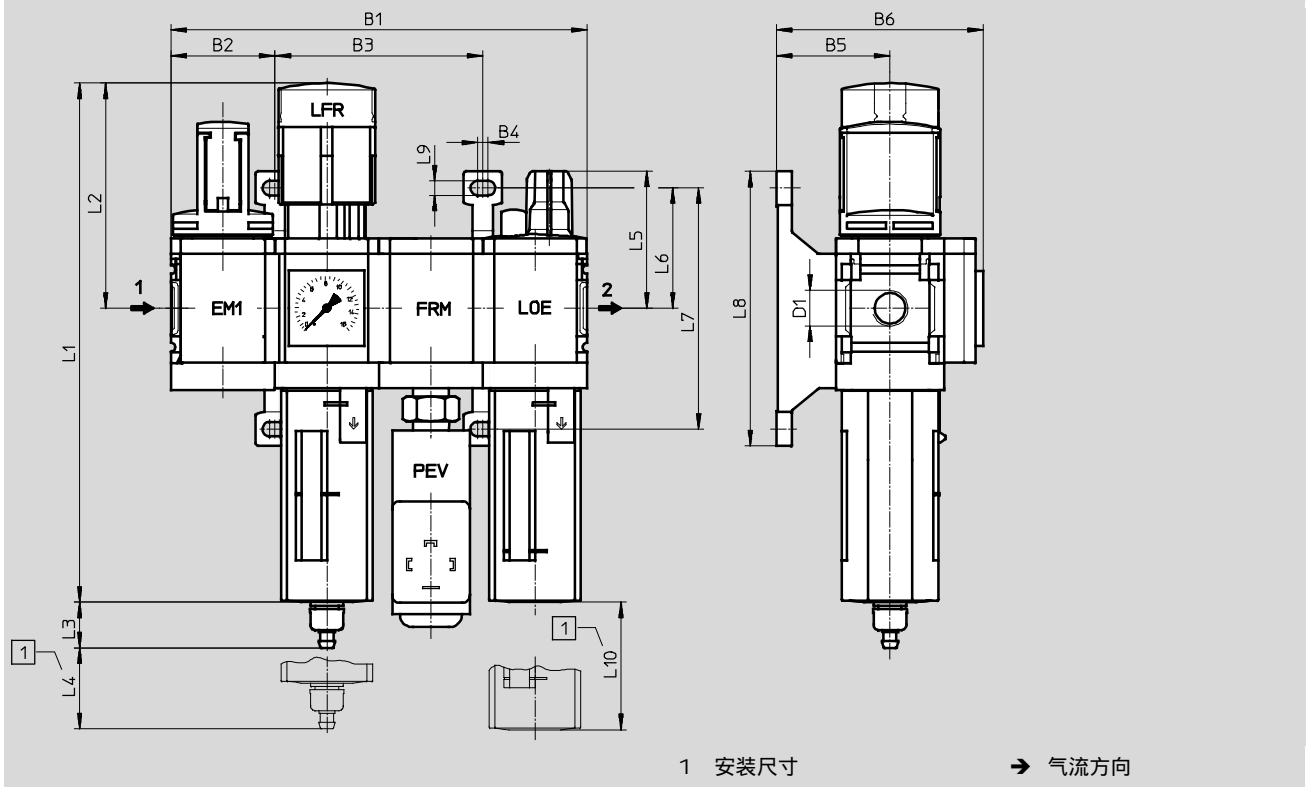
技术参数 - 组合 1

FESTO

## 尺寸

CAD 相关数据 → [www.festo.com](http://www.festo.com)

手控开关阀, 过滤减压阀, 带压力表, 分支模块, 带压力开关, 油雾器



型号	B1	B2	B3	B4	B5	B6	D1	L1	L2
MSB4	160.8	40.2	80.4	4	44	80	G $\frac{1}{4}$	201	87

型号	L3	L4	L5	L6	L7	L8	L9	L10
MSB4	17.7	25	53	46.5	93.2	106	5.6	80

H: 注意: 该产品符合 ISO 1179-1 和 ISO 228-1 标准。

订货数据					
规格	接口	冷凝水排放	过滤等级 [ $\mu\text{m}$ ]	订货号	型号
压力调节范围 1 ... 12 bar, 压力表, 带外圈量程 bar 和内圈量程 psi					
MSB4	G $\frac{1}{4}$	手动旋转	40	542295	MSB4- $\frac{1}{4}$ :C3J1F3M1-WP

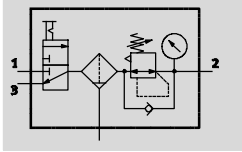
# ·V· 新产品 MSB4/6-...J120

## 气源处理装置组合 MSB4/MSB6, MS 系列

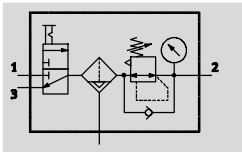
FESTO

技术参数 - 组合 2

功能  
带冷凝水排放  
手动旋转



带冷凝水排放  
全自动



-M- 流量  
950 ... 5,500 l/min

-Q- 温度范围  
-10 ... +60 °C

-L- 压力调节  
范围  
0.5 ... 12 bar

-W- [www.festo.com](http://www.festo.com)



- 用于过滤、润滑的压缩空气
- 压力调节范围内输出压力无限可调
- 打开和关闭进气压力

- 开关阀 MS...-EM1  
手控
- 过滤减压阀  
MS...LFR, 带压力表
- 安装支架 MS...WP

主要技术参数		
规格	MSB4	MSB6
气接口 1, 2, 3	G¼	G½
调节功能	输出压力恒定, 带主压补偿, 带回流功能, 带二级排气	
安装方式	通过附件	
装配位置	垂直 ±5°	
过滤等级 [µm]	5 40	
输出空气质量纯净度等级	压缩空气, 符合 ISO 8573-1:2010 [6:4:4] (过滤等级 5 µm) 压缩空气, 符合 ISO 8573-1:2010 [7:4:4] (过滤等级 40 µm)	
虑杯保护罩	塑料虑杯保护罩	
冷凝水排放	手动旋转 全自动	
驱动器锁	旋转手柄, 带锁定, 可锁定, 带附件	
压力调节范围 [bar]	0.5 ... 7 0.5 ... 12	
压力指示	带压力表	

H- 注意: 该产品符合 ISO 1179-1 和 ISO 228-1 标准。

标准额定流量 qnN [l/min]					
冷凝水排放		手动旋转		全自动	
规格	MSB4	MSB6	MSB4	MSB6	
压力调节范围 0.5 ... 7 bar					
过滤等级	40 µm	1,150	5,500	-	-
压力调节范围 0.5 ... 12 bar					
过滤等级	5 µm	950	4,800	950	4,800
	40 µm	1,700	5,100	1,000	5,100

## 气源处理装置组合 MSB4/MSB6, MS 系列

技术参数 - 组合 2

工作和环境条件				
冷凝水排放	手动旋转		全自动	
规格	MSB4	MSB6	MSB4	MSB6
工作压力 [bar]	0.8 ... 14	0.8 ... 18	2 ... 12	2 ... 12
工作介质	压缩空气, 符合 ISO 8573-1:2010 [7:4:4] 惰性气体			
工作/先导介质注意事项	可用润滑介质工作 (以后必须始终用润滑介质)			
环境温度 [°C]	-10 ... +60		+5 ... +60	
介质温度 [°C]	-10 ... +60		+5 ... +60	
贮存温度 [°C]	-10 ... +60		-10 ... +60	
耐腐蚀等级	CRC <sup>1)</sup>		2	

1) 耐腐蚀等级 2, 符合 Festo FN 940 070 标准  
中度耐腐蚀能力。有可能会产生冷凝水的应用场合。用于表面装饰要求的外部可视件, 与典型的工业应用场合环境气候直接接触。

重量 [g]		
规格	MSB4	MSB6
可旋转气源处理装置组合	1,300	1,100
安装支架	40	76

### -H- 注意

材料 → 每个设备的技术参数

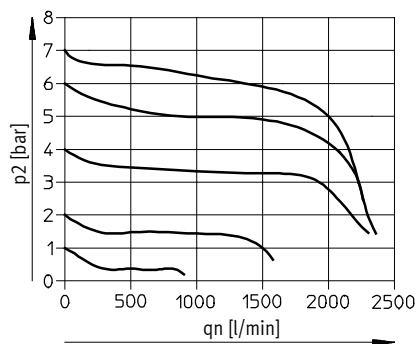
### 标准流量 $q_n$ 与输出压力 $p_2$ 的关系

压力调节范围 0.5 ... 12 bar

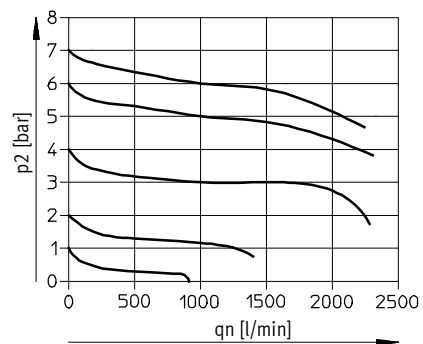
MSB4-1/4

主压  $p_1 = 10$  bar

过滤等级 5  $\mu\text{m}$

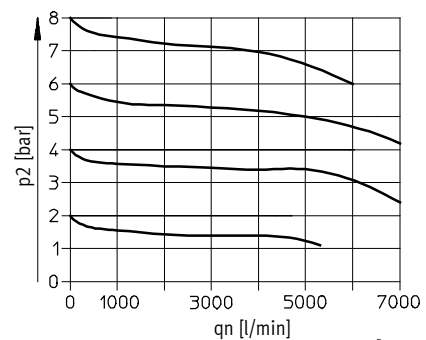
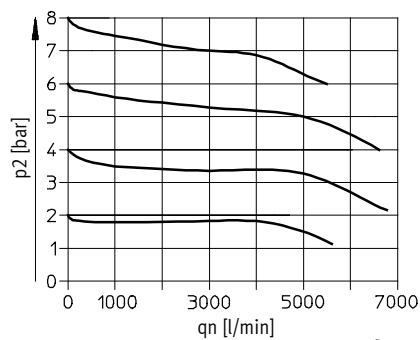


过滤等级 40  $\mu\text{m}$



MSB6-1/2

主压  $p_1 = 10$  bar



·√· 新产品  
MSB4/6-...J120

气源处理装置组合 MSB4/MSB6, MS 系列

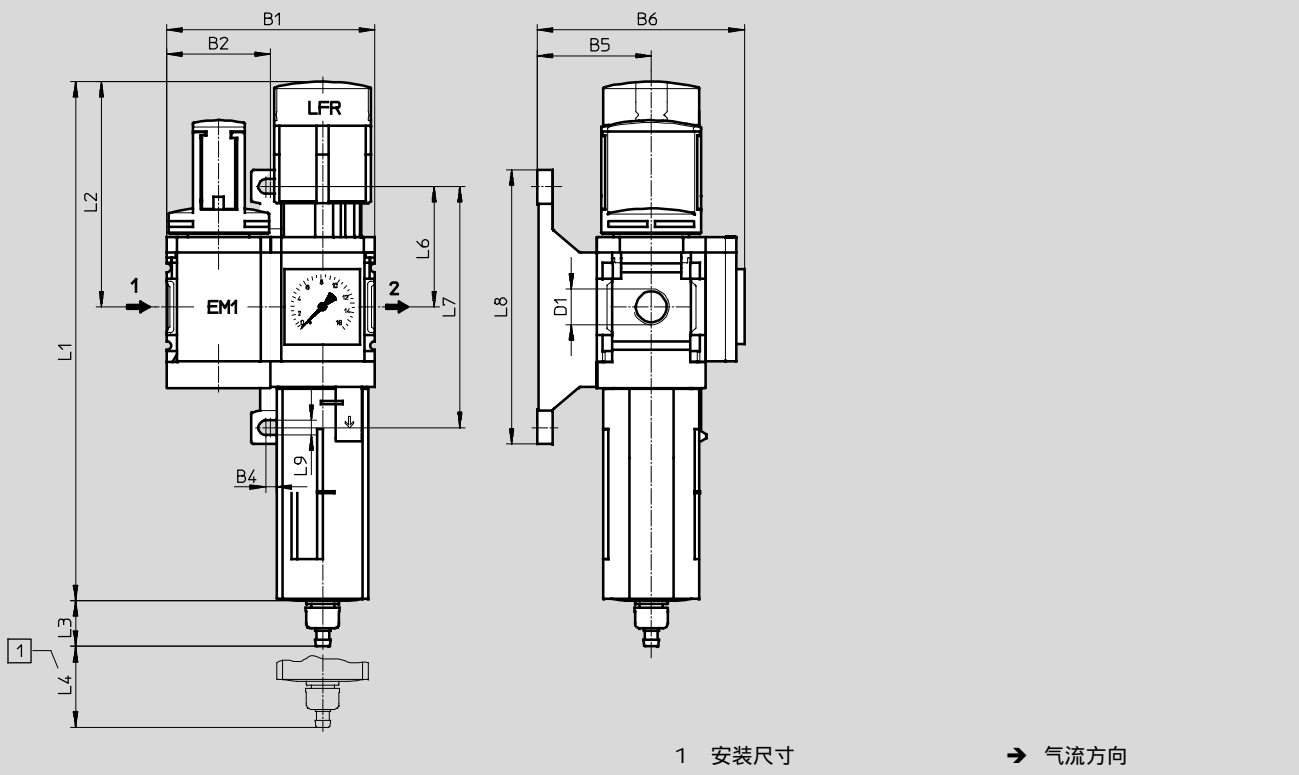


技术参数 - 组合 2

尺寸

CAD 相关数据 → [www.festo.com](http://www.festo.com)

手控开关阀, 过滤减压阀, 带压力表



型号	B1	B2	B4	B5	B6	D1	L1	L2
MSB4	80.4	40.2	4	44	80	G $\frac{1}{4}$	201	87
MSB6	124	62	4.5	54	100	G $\frac{1}{2}$	285	134.5

型号	L3 冷凝水排放		L4	L6	L7	L8	L9
	手动旋转	全自动					
MSB4	17.7	20.4	25	46.5	93.2	106	5.6
MSB6	15.8	18.5	68	71	142	158	6.6

H. 注意：该产品符合 ISO 1179-1 和 ISO 228-1 标准。



## 气源处理装置组合 MSB4/MSB6, MS 系列

技术参数 - 组合 2

### q 核心产品范围

订货数据					
规格	接口	冷凝水排放	过滤等级 [µm]	订货号	型号
压力调节范围 0.5 ... 12 bar, 压力表, 带外圈量程 bar 和内圈量程 psi					
MSB4	G1/4	手动旋转	40	q 8025354	MSB4-1/4:C3:J1-WP
MSB6	G1/2	手动旋转	40	q 8025355	MSB6-1/2:C3:J1-WP

订货数据					
规格	接口	冷凝水排放	过滤等级 [µm]	订货号	型号
压力调节范围 0.5 ... 7 bar, 压力表, 带外圈量程 MPa					
MSB4	G1/4	手动旋转	40	8042668	MSB4-1/4:C3:J120-WP ·V·
MSB6	G1/2	手动旋转	40	8042672	MSB6-1/2:C3:J120-WP ·V·
压力调节范围 0.5 ... 12 bar, 压力表, 带外圈量程 bar 和内圈量程 psi					
MSB4	G1/4	手动旋转	5	542304	MSB4-1/4:C3:J3-WP
		全自动	40	542298	MSB4-1/4:C3:J2-WP
MSB6	G1/2	手动旋转	5	542310	MSB4-1/4:C3:J4-WP
		手动旋转	5	542280	MSB6-1/2:C3:J3-WP
		全自动	40	542274	MSB6-1/2:C3:J2-WP
			5	542286	MSB6-1/2:C3:J4-WP

Festo 核心产品范围

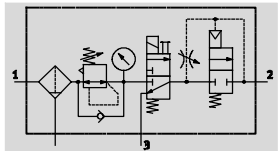
q 24 小时内从 Festo 工厂发出

w 最多 5 天内发货

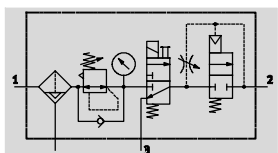
# 气源处理装置组合 MSB4/MSB6, MS 系列

技术参数 - 组合 3

功能  
带冷凝水排放  
手动旋转



带冷凝水排放  
全自动



- M- 流量  
750 ... 3,100 l/min
- Q- 温度范围  
-10 ... +60 °C
- L- 压力调节范围  
4 ... 12 bar
- W- [www.festo.com](http://www.festo.com)



- 过滤减压阀 MS...-LFR-D7, 带压力表
- 开关阀 MS...-EE-V24 电控
- 软启动阀 MS...-DL 气控
- 安装支架 MS...-WP

- 用于过滤、润滑的压缩空气
- 压力调节范围内输出压力无限可调
- 渐进增压, 预防突然、不可预测的运动
- 当进气压力切断后, 快速排气确保快速降压

主要技术参数		
规格	MSB4	MSB6
气接口 1, 2, 3	G1/4	G1/2
调节功能	输出压力恒定, 带主压补偿, 带回流功能, 带二级排气	
安装方式	通过附件	
装配位置	垂直 ±5°	
过滤等级 [µm]	40	
输出空气质量纯净度等级	压缩空气, 符合 ISO 8573-1:2010 [7:4:-] (过滤等级 40 µm)	
虑杯保护罩	塑料虑杯保护罩	
冷凝水排放	手动旋转	
	-	全自动
驱动器锁	旋转手柄, 带锁定, 可锁定, 带附件	
压力调节范围 [bar]	4 ... 12	
压力指示	带压力表	
线圈特性	24 V DC: 1.5 W	24 V DC: 1.5 W

H- 注意: 该产品符合 ISO 1179-1 和 ISO 228-1 标准。

标准额定流量 qnN [l/min]		
规格	MSB4	MSB6
过滤等级 40 µm	750	3,100

# 气源处理装置组合 MSB4/MSB6, MS 系列

技术参数 - 组合 3

工作和环境条件			
冷凝水排放	手动旋转		全自动
规格	MSB4	MSB6	MSB6
工作压力 [bar]	4.5 ... 14	4.5 ... 18	4.5 ... 12
工作介质	压缩空气, 符合 ISO 8573-1:2010 [-:4:-]		压缩空气, 符合 ISO 8573-1:2010 [7:4:-]
	惰性气体		
工作/先导介质注意事项	可用润滑介质工作 (以后必须始终用润滑介质)		
环境温度 [°C]	-10 ... +60		+5 ... +60
介质温度 [°C]	-10 ... +60		+5 ... +60
贮存温度 [°C]	-10 ... +60		-10 ... +60
耐腐蚀等级	CRC <sup>1)</sup>	2	

1) 耐腐蚀等级 2, 符合 Festo FN 940 070 标准  
中度耐腐蚀能力。有可能会产生冷凝水的应用场合。用于表面装饰要求的外部可视件, 与典型的工业应用场合环境气候直接接触。

重量 [g]		
规格	MSB4	MSB6
可旋转气源处理装置组合	1,600	2,400
安装支架	40	76

**H** 注意

材料 → 每个设备的技术参数

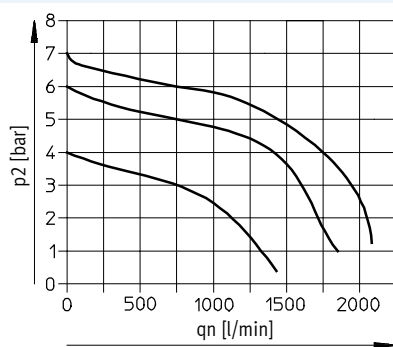
## 标准流量 $q_n$ 与输出压力 $p_2$ 的关系

压力调节范围 4 ... 12 bar

过滤等级 40  $\mu\text{m}$

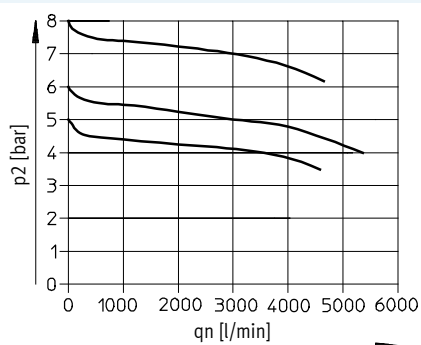
MSB4- $\frac{1}{4}$

主压  $p_1 = 10 \text{ bar}$



MSB6- $\frac{1}{2}$

主压  $p_1 = 10 \text{ bar}$



# 气源处理装置组合 MSB4/MSB6, MS 系列

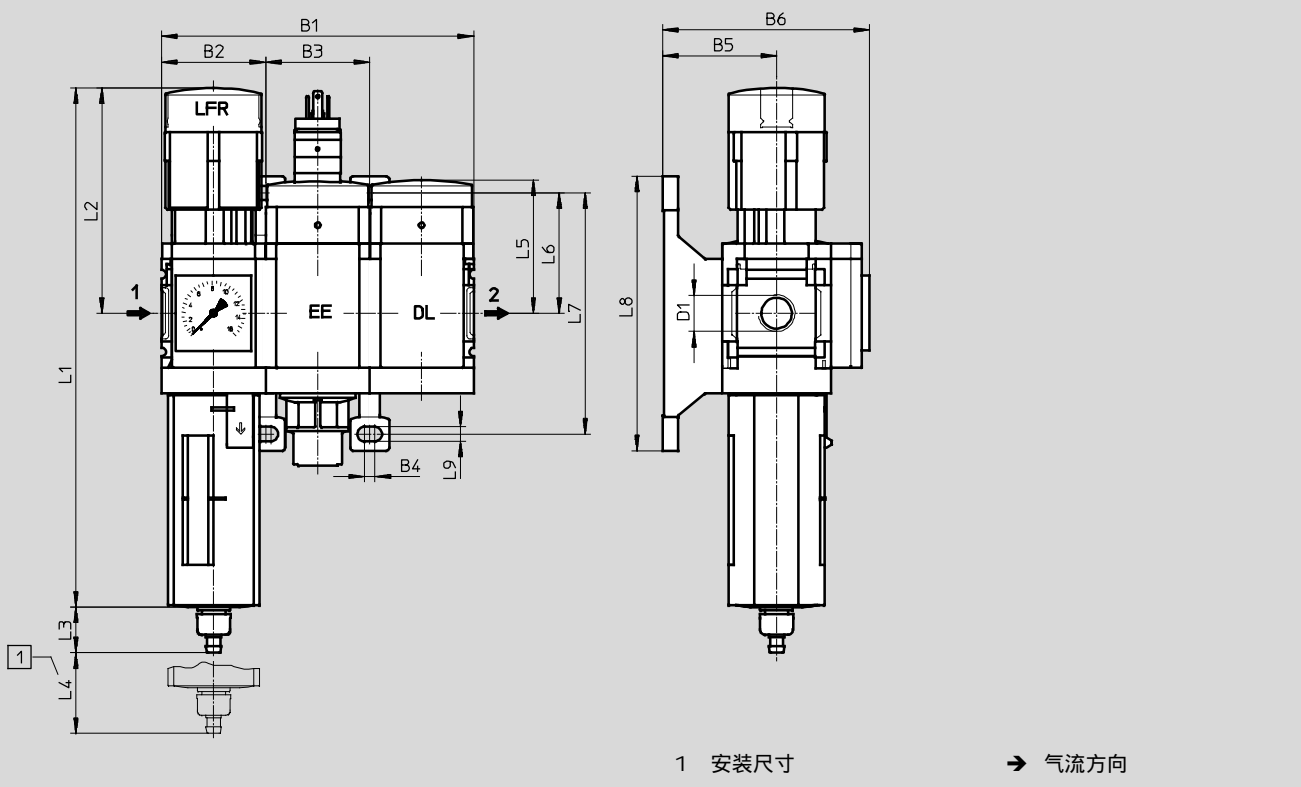
技术参数 - 组合 3

FESTO

## 尺寸

过滤减压阀, 带压力表, 电控开关阀, 气控软启动阀

CAD 相关数据 → [www.festo.com](http://www.festo.com)



型号	B1	B2	B3	B4	B5	B6	D1	L1	L2
MSB4	120.6	40.2	40.2	4	44	80	G $\frac{1}{4}$	201	87
MSB6	186	62	62	4.5	54	100	G $\frac{1}{2}$	285	134.5

型号	L3 冷凝水排放		L4	L5	L6	L7	L8	L9
	手动旋转	全自动						
MSB4	17.7	-	25	51.7	46.5	93.2	106	5.6
MSB6	15.8	18.5	68	71	71	142	158	6.6

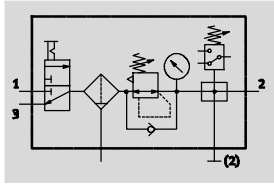
H- 注意: 该产品符合 ISO 1179-1 和 ISO 228-1 标准。

订货数据						
规格	接口	冷凝水排放	过滤等级 [μm]	订货号	型号	
压力调节范围 4 ... 12 bar, 压力表, 带外圈量程 bar 和内圈量程 psi						
MSB4	G $\frac{1}{4}$	手动旋转	40	531101	MSB4- $\frac{1}{4}$ :j1D1A1-WP	
MSB6	G $\frac{1}{2}$	手动旋转	40	530222	MSB6- $\frac{1}{2}$ :j1D1A1-WP	
		全自动	40	530224	MSB6- $\frac{1}{2}$ :j2D1A1-WP	

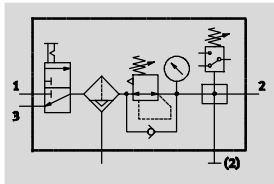
## 气源处理装置组合 MSB4/MSB6, MS 系列

技术参数 - 组合 4

功能  
带冷凝水排放,  
手动旋转



带冷凝水排放,  
全自动



- M- 流量  
1,300 ... 5,300 l/min
- Q- 温度范围  
-10 ... +60 °C
- L- 压力调节范围  
0.5 ... 12 bar
- W- www.festo.com



- 用于过滤、润滑的压缩空气
- 打开和关闭进气压力
- 压力调节范围内输出压力无限可调
- 电控压力监控, 开关压力可调节

- 手控开关阀 MS...-EM1
- 过滤减压阀 MS...-LFR, 带压力表
- 分支模块 MS...-FRM-Y 带压力开关或 MS...-FRM-AD7, 带压力传感器 用于通过工作状态指示器显示输出压力
- 安装支架 MS...-WP

主要技术参数				
规格	MSB4		MSB6	
分支模块, 带	压力开关	压力传感器	压力开关	压力传感器
气接口 1, 2, 3	G $\frac{1}{4}$		G $\frac{1}{2}$	
调节功能	输出压力恒定, 带主压补偿, 带回流, 带二级排气			
安装方式	通过附件			
安装位置	垂直 $\pm 5^\circ$			
过滤等级 [μm]	40			
输出空气质量纯净度等级	压缩空气, 符合 ISO 8573-1:2010 [7:4:4] (过滤等级 40 μm)			
虑杯保护罩	塑料虑杯保护罩			
冷凝水排放	手动旋转	手动旋转	手动旋转	手动旋转
	全自动	-	全自动	-
驱动器锁	旋转手柄, 带锁定, 用附件锁定			
压力调节范围 [bar]	-	0.5 ... 7	-	0.5 ... 7
	0.5 ... 12	0.5 ... 10	0.5 ... 12	0.5 ... 10
压力显示	通过压力表显示输出压力			

H: 注意: 该产品符合 ISO 1179-1 和 ISO 228-1 标准。

标准额定流量 qnN [l/min]				
规格	MSB4		MSB6	
分支模块, 带	压力开关	压力传感器	压力开关	压力传感器
压力调节范围 0.5 ... 7 bar				
过滤等级 40 μm	-	1,750	-	5,300
压力调节范围 0.5 ... 10 bar				
过滤等级 40 μm	-	1,600	-	4,500
压力调节范围 0.5 ... 12 bar				
过滤等级 40 μm	1,300	-	4,500	-

# ·√· 新产品

## MSB4/6-...J120

FESTO

### 气源处理装置组合 MSB4/MSB6, MS 系列

技术参数 - 组合 4

工作和环境条件						
冷凝水排放	手动旋转				全自动	
规格	MSB4		MSB6		MSB4	MSB6
分支模块, 带	压力开关	压力传感器	压力开关	压力传感器	压力开关	压力开关
工作压力 [bar]	0.8 ... 14		0.8 ... 18		2 ... 12	2 ... 12
工作介质	压缩空气, 符合 ISO 8573-1:2010 [7:4:4]					
	惰性气体					
工作/先导介质注意事项	可润滑工作 (以后必须始终用润滑介质)					
环境温度 [°C]	-10 ... +60	0 ... +50	-10 ... +60	0 ... +50	+5 ... +60	
介质温度 [°C]	-10 ... +60	0 ... +50	-10 ... +60	0 ... +50	+5 ... +60	
贮存温度 [°C]	-10 ... +60				-10 ... +60	
耐腐蚀等级	CRC <sup>1)</sup>		2			

1) 耐腐蚀等级 2, 符合 Festo FN 940 070 标准  
中度耐腐蚀能力。有可能会产生冷凝水的应用场合。用于表面装饰要求的外部可视件, 与典型的工业应用场合环境气候直接接触。

重量 [g]		
规格	MSB4	MSB6
可旋转气源处理装置组合	1,500	2,000
安装支架	40	76

## ·H· 注意

材料 → 每个设备的技术参数

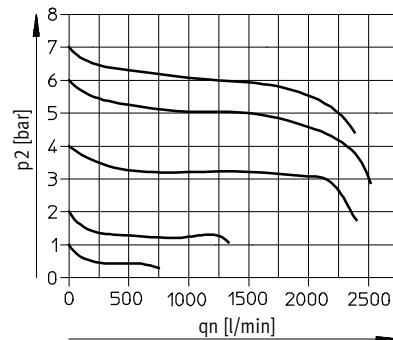
### 标准流量 $q_n$ 与输出压力 $p_2$ 的关系

压力调节范围 0.5 ... 12 bar

过滤等级 40  $\mu\text{m}$

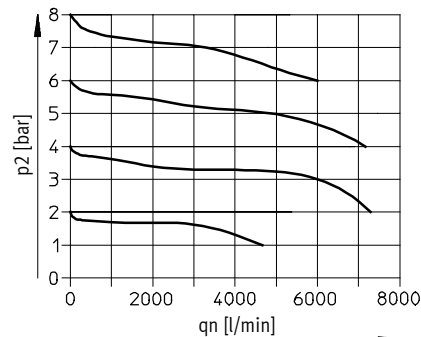
MSB4-1/4

主压  $p_1 = 10 \text{ bar}$



MSB6-1/2

主压  $p_1 = 10 \text{ bar}$



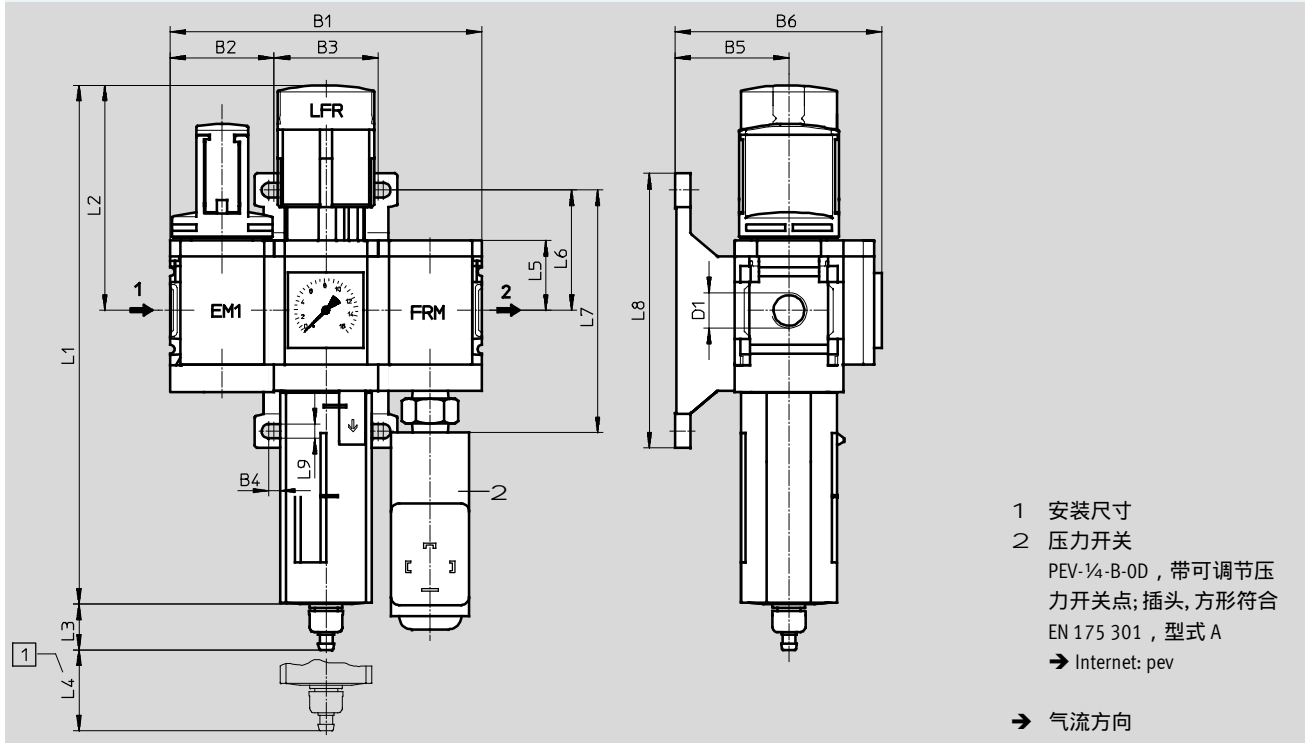
# 气源处理装置组合 MSB4/MSB6, MS 系列

技术参数 - 组合 4

## 尺寸

CAD 相关数据 → [www.festo.com](http://www.festo.com)

手控开关阀, 过滤减压阀, 带压力表, 分支模块, 带压力开关



型号	B1	B2	B3	B4	B5	B6	D1	L1	L2
MSB4	120.6	40.2	40.2	4	44	80	G $\frac{1}{4}$	201	87
MSB6	186	62	62	4.5	54	100	G $\frac{1}{2}$	285	134.5

型号	L3 冷凝水排放		L4	L5	L6	L7	L8	L9
	手动旋转	全自动						
MSB4	17.7	20.4	25	27	46.5	93.2	106	5.6
MSB6	15.8	18.5	68	39	71	142	158	6.6

H- 注意：该产品符合 ISO 1179-1 和 ISO 228-1 标准。

·√· 新产品  
MSB4/6-...J120

气源处理装置组合 MSB4/MSB6, MS 系列

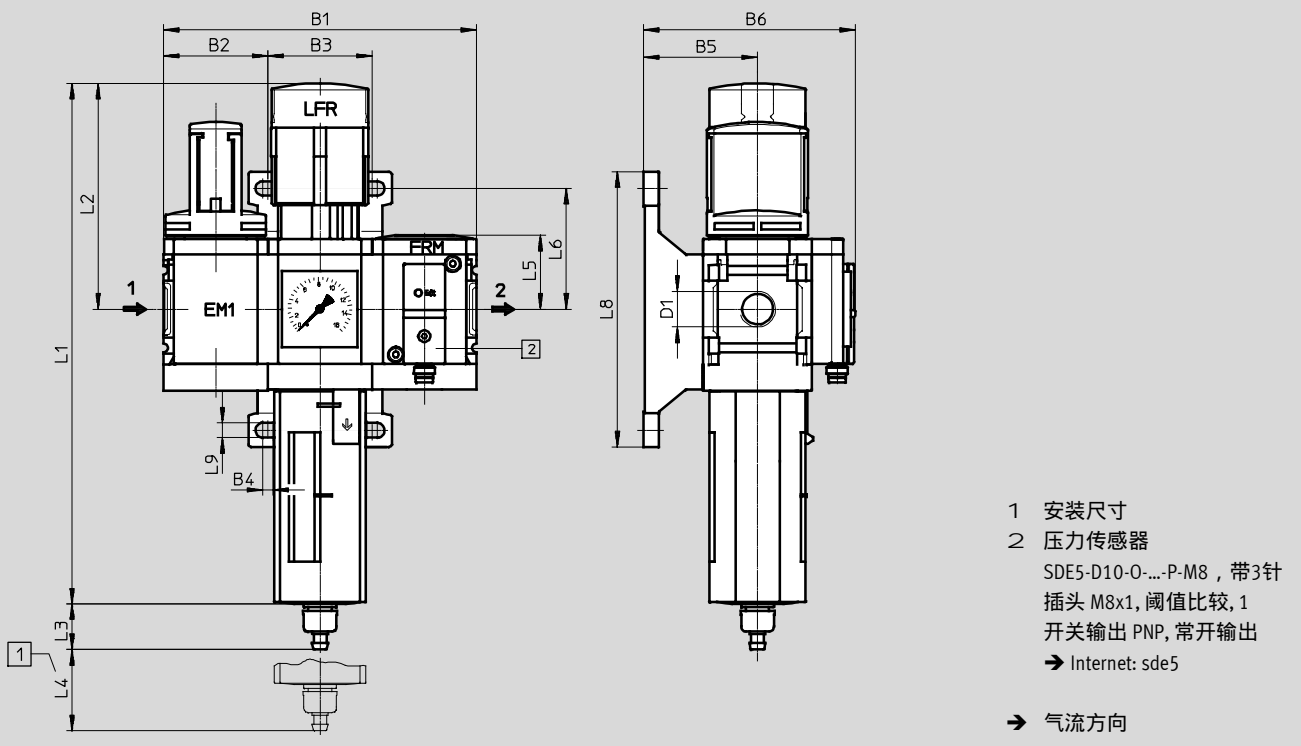
技术参数 - 组合 4

FESTO

尺寸

CAD 相关数据 → [www.festo.com](http://www.festo.com)

手控开关阀, 过滤减压阀, 带压力表, 分支模块, 带压力传感器



型号	B1	B2	B3	B4	B5	B6	D1
MSB4	120.6	40.2	40.2	4	44	82	G¼
MSB6	186	62	62	4.5	54	102	G½

型号	L1	L2	L3	L4	L5	L6	L8	L9
MSB4	201	87	17.7	25	29.4	46.5	106	5.6
MSB6	285	134.5	15.8	68	41.7	71	158	6.6

H: 注意: 该产品符合 ISO 1179-1 和 ISO 228-1 标准。



## 气源处理装置组合 MSB4/MSB6, MS 系列

技术参数 - 组合 4

### q 核心产品范围

订货数据					
规格	接口	冷凝水排放	过滤等级 [µm]	订货号	型号
压力调节范围 0.5 ... 10 bar, 压力表, 带外圈量程 bar 和内圈量程 psi, 分支模块, 带压力传感器					
MSB4	G1/4	手动旋转	40	q 8025356	MSB4-1/4:C3:J1:F12-WP
MSB6	G1/2	手动旋转	40	q 8025357	MSB6-1/2:C3:J1:F12-WP

订货数据					
规格	接口	冷凝水排放	过滤等级 [µm]	订货号	型号
压力调节范围 0.5 ... 7 bar, 压力表, 带外圈量程 MPa, 分支模块, 带压力传感器					
MSB4	G1/4	手动旋转	40	8042667	MSB4-1/4:C3:J120:F12-WP ·V·
MSB6	G1/2	手动旋转	40	8042671	MSB6-1/2:C3:J120:F12-WP ·V·
压力调节范围 0.5 ... 12 bar, 压力表, 带外圈量程 bar 和内圈量程 psi, 分支模块, 带压力开关					
MSB4	G1/4	手动旋转	40	542294	MSB4-1/4:C3:J1F3-WP
		全自动	40	542300	MSB4-1/4:C3:J2F3-WP
MSB6	G1/2	手动旋转	40	542270	MSB6-1/2:C3:J1F3-WP
		全自动	40	542276	MSB6-1/2:C3:J2F3-WP

Festo 核心产品范围

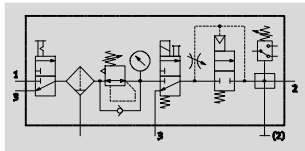
q 24 小时内从 Festo 工厂发出

w 最多 5 天内发货

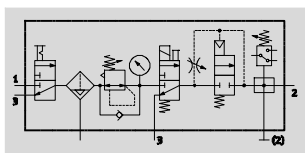
# 气源处理装置组合 MSB4/MSB6, MS 系列

技术参数 - 组合 5

功能  
带冷凝水排放  
手动旋转



带冷凝水排放  
全自动



- 开关阀 MS...-EM1 手控
- 过滤减压阀 MS...-LFR-D7, 带压力表
- 开关阀 MS...-EE-V24 电控
- 软启动阀 MS...-DL 气控
- 分支模块 MS...-FRM-Y 带压力开关, 不带显示
- 安装支架 MS...-WP

- M- 流量  
750 ... 3,100 l/min
- Q- 温度范围  
-10 ... +60 °C
- L- 压力调节范围  
4 ... 12 bar
- W- [www.festo.com](http://www.festo.com)



- 用于过滤、润滑的压缩空气
- 打开和关闭进气压力
- 压力调节范围内输出压力无限可调
- 渐进增压, 预防突然、不可预测的运动
- 切断气源并给后续设备或系统排气
- 电控压力监控, 开关压力可调节

主要技术参数		
规格	MSB4	MSB6
气接口 1, 2, 3	G1/4	G1/2
调节功能	输出压力恒定, 带主压补偿, 带回流功能, 带二级排气	
安装方式	通过附件	
装配位置	垂直 ±5°	
过滤等级 [µm]	-	5
	40	
输出空气质量纯净度等级	压缩空气, 符合 ISO 8573-1:2010 [6:4:4] (过滤等级 5 µm)	
	压缩空气, 符合 ISO 8573-1:2010 [7:4:4] (过滤等级 40 µm)	
虑杯保护罩	塑料虑杯保护罩	
冷凝水排放	手动旋转	
	全自动	
驱动器锁	旋转手柄, 带锁定, 可锁定, 带附件	
压力调节范围 [bar]	4 ... 12	
压力指示	带压力表	
线圈特性	24 V DC: 1.5 W	24 V DC: 1.5 W

H- 注意: 该产品符合 ISO 1179-1 和 ISO 228-1 标准。

标准额定流量 q <sub>N</sub> [l/min]		
规格	MSB4	MSB6
过滤等级	5 µm	3,000
	40 µm	3,100

# 气源处理装置组合 MSB4/MSB6, MS 系列

技术参数 - 组合 5

工作和环境条件				
冷凝水排放	手动旋转		全自动	
规格	MSB4	MSB6	MSB4	MSB6
工作压力 [bar]	4.5 ... 14	4.5 ... 18	4.5 ... 12	4.5 ... 12
工作介质	压缩空气, 符合 ISO 8573-1:2010 [7:4:4] 惰性气体			
工作/先导介质注意事项	可用润滑介质工作 (以后必须始终用润滑介质)			
环境温度 [°C]	-10 ... +60		+5 ... +60	
介质温度 [°C]	-10 ... +60		+5 ... +60	
贮存温度 [°C]	-10 ... +60		-10 ... +60	
耐腐蚀等级	CRC <sup>1)</sup>		2	

1) 耐腐蚀等级 2, 符合 Festo FN 940 070 标准  
中度耐腐蚀能力。有可能会产生冷凝水的应用场合。用于表面装饰要求的外部可视件, 与典型的工业应用场合环境气候直接接触。

重量 [g]		
规格	MSB4	MSB6
可旋转气源处理装置组合	2,200	3,500
安装支架	40	76

**H** 注意

材料 → 每个设备的技术参数

## 标准流量 $q_n$ 与输出压力 $p_2$ 的关系

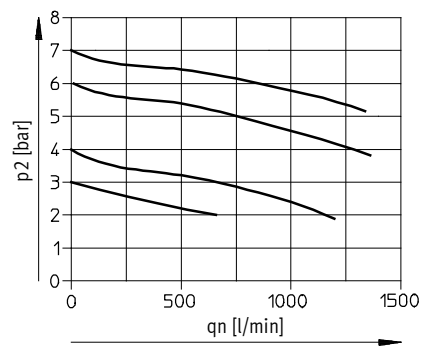
压力调节范围 4 ... 12 bar

过滤等级 5  $\mu\text{m}$

过滤等级 40  $\mu\text{m}$

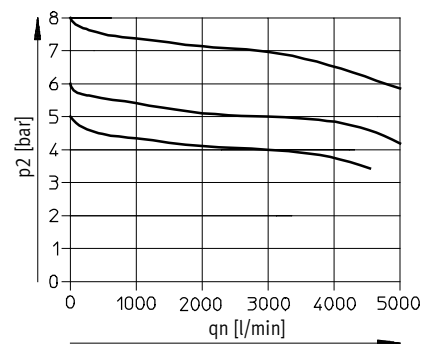
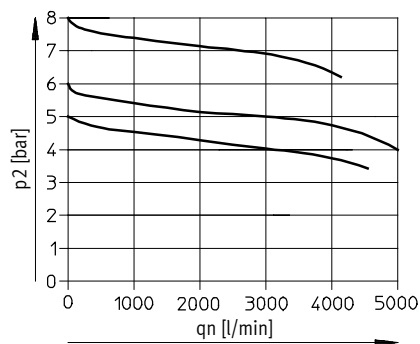
MSB4-1/4

主压  $p_1 = 10 \text{ bar}$



MSB6-1/2

主压  $p_1 = 10 \text{ bar}$



# 气源处理装置组合 MSB4/MSB6, MS 系列

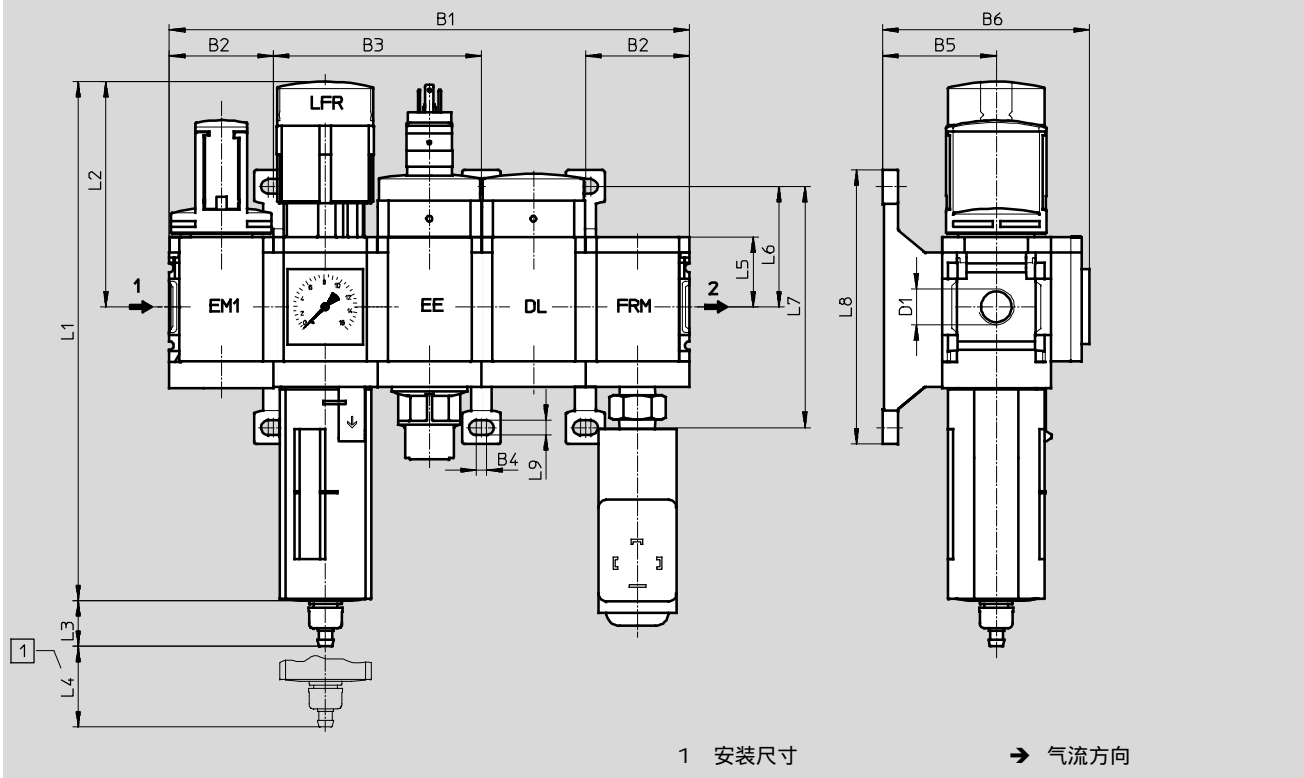
FESTO

技术参数 - 组合 5

## 尺寸

CAD 相关数据 → [www.festo.com](http://www.festo.com)

手控开关阀, 过滤减压阀, 带压力表, 电控开关阀, 气控软启动阀, 分支模块, 带压力开关



型号	B1	B2	B3	B4	B5	B6	D1	L1	L2
MSB4	201	40.2	80.4	4	44	80	G $\frac{1}{4}$	201	87
MSB6	310	62	124	4.5	54	100	G $\frac{1}{2}$	285	134.5

型号	L3 冷凝水排放		L4	L5	L6	L7	L8	L9
	手动旋转	全自动						
MSB4	17.7	20.4	25	27	46.5	93.2	106	5.6
MSB6	15.8	18.5	68	39	71	142	158	6.6

H. 注意：该产品符合 ISO 1179-1 和 ISO 228-1 标准。

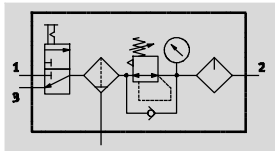
订货数据		规格		接口		冷凝水排放		过滤等级 [μm]		订货号 型号	
压力调节范围 4 ... 12 bar, 压力表, 带外圈量程 bar 和内圈量程 psi											
MSB4	G $\frac{1}{4}$	手动旋转		40		542293		MSB4- $\frac{1}{4}$ :C3J1D1A1F3-WP			
		全自动		40		542299		MSB4- $\frac{1}{4}$ :C3J2D1A1F3-WP			
MSB6	G $\frac{1}{2}$	手动旋转		40		542269		MSB6- $\frac{1}{2}$ :C3J1D1A1F3-WP			
				5		542281		MSB6- $\frac{1}{2}$ :C3J3D1A1F3-WP			
		全自动		40		542275		MSB6- $\frac{1}{2}$ :C3J2D1A1F3-WP			
				5		542287		MSB6- $\frac{1}{2}$ :C3J4D1A1F3-WP			

# 气源处理装置组合 MSB4/MSB6, MS 系列

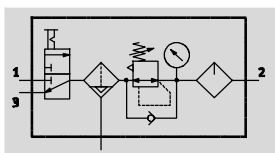
FESTO

技术参数 - 组合 6

功能  
带冷凝水排放  
手动旋转



带冷凝水排放  
全自动



-M- 流量  
750 ... 3,100 l/min

-Q- 温度范围  
-10 ... +60 °C

-L- 压力调节  
范围  
1 ... 12 bar

-W- www.festo.com



- 用于过滤和润滑的压缩空气
- 压力调节范围内输出压力无限可调
- 打开和关闭进气压力

- 开关阀 MS...-EM1  
手控
- 过滤减压阀 MS...-LFR-  
D7, 带压力表
- 油雾器 MS...-LOE-R
- 安装支架 MS...-WP

主要技术参数		
规格	MSB4	MSB6
气接口 1, 2, 3	G¼	G½
调节功能	输出压力恒定, 带主压补偿, 带回流功能, 带二级排气	
安装方式	通过附件	
装配位置	垂直 ±5°	
过滤等级 [µm]	40	
输出空气质量纯净度等级	压缩空气, 符合 ISO 8573-1:2010 [7:4:4] (过滤等级 40 µm)	
虑杯保护罩	塑料虑杯保护罩	
冷凝水排放	手动旋转	
	-	全自动
驱动器锁	旋转手柄, 带锁定, 可锁定, 带附件	
压力调节范围 [bar]	1 ... 12	
压力指示	带压力表	

H: 注意: 该产品符合 ISO 1179-1 和 ISO 228-1 标准。

标准额定流量 qnN [l/min]		
规格	MSB4	MSB6
过滤等级 40 µm	750	3,100

# 气源处理装置组合 MSB4/MSB6, MS 系列

FESTO

技术参数 - 组合 6

工作和环境条件			
冷凝水排放	手动旋转		全自动
规格	MSB4	MSB6	MSB6
工作压力 [bar]	1.5 ... 14	1.5 ... 18	2 ... 12
工作介质	压缩空气, 符合 ISO 8573-1:2010 [7:4:4] 惰性气体		
工作/先导介质注意事项	可用润滑介质工作 (以后必须始终用润滑介质)		
环境温度 [°C]	-10 ... +60		+5 ... +60
介质温度 [°C]	-10 ... +60		+5 ... +60
贮存温度 [°C]	-10 ... +60		-10 ... +60
耐腐蚀等级	CRC <sup>1)</sup>	2	

1) 耐腐蚀等级 2, 符合 Festo FN 940 070 标准  
中度耐腐蚀能力。有可能会产生冷凝水的应用场合。用于表面装饰要求的外部可视件, 与典型的工业应用场合环境气候直接接触。

重量 [g]		
规格	MSB4	MSB6
可旋转气源处理装置组合	1,500	1,750
安装支架	40	76

**H** 注意  
材料 → 每个设备的技术参数

## 标准流量 $q_n$ 与输出压力 $p_2$ 的关系

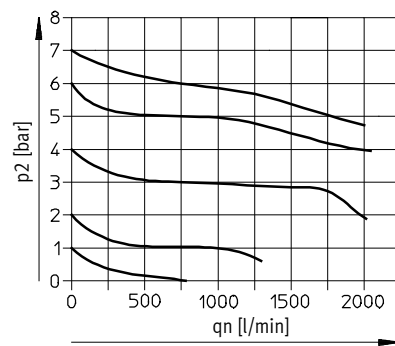
压力调节范围 1 ... 12 bar

过滤等级 40  $\mu\text{m}$

过滤等级 5  $\mu\text{m}$

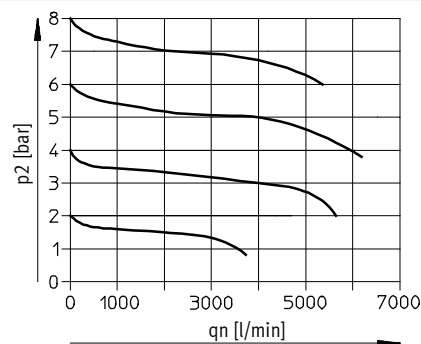
MSB4- $\frac{1}{4}$

主压  $p_1 = 10$  bar



MSB6- $\frac{1}{2}$

主压  $p_1 = 10$  bar



# 气源处理装置组合 MSB4/MSB6, MS 系列

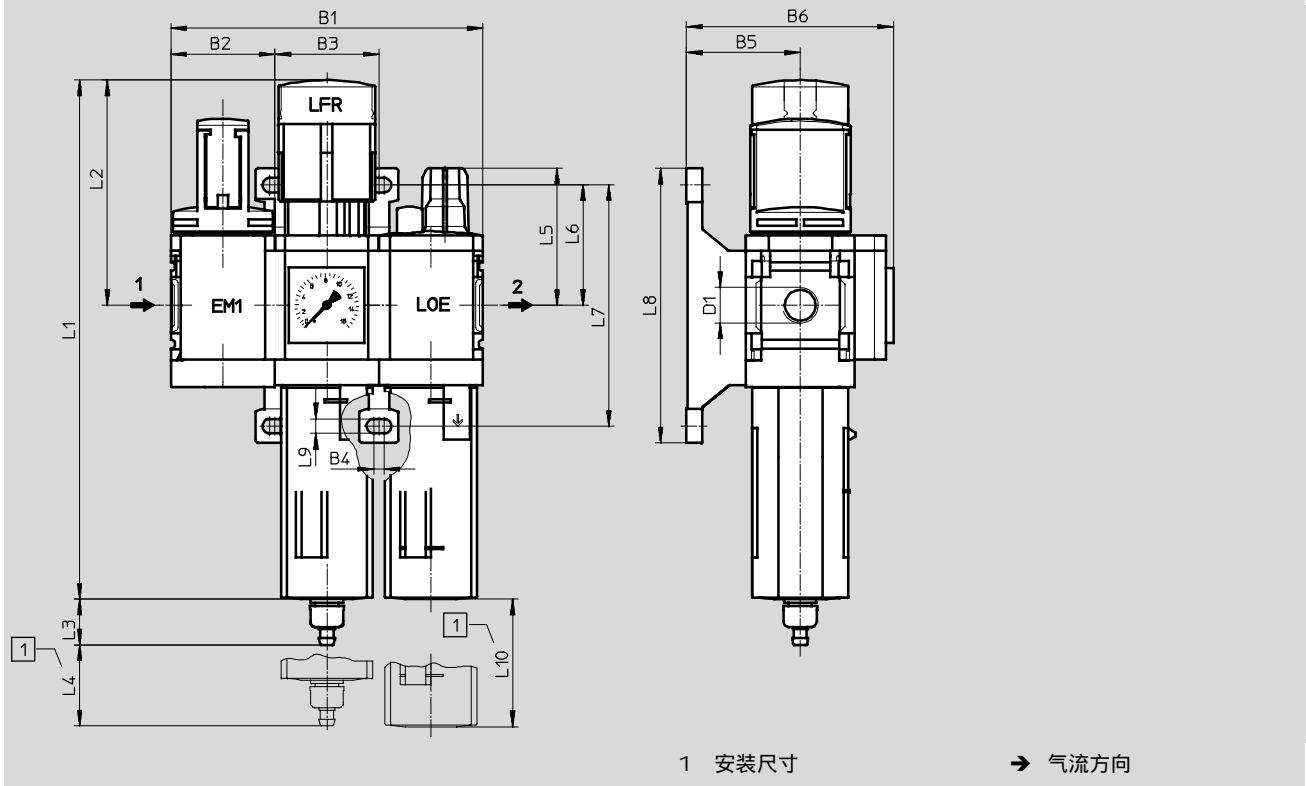
技术参数 - 组合 6

FESTO

## 尺寸

CAD 相关数据 → [www.festo.com](http://www.festo.com)

手控开关阀, 过滤减压阀, 带压力表, 油雾器



型号	B1	B2	B3	B4	B5	B6	D1	L1	L2
MSB4	120.6	40.2	40.2	4	44	80	G $\frac{1}{4}$	201	87
MSB6	186	62	62	4.5	54	100	G $\frac{1}{2}$	285	134.5

型号	L3 冷凝水排放		L4	L5	L6	L7	L8	L9	L10
	手动旋转	全自动							
MSB4	17.7	-	25	53	46.5	93.2	106	5.6	80
MSB6	15.8	18.5	68	66	71	142	158	6.6	130

H- 注意: 该产品符合 ISO 1179-1 和 ISO 228-1 标准。

订货数据					
规格	接口	冷凝水排放	过滤等级 [μm]	订货号	型号
压力调节范围 1 ... 12 bar, 压力表, 带外圈量程 bar 和内圈量程 psi					
MSB4	G $\frac{1}{4}$	手动旋转	40	542296	MSB4- $\frac{1}{4}$ :C3J1M1-WP
MSB6	G $\frac{1}{2}$	手动旋转	40	542272	MSB6- $\frac{1}{2}$ :C3J1M1-WP
		全自动	40	542278	MSB6- $\frac{1}{2}$ :C3J2M1-WP

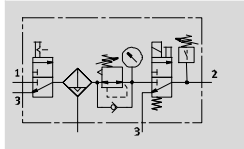
# ·V· 新产品 MSB4/6-...J120

## 气源处理装置组合 MSB4/MSB6, MS 系列

FESTO

技术参数 - 组合 7

功能  
带冷凝水排放,  
手动旋转



- M- 流量  
1,400 ... 4,400 l/min
- Q- 温度范围  
0 ... +50 °C
- L- 压力调节范围  
0.5 ... 10 bar



- 手控开关阀 MS...-EM1
- 过滤减压阀  
MS...-LFR, 带压力表
- 电控开关阀  
MS...-EE-10V24P-AD7, 带压力传感器用于通过工作状态指示器显示输出压力
- 安装支架 MS...-WP

- 用于过滤、润滑的压缩空气
- 打开和关闭进气压力
- 压力调节范围内输出压力无限可调
- 切断进气压力后, 快速排气确保快速降压
- 电控压力监控, 开关压力可调节

主要技术参数		
规格	MSB4	MSB6
气接口 1, 2, 3	G ¼	G ½
调节功能	输出压力恒定, 带主压补偿, 带回流, 带二级排气	
安装方式	通过附件	
安装位置	垂直 ±5°	
过滤等级 [µm]	40	
输出空气质量纯净度等级	压缩空气, 符合 ISO 8573-1:2010 [7:4:4]	
虑杯保护罩	塑料虑杯保护罩	
冷凝水排放	手动旋转	
驱动器锁	旋转手柄, 带锁定, 用附件锁定	
压力调节范围 [bar]	0.5 ... 7 0.5 ... 10	
压力显示	通过压力传感器显示输出压力, 通过工作状态指示器和电气输出 通过压力表显示输出压力	

H. 注意: 该产品符合 ISO 1179-1 和 ISO 228-1 标准。

电气参数 - 开关阀 MS...-EE-10V24P-AD7	
线圈特性	24 V DC: 1.8 W; 许用电压波动 -15%/+10%
电接口	M12x1, 符合 IEC 61076-2-101
防护等级, 用于线圈	IP65
持续通电率 [%]	100



## 气源处理装置组合 MSB4/MSB6, MS 系列

技术参数 - 组合 7

标准额定流量 qnN [l/min]		
规格	MSB4	MSB6
压力调节范围 0.5 ... 7 bar		
过滤等级	40 µm 1,600	4,400
压力调节范围 0.5 ... 10 bar		
过滤等级	40 µm 1,400	4,000

工作和环境条件		
冷凝水排放	手动旋转	
规格	MSB4	MSB6
工作压力 [bar]	0.8 ... 14	0.8 ... 18
工作介质	压缩空气, 符合 ISO 8573-1:2010 [7:4:4] 惰性气体	
工作/先导介质注意事项	可润滑工作 (以后必须始终用润滑介质)	
环境温度 [°C]	0 ... +50	
介质温度 [°C]	0 ... +50	
贮存温度 [°C]	-10 ... +60	
耐腐蚀等级	CRC <sup>1)</sup>	2

1) 耐腐蚀等级 2, 符合 Festo FN 940 070 标准  
中度耐腐蚀能力。有可能会产生冷凝水的应用场合。用于表面装饰要求的外部可视件, 与典型的工业应用场合环境气候直接接触。

重量 [g]		
规格	MSB4	MSB6
可旋转气源处理装置组合	1,600	2,000
安装支架	40	76

### -H- 注意

材料 → 每个设备的技术参数

·√· 新产品  
MSB4/6-...J120

FESTO

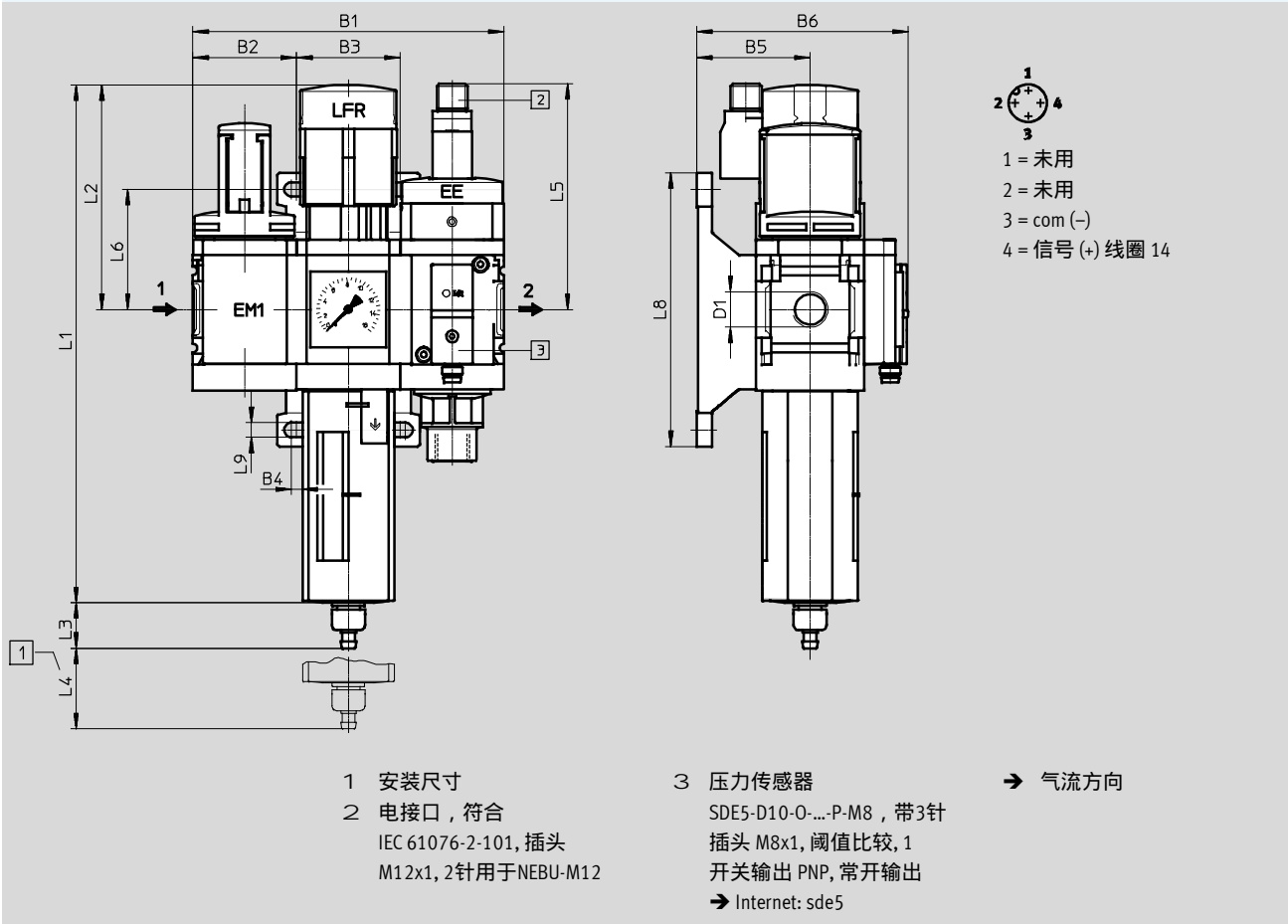
气源处理装置组合 MSB4/MSB6, MS 系列

技术参数 - 组合 7

尺寸

CAD 相关数据 → [www.festo.com](http://www.festo.com)

手控开关阀, 过滤减压阀, 带压力表, 电控开关阀, 带压力传感器



型号	B1	B2	B3	B4	B5	B6	D1
MSB4	120.6	40.2	40.2	4	44	82	G $\frac{1}{4}$
MSB6	186	62	62	4.5	54	102	G $\frac{1}{2}$

型号	L1	L2	L3	L4	L5	L6	L8	L9
MSB4	201	87	17.7	25	86.3	46.5	106	5.6
MSB6	285	134.5	15.8	68	104	71	158	6.6

H: 注意: 该产品符合 ISO 1179-1 和 ISO 228-1 标准。

## 气源处理装置组合 MSB4/MSB6, MS 系列

技术参数 - 组合 7

### q 核心产品范围

订货数据					
规格	接口	冷凝水排放	过滤等级 [µm]	订货号	型号
压力调节范围 0.5 ... 10 bar, 压力表, 带外圈量程 bar和内圈量程 psi					
MSB4	G¼	手动旋转	40	q 8025358	MSB4-¼:C3:J1:D14-WP
MSB6	G½	手动旋转	40	q 8025359	MSB6-½:C3:J1:D14-WP

订货数据					
规格	接口	冷凝水排放	过滤等级 [µm]	订货号	型号
压力调节范围 0.5 ... 7 bar, 压力表, 带外圈量程 MPa					
MSB4	G¼	手动旋转	40	8042666	MSB4-¼:C3:J120:D14-WP ·V·
MSB6	G½	手动旋转	40	8042670	MSB6-½:C3:J120:D14-WP ·V·

Festo 核心产品范围


q 24 小时内从 Festo 工厂发出

w 最多 5 天内发货

# 气源处理装置组合 MSB, MS 系列

附件

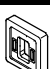
FESTO


订货数据 - 消声器 U		技术参数 → Internet: u		
说明	气接口	订货号	型号	
	用于MS4-EM1/EE	G 1/4	Q 6842	U-1/4-B
	用于MS6-EM1/EE	G 1/2	Q 6844	U-1/2-B

订货数据 - 直角式插座 PEV		技术参数 → Internet: pev				
说明	工作电压范围	电接口	开关状态显示	订货号	型号	
	用于PEV-1/4-...-OD	15 ... 30 V DC	4针	黄色 LED	164274	PEV-1/4-WD-LED-24
		≤ 230 V AC	4针	黄色 LED	164275	PEV-1/4-WD-LED-230
		≤ 180 V DC				

订货数据 - 插座 MSSD		技术参数 → Internet: mssd				
说明	工作电压范围	电接口	安装方式	订货号	型号	
	用于PEV-1/4-...-OD	≤ 250 V AC/DC	3针	夹紧螺丝	171157	MSSD-C-4P
			3针	夹紧螺丝	Q 151687	MSSD-EB
			4针	绝缘位移技术	192745	MSSD-EB-S-M14

订货数据 - 插座, 带电缆 KMEB		技术参数 → Internet: kmeb					
说明	工作电压范围	电接口	开关状态显示	电缆长度 [m]	订货号	型号	
	用于MS4/6-EE/DE	24 V DC	2针	LED	2.5	547268	KMEB-3-24-2,5-LED
				-	5	547269	KMEB-3-24-5-LED
				-	2.5	547270	KMEB-3-24-2,5
				-	5	547271	KMEB-3-24-5
				-	5	Q 151688	KMEB-1-24-2,5-LED
			3针	LED	2.5	151689	KMEB-1-24-5-LED
				-	5	193457	KMEB-1-24-10-LED
				-	10	151690	KMEB-1-230AC-2,5
				-	2.5	151691	KMEB-1-230AC-5
				-	5		
	230 V AC	3针	-				

订货数据 - 发光密封件 MEB-LD		技术参数 → Internet: meb			
说明	工作电压范围	订货号	型号		
	用于插座, 带电缆 KMEB和插座 MSSD-EB	12 ... 24 V DC	151717	MEB-LD-12-24DC	
		230 V DC/AC ±10%	151718	MEB-LD-230AC	

订货数据 - 挂锁 LRVS-D				
说明	重量 [g]	订货号	型号	
	用于过滤器或减压阀	120	193786	LRVS-D

Festo 核心产品范围



Q 24 小时内从 Festo 工厂发出

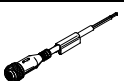

W 最多 5 天内发货

# 气源处理装置组合 MSB, MS 系列

FESTO

附件

订货数据 - 连接电缆 NEBU-M8				技术参数 → Internet: nebu	
	电接口	芯数	电缆长度 [m]	订货号	型号
	M8x1, 直列式插座	3	2.5	q 541333	NEBU-M8G3-K-2.5-LE3
			5	q 541334	NEBU-M8G3-K-5-LE3
	M8x1, 直角式插座	3	2.5	q 541338	NEBU-M8W3-K-2.5-LE3
			5	q 541341	NEBU-M8W3-K-5-LE3

订货数据 - 连接电缆 NEBU-M12				技术参数 → Internet: nebu	
	电接口	芯数	电缆长度 [m]	订货号	型号
	M12x1, 直列式插座	4	2.5	q 550326	NEBU-M12G5-K-2.5-LE4
			5	q 541328	NEBU-M12G5-K-5-LE4
	M12x1, 直角式插座	4	2.5	550325	NEBU-M12W5-K-2.5-LE4
			5	541329	NEBU-M12W5-K-5-LE4

Festo 核心产品范围

q 24 小时内从 Festo 工厂发出

w 最多 5 天内发货