



一、特点:

- 1、引进日本太阳铁工株式会社 (TAIYO) 技术,按该社许可证生产的无给油润气缸.
- 2、零件用铝合金制造,重量轻,体积小,缸筒内孔经硬质阳极氧化,特别耐磨,使用寿命长.
- 3、安装尺寸符合 ISO (国际标准).
- 4、无给油 (也可给油) 润滑,避免油气污染,可省去油雾器.
- 5、品种规格多,可供带开关和带阀的组合式气缸,节省接管时间,维护操作方便.



二、图形符号及外观

标准型

带开关型

带阀型

带阀带开关型



三、型号

10Y-2	SD	40N	100	S	Y				
①	②	③	④	⑤	⑩				
10Y-2R	FA	32 N	50	S	H	2	T		
①	②	③	④	⑤	⑧	⑨	⑩		
10Y-2V	LC	25 N	80	A	5	T			
①	②	③	④	⑥	⑦	⑩			
10Y-2K	SD	20 N	150	B	8	K	2	Y	
①	②	③	④	⑥	⑦	⑧	⑨	⑩	

①	气缸型号	详见下表		
②	安装形式	详见 10Y-1 图示		
③	气缸内径	详见下表		
④	气缸行程	详见下表		
⑤	后端盖形式	详见下页		
	代号	S	P	K
	名称	基本型	轴向气口	平端
⑥	阀的操作方式	A: 通电时推式		
		B: 通电时拉式		
⑦	阀的使用电压	5: AC220V, 50Hz		
		8: DC24V		
⑧	开关型号	详见开关参数表		
代号	K	H		
名称	FD-03R	SR401		
⑨	开关数量			
⑩	杆端连接附件	详见 10Y-1 图示		

四、主要技术参数

1、气缸的主要技术参数

品种	标准型	带开关型	带阀型	带阀带开关型
型号	10Y-2	10Y-2R	10Y-2V	10Y-2K
气缸内径 (mm)	Φ20, Φ25, Φ32, Φ40, Φ50			
最大行程	Φ20:300; Φ25:400; Φ32:500; Φ40:600; Φ50:700			
最短行程 (mm)	无限制	37	无限制	37
使用压力范围 (bar)	0.5~10		1.5~10	
耐压力 (bar)	15			
使用速度范围 (mm/s)	50~700		50~500	
使用温度范围 (℃)	- 25 ~ + 80 (但在不冻结条件下)			
工作介质	经过净化的压缩空气			
缓冲形式	缓冲垫			
给油	不需要 (也可给油)			

2、开关的主要技术参数

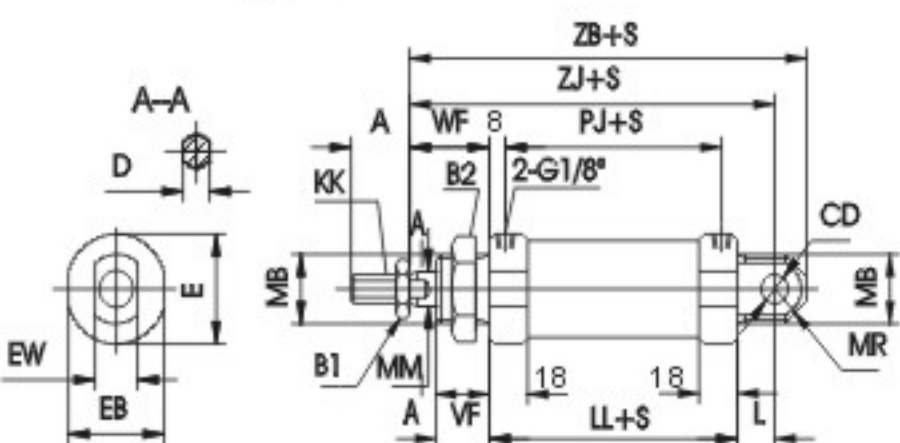
型号	FD-03R	SR401
使用电压范围	5~240V DC/AC	AC80~220V
使用电流范围	100mA (max)	2~300mA
最大触点容量	10W (max)	30VA
动作时间		1msee 以下
回复时间		11msec 以下

3、阀的主要技术参数

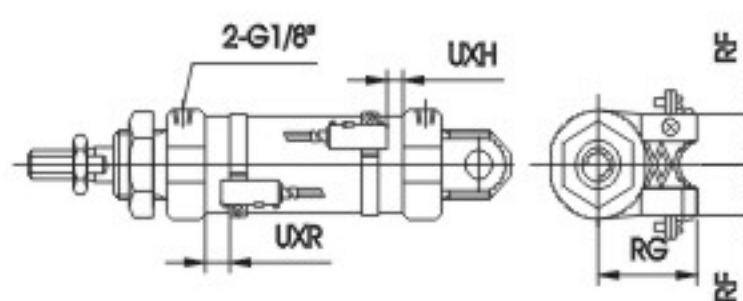
品种	二位五通单电控换向阀	
	A: 通电时推式	B: 通电时拉式
额定电压	AC220V, 50Hz; DC24V	
容许电压波动	±10%	
起动电流	AC220V, 50Hz; 0.028A	
保持电流	AC220V, 50Hz; 0.015A; DC24V; 0.09A	
消耗功率	AC220V, 50Hz; 1.8W	
	DC24V; 2.2W	
绝缘等级	B	
工作压力范围	1.5~10bar	

五、外型及安装尺寸

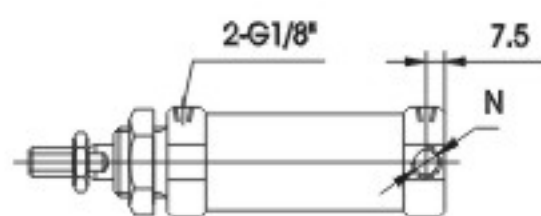
10Y-2 (标准型)



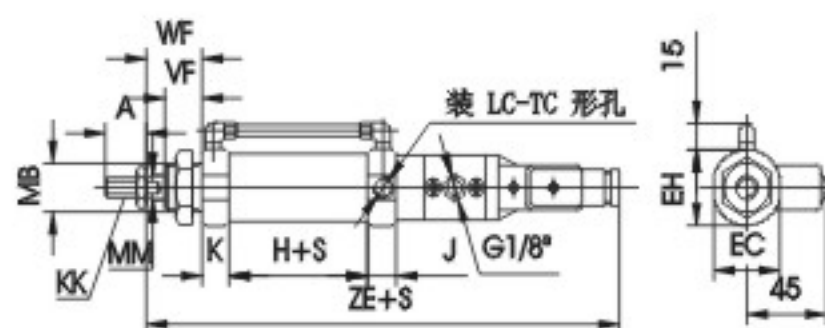
后盖基本型 (S)



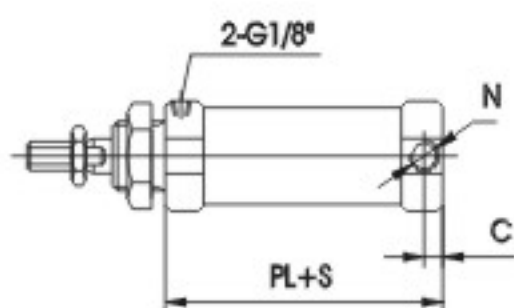
10Y-2R (带开关型)



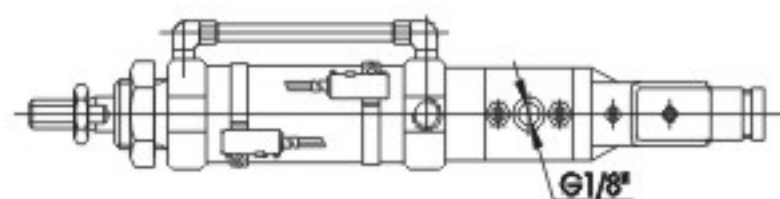
后盖平端型 (K)



10Y-2V (带阀型)



后盖轴向气口型 (P)



10Y-2K (带阀带开关型)

单位: mm

缸径	A	B ₁	B ₂	D	CD	E	EB	EW	KK	L	VF	WF	MB	MM	LL		ZB	
															10Y-2	10Y-2R	10Y-2	10Y-2R
Φ20	20	13	30	6	Φ8H ₉	Φ28	26	16 ^{-0.1} _{-0.3}	M8×1.25	12	16	24	M22×1.5	Φ8	59	69	105	115
Φ25	22	17	30	8	Φ8H ₉	Φ33	31	16 ^{-0.1} _{-0.3}	M10×1.25	12	18	28	M22×1.5	Φ10	64	74	114	124
Φ32	22	17	32	10	Φ10H ₉	Φ40	38	16 ^{-0.1} _{-0.3}	M10×1.25	14	20	30	M24×2	Φ12	70	76	126	132
Φ40	24	19	41	12	Φ12H ₉	Φ48	46	20 ^{-0.1} _{-0.3}	M12×1.25	16	22	32	M30×2	Φ14	72	78	132	138
Φ50	32		55	17	14H9	Φ62	58	20-0.1 -0.3	M16×1.5	18	22. 5	32. 5	M36×2	Φ20	84	84	146.5	146.5

缸径	PJ		ZJ		UXR	UXH	RF	RG	EC	EH	J	ZE		PL	C	N
	10Y-2	10Y-2R	10Y-2	10Y-2R								10Y-2V	10Y-2K			
Φ20	43	53	95	105	6	5	25	33	38	Φ40	25	214	224	67	15.5	M8×1.25
Φ25	48	58	104	114	8	8	26	35	38	Φ40	25	223	233	72	15.5	M8×1.25
Φ32	54	60	114	120	9	10	27	38	38	Φ40	25.5	231.5	237.5	70	7.5	M8×1.25
Φ40	56	62	120	126	10	11	29	43	46	Φ48	30	240	246	72	7.5	M10×1.25
Φ50	63	63	134.5	134.5	11	12	3.8	38	58	62				84		

注: 1、10Y-2 系列气缸的气缸附件尺寸与 10Y-1 Φ20-Φ50 气缸附件尺寸相同, 故计算 10Y-2 气缸的安装尺寸时, 可参照此表和 10Y-1 系列气缸附件尺寸表计算出来。

2、10Y-2 (标准型) 的 Φ20 和 Φ25 两种缸径的 SD、FA、LS 三种安装符合 ISO。

3、10Y-2 的 Φ20~Φ50 的安装形式及杆端连接形式请参照 10Y-1 系列的安装形式和杆端连接形式。