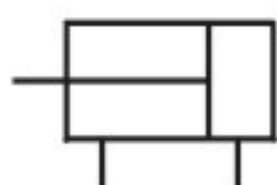


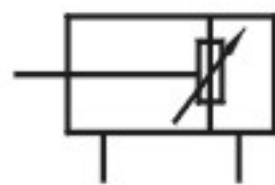
### 一、特点

- 1、是QGA和QGB系列气缸的派生产品。
- 2、活塞杆直径比标准的尺寸大，刚性好，可承受大的负荷。

### 二、图形符号

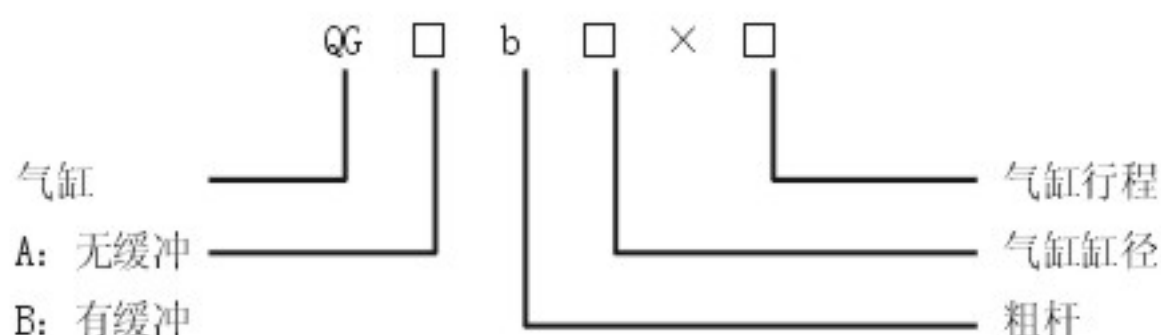


无缓冲气缸



缓冲气缸

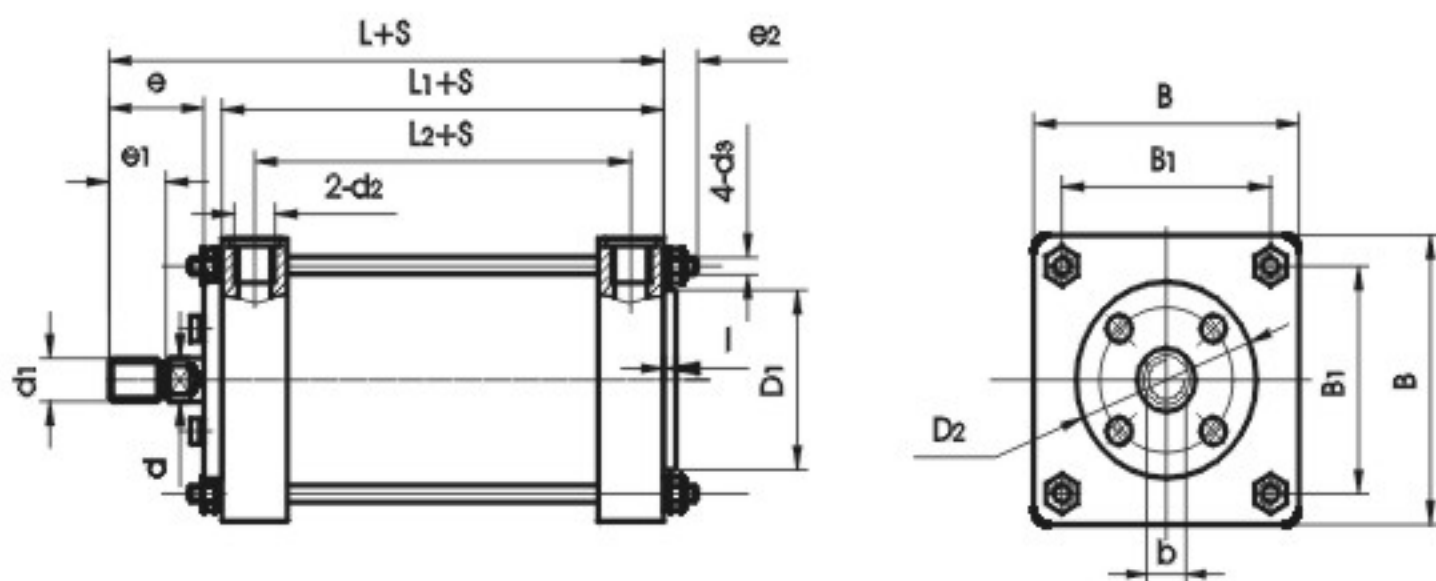
### 三、型号



### 四、主要技术参数

型号	QGA, QGB							
缸径 (mm)	Φ40	Φ50	Φ63	Φ80	Φ100	Φ125	Φ160	Φ200
行程 (mm)	20~200	25~250	30~300	40~400	50~1000	63~1250	80~1600	100~2000
工作压力 (bar)	1.5~8							
耐压力 (bar)	12							
使用温度范围 (°C)	- 25 ~ + 80 (但在不冻结条件下)							
工作介质	经过净化并有油雾的压缩空气							

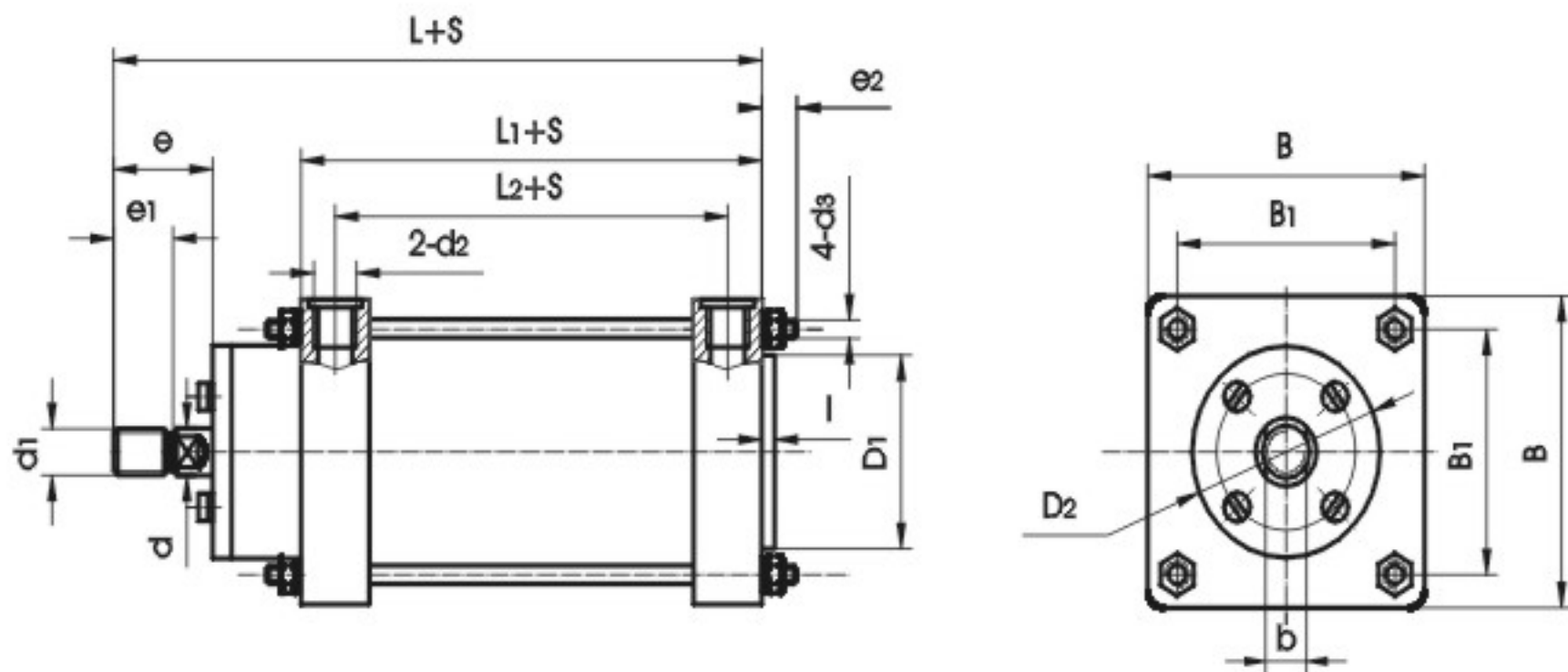
### 五、外形及安装尺寸



QGA型气缸外形图

单位: mm

型号	D <sub>1</sub>	D <sub>2</sub>	d	d <sub>1</sub>	d <sub>2</sub>	d <sub>3</sub>	L	L <sub>1</sub>	L <sub>2</sub>	e	e <sub>1</sub>	e <sub>2</sub>	B	B <sub>1</sub>	b	1
QGA40×S	Φ50	Φ50	Φ20	M16×1.5	M10×1	M6	155	95	75	40	25	17.5	64	50	17	5
QGA50×S	Φ50	Φ50	Φ20	M16×1.5	M10×1	M6	155	95	75	40	25	17.5	64	50	17	5
QGA63×S	Φ63	Φ61	Φ25	M20×1.5	M12×1.25	M8	190	130	105	48	35	20	80	60	22	5
QGA80×S	Φ63	Φ64	Φ25	M20×1.5	M16×1.5	M8	188	130	102	48	35	20	95	75	22	5
QGA100×S	Φ80	Φ68	Φ32	M27×2	M16×1.5	M10	200	135	107	55	40	25	115	90	28	5
QGA125×S	Φ90	Φ78	Φ40	M33×2	M20×1.5	M12	225	145	107	70	50	25	150	120	36	5
QGA160×S	/	Φ85	Φ50	M42×2	M27×2	M16	314	200	150	104	84	35	190	150	46	
QGA200×S	/	Φ85	Φ50	M42×2	M27×2	M20	314	200	150	104	84	37.5	230	180	46	



QGBb型气缸外形图

单位: mm

型号	D <sub>1</sub>	D <sub>2</sub>	d	d <sub>1</sub>	d <sub>2</sub>	d <sub>3</sub>	L	L <sub>1</sub>	L <sub>2</sub>	e	e <sub>1</sub>	e <sub>2</sub>	B	B <sub>1</sub>	b	l
QGBb40×S	Φ50	Φ50	Φ20	M16×1.5	M10×1	M6	155	95	75	40	25	17.5	64	50	17	5
QGBb50×S	Φ50	Φ50	Φ20	M16×1.5	M10×1	M6	180	115	85	45	30	15	64	50	17	5
QGBb63×S	Φ63	Φ61	Φ25	M20×1.5	M12×1.25	M8	205	135	105	50	35	20	80	60	22	5
QGBb80×S	Φ63	Φ64	Φ25	M20×1.5	M16×1.5	M8	210	140	107	50	35	20	95	75	22	5
QGBb100×S	Φ80	Φ80	Φ32	M27×2	M16×1.5	M10	243	145	112	58	40	25	115	90	28	5
QGBb125×S	/	Φ78	Φ40	M33×2	M20×1.5	M12	250	155	117	70	50	30	150	120	36	/
QGBb160×S	/	Φ100	Φ50	M42×2	M27×2	M16	324	200	150	76	56	35	190	150	46	/
QGBb200×S	/	Φ100	Φ50	M42×2	M27×2	M20	352	200	150	104	84	40	230	180	46	/