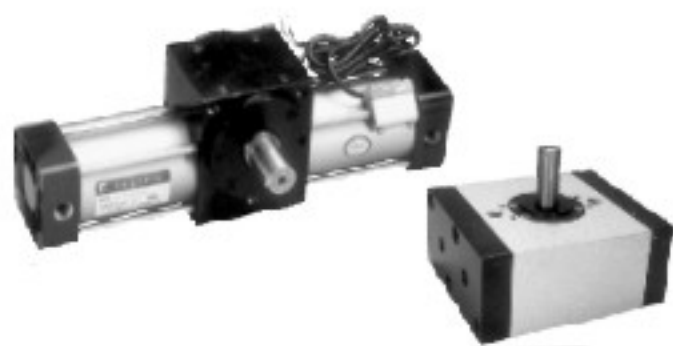
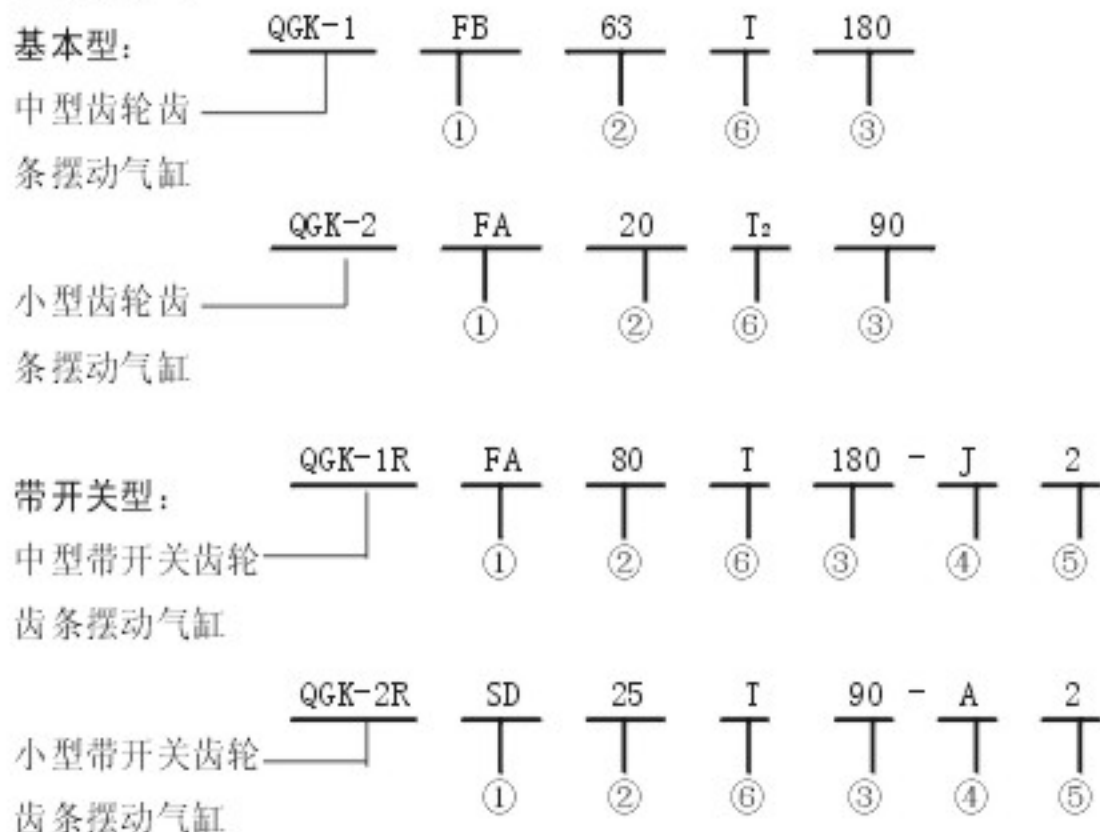


一、特点:

- 1、体积小、结构新颖、性能良好;
- 2、采用齿轮齿条传动,输出大、小扭矩。
- 3、无需供油润滑,无排气污染。
- 4、有角度微调机构,能实现精确的角度。
- 5、可装磁性开关,摆动角度范围可任意调节。
- 6、设有可调缓冲机构,摆动行程终点无冲击。
- 7、多种安装形式,安装方便,应用广泛。



二、型号



① 安装形式	SD、FA、FB	
② 气缸内径	QGK-2	φ 20、φ 25、φ 32、φ 40
	QGK-1	φ 63、φ 80、φ 100、φ 125
③ 摆动角度	90°, 180°	
④ 开关	代号	型号
	J	FD-21R
	H	SR401
	A	SR1
⑤ 开关数量	标准品用 2 个	
⑥ 输出轴形式	I	单出轴
	I ₂	双出轴

注: 开关SR1 仅适用于 φ 20~φ 40 小型齿轮齿条摆动气缸。开关 FD-21R、SR401 仅适用于 φ 63~φ 125 中型齿轮齿条摆动气缸。

三、主要技术参数

1、气缸主要技术参数

种类	基本型	带开关型	基本型	带开关型
型号	QGK-1	QGK-1R	QGK-2	QGK-2R
气缸内径 (mm)	φ 63、φ 80、φ 100、φ 125		φ 20、φ 25、φ 32、φ 40	
工作压力范围 (bar)	1~7		1~10	
耐压 (bar)	10		15	
摆动角度 (度)	90, 180			
调整角度 (度)	±5			
额定扭矩 (N.m), (5 bar 时)	φ 63: 34.3; φ 80: 66.6; φ 100: 120.5; φ 125: 319		φ 20: 2; φ 25: 2.8; φ 32: 3.5; φ 40: 5.7	
使用温度范围 (°C)	- 25 ~ + 70 (但在不冻结条件下)			
缓冲机构	两侧可调缓冲		单侧可调缓冲	
缓冲角度 (度)	20		φ 20、φ 25、φ 32: 35; φ 40: 32	
给油	不给油(也可给油)			

注: 为了避免由于冲击能量超过气缸缓冲装置吸收的能量而发生撞击现象, 请单独选用缓冲器吸收冲击能量。

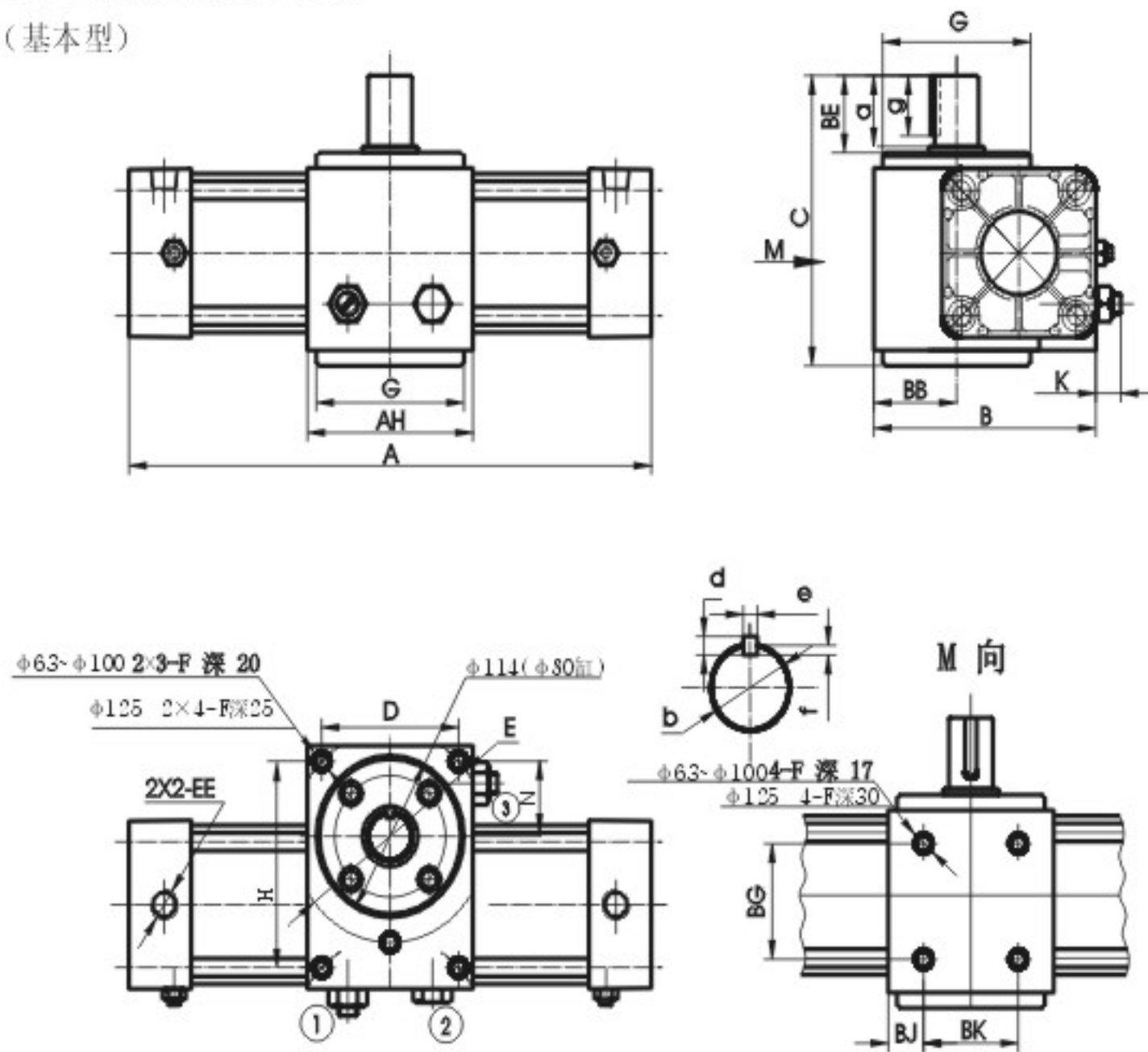
2、磁性开关参数:

型号 (带软线 1.5m)	FD-21R	SR401	SR1
使用电压范围 (V)	5~240 DC/AC	AC80~220V	DC5~50
使用电流范围 (mA)	100 (max)	2~300	3~40
最大触电容量	10W(max)	30VA	1.5W
动作时间		1msec 以下	
回复时间		1msec 以下	

四、外形及安装尺寸

1、QGK-1 中型齿轮齿条摆动气缸。

SD (基本型)



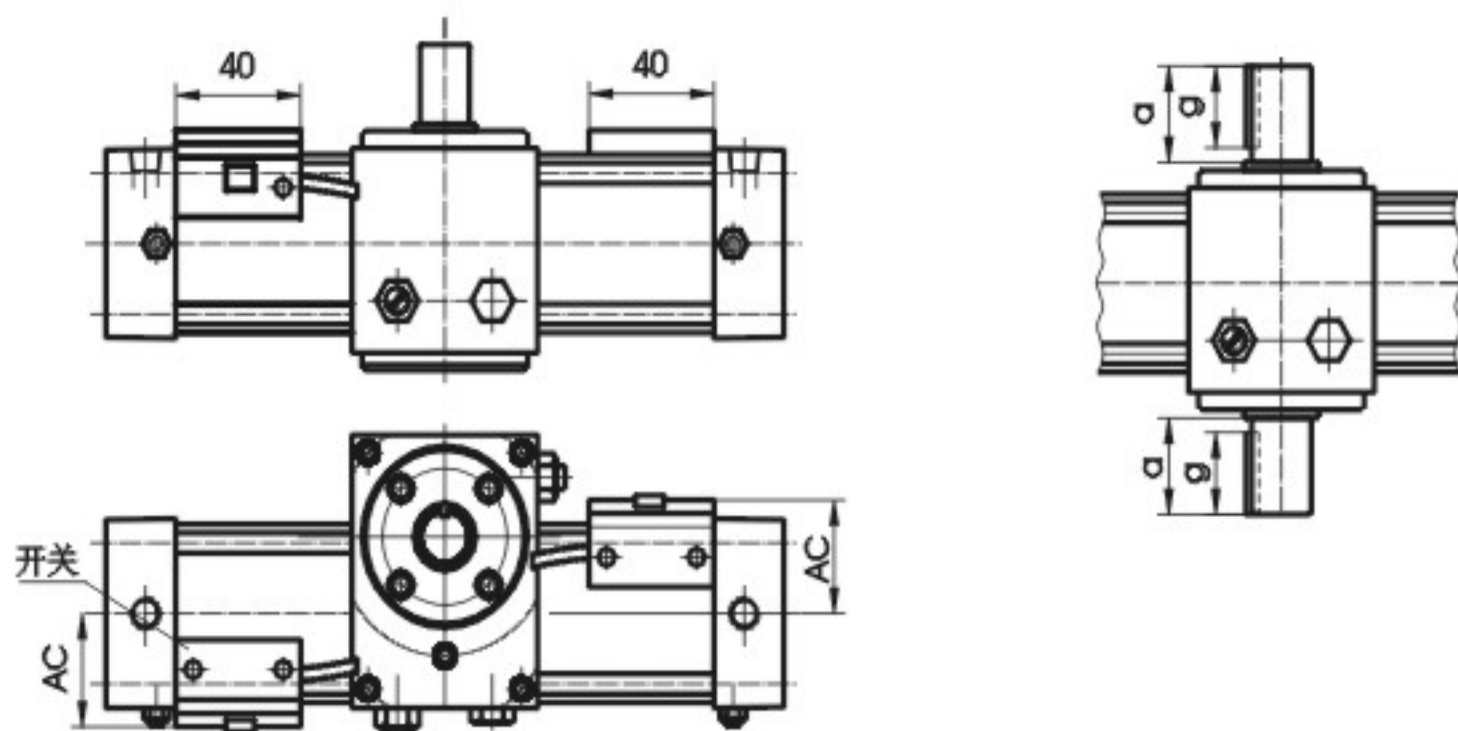
QGK-1T (单出轴标准型)

注：回转角度调节方法：90° 摆动气缸调节①、③螺钉。

180° 摆动气缸调节①、②螺钉。

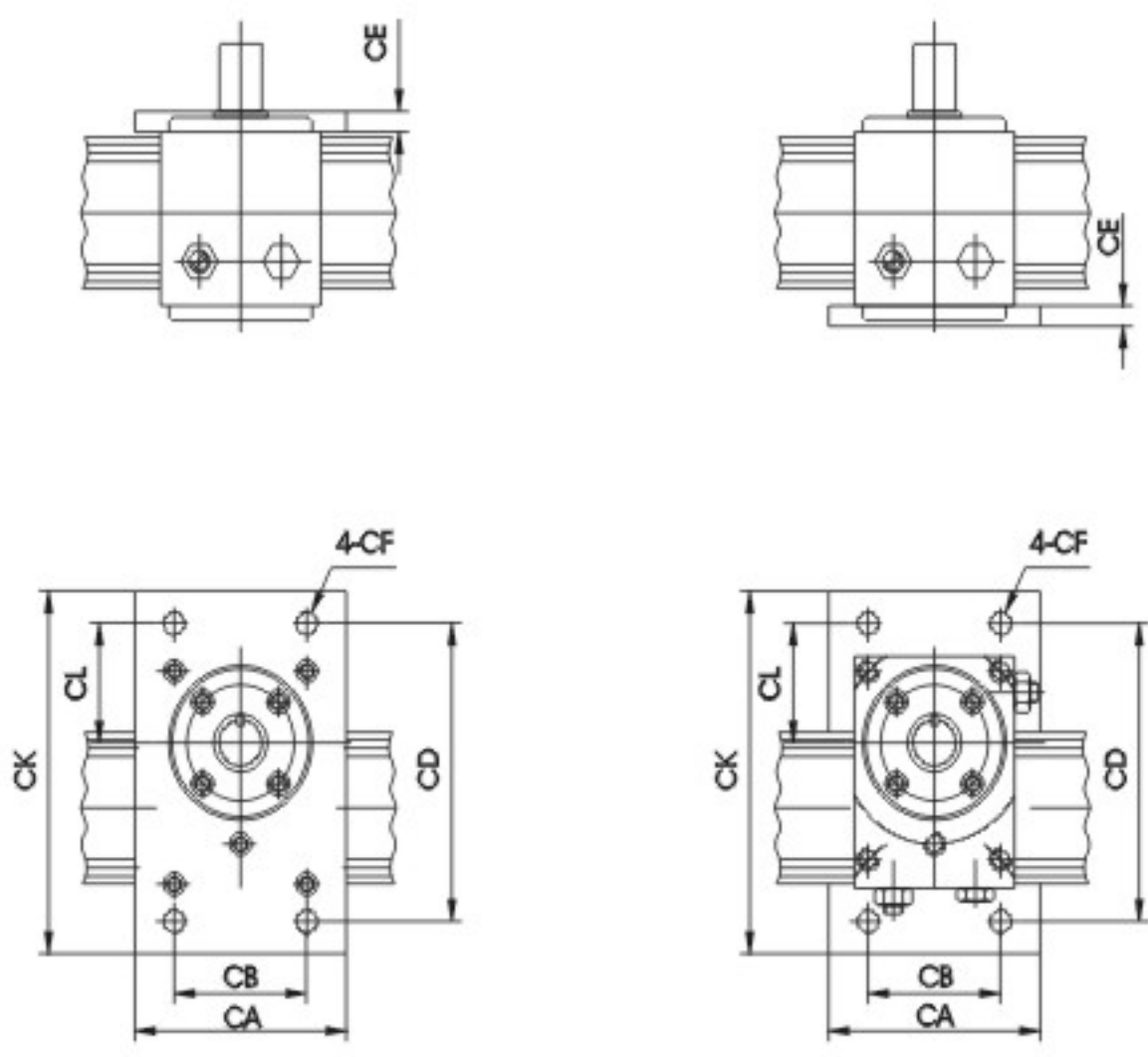
单位：mm

缸径	A		B	BB	BE	BG	BK	C	D	E	EE	F	G	K	H	N	轴尺寸					
	90°	180°															a	b	d	e	f	g
φ63	300	370	117	47	47	65	54	152	80	91.5	G3/8"	M10	φ90	9	/	37	42	φ25h7	7	8	4	36
φ80	350	436	143	58	63	72	72	190	100	114	G3/8"	M12	φ114	12	/	46	58	φ35h7	8	10	5	50
φ100	364	462	159	58	75	85	72	202	100	114	G1/2"	M12	φ110	12	/	46	58	φ35h7	8	10	5	50
φ125	488	651	216	85	63	90	90	213	120	/	G1/2"	M14	/	20	150	65	58	φ40h8	8	12	5	54



QGK-1RT 单出轴 (带开关型)

QGK-1T₂ (双出轴)



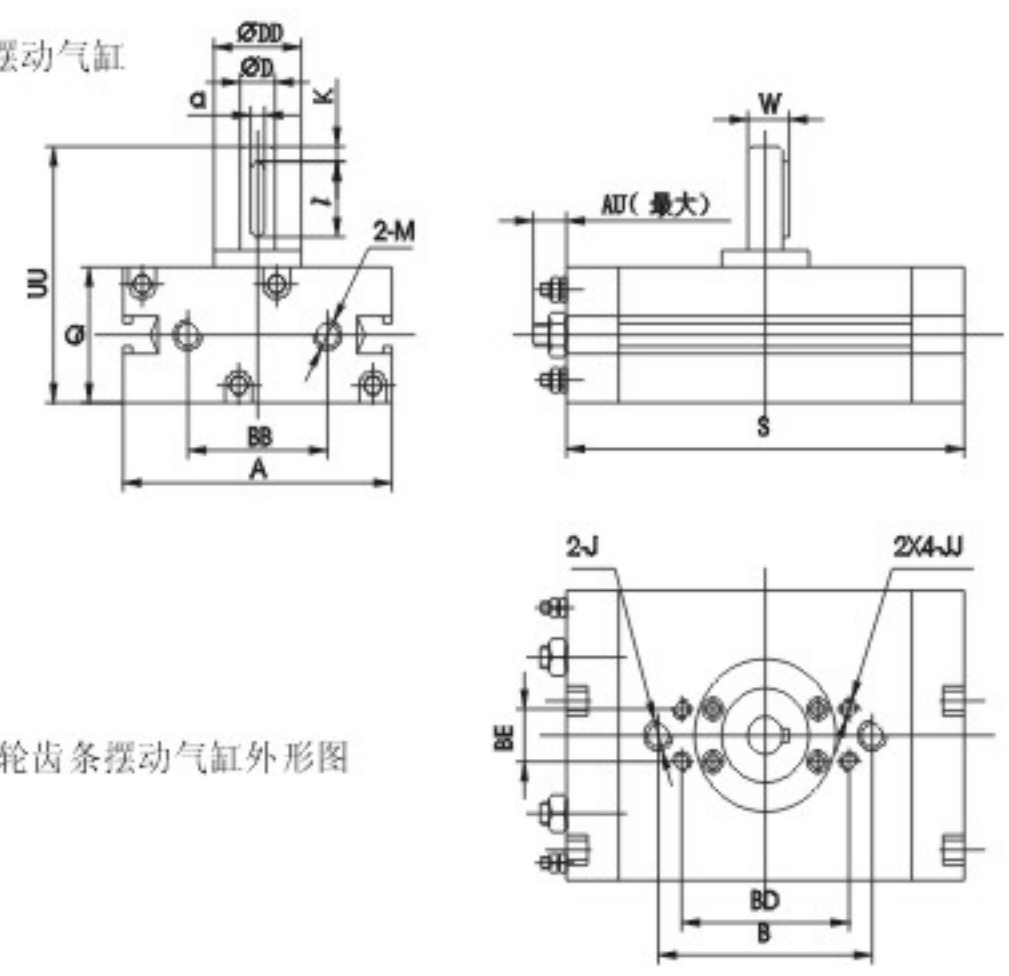
FA 型（上法兰安装）

FB 型（下法兰安装）

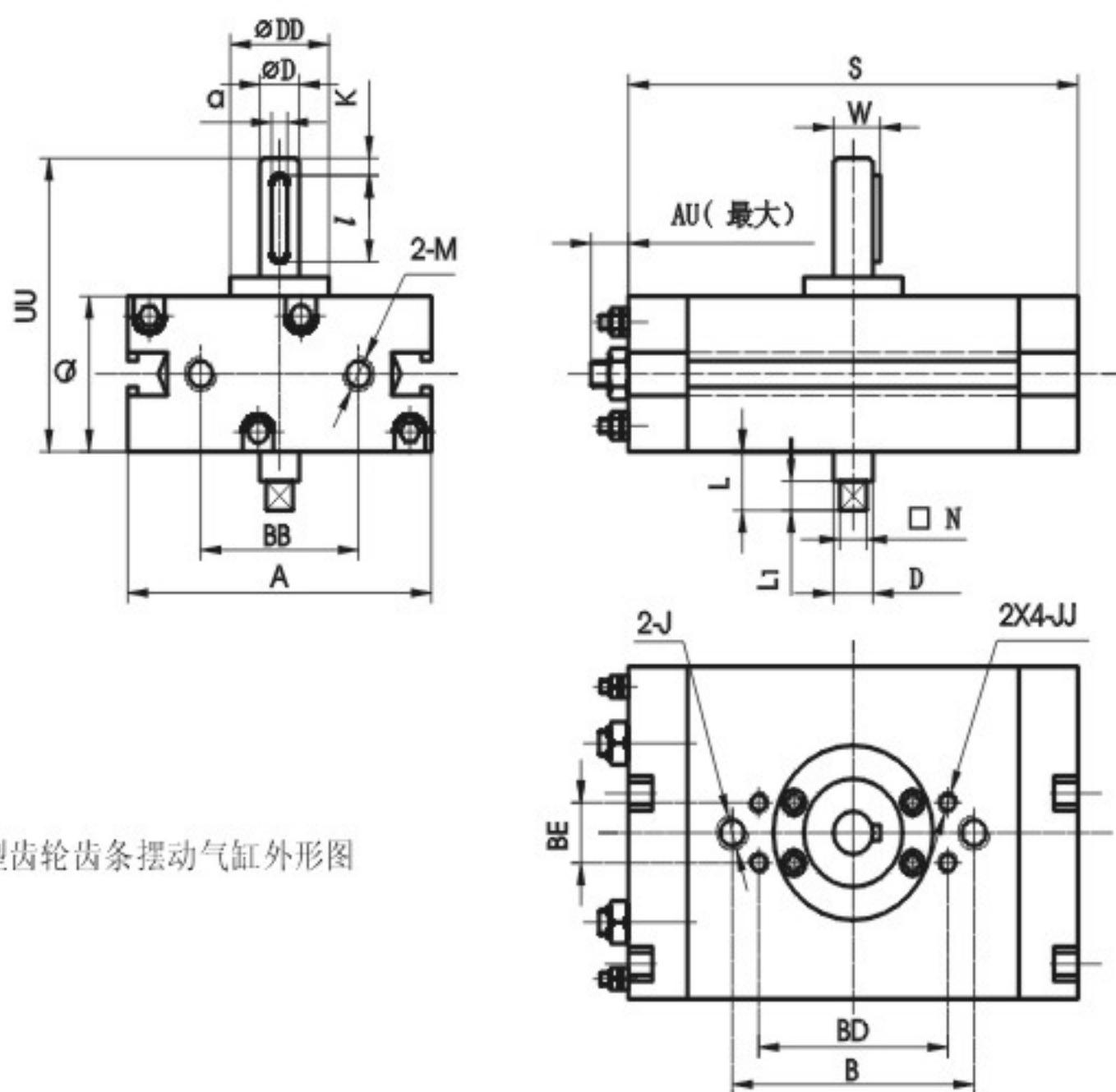
单位：mm

缸径	AC	CA	CB	CD	CE	CF	CK	CL
φ 63	51	120	90	144	14	φ 13	174	62
φ 80	59	150	110	183	16	φ 13	233	78
φ 100	66	150	110	199	16	φ 13	239	78
φ 125	77	170	120	246	22	16.5	275	101

2、QGK-2 型小型齿轮齿条摆动气缸



单出轴型小型齿轮齿条摆动气缸外形图



双出轴型小型齿轮齿条摆动气缸外形图

单位: mm

型号	A	B	BB	φD	φDD	J	K	M	Q	L	L ₁	□N	S	UU	W	AU	BD	BE	JJ	a	l
QGK-2SD20T $\frac{90}{180}$	65	50	35	10	25	M8	3	G1/8"	31	15	11	□8	104 130	61	11.5	10	/	/	/	4 $^{0}_{-0.03}$	20
QGK-2SD25T $\frac{90}{180}$	77	62	40.5	12	25	M8	4	G1/8"	36	18	13	□10	114 142	68	13.5	10	48	14	M5	4 $^{0}_{-0.03}$	20
QGK-2SD32T $\frac{90}{180}$	89	68	40.5	12	30	M10	4	G1/8"	44	18	13	□10	122 150	76	13.5	13	51	16	M5	4 $^{0}_{-0.03}$	20
QGK-2SD40T $\frac{90}{180}$	108	74	47.6	15	35	M10	5	G1/8"	52	20	15	□11	132 157	89	17	11	57	18	M5	5 $^{0}_{-0.03}$	25

注: 表内 L、L₁、□N 为双出轴安装尺寸。

QGK-2 型小型齿轮齿条摆动气缸附件尺寸表

单位: mm

代号	φ20	φ25	φ32	φ40
FA	8	8	10	10
FB	52	45	48	54
FC	65	61	64	70
FD	95	94	106	124
FE	110	110	120	140
FF	φ7	φ7	φ7	φ7