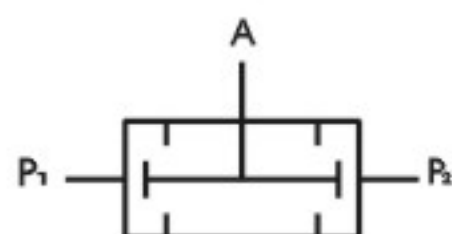
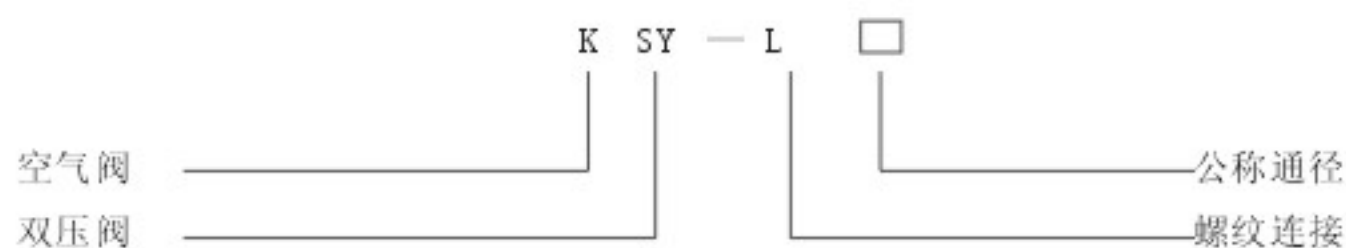


一、图形符号



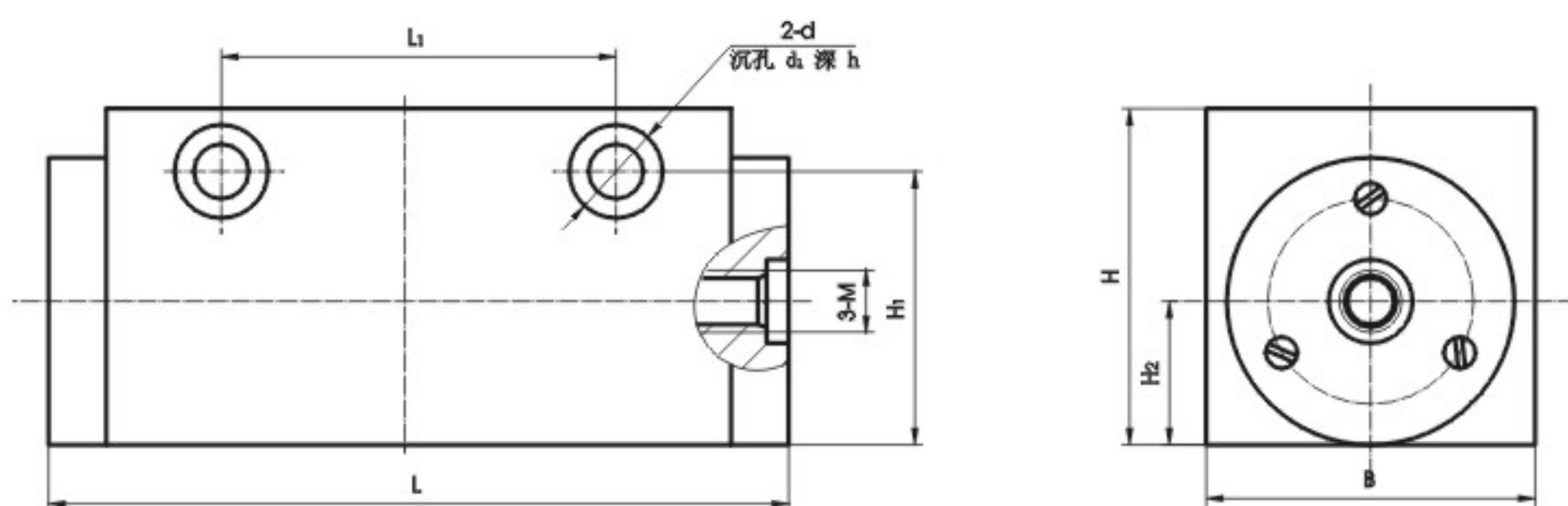
二、型号



三、主要技术参数

型号	KSY-L3	KSY-L6	KSY-L8	KSY-L10	KSY-L15
公称通径 (mm)	3	6	8	10	15
工作介质	干燥压缩空气				
工作压力范围 (bar)	0.5 ~ 8				
介质温度 (°C)	0 ~ 50				
环境温度 (°C)	- 10 ~ + 50				
有效截面积 (mm ²)	4	10	20	40	60
泄漏量 (Nml/min)	≤ 30	≤ 50		≤ 120	

四、外形及安装尺寸



型号	L	L ₁	B	H	H ₁	H ₂	M	d	d ₁	h
KSY-L3	47	25	16	25	20.5	8	M6	Φ4.5		
KSY-L6	92	50	48	50	42	22	M10×1	Φ6.5	10.5	6
KSY-L8							M12×1.25			
KSY-L10	104	50	56	75	60	25	M16×1.5	Φ6.5	10.5	6
KSY-L15							M20×1.5			