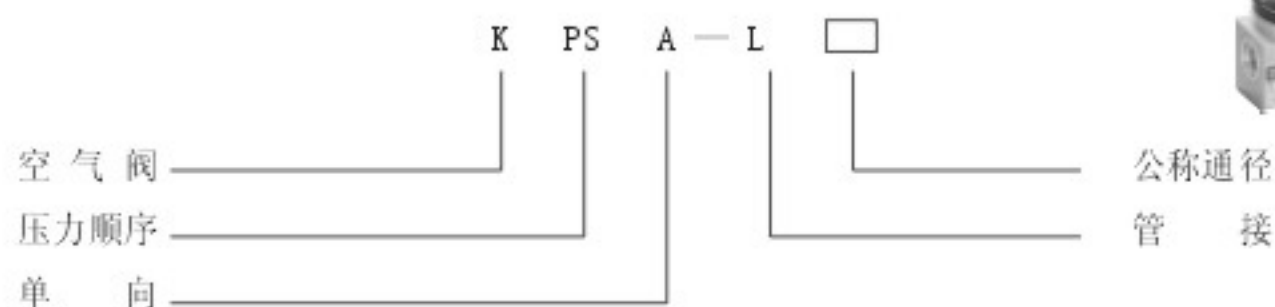


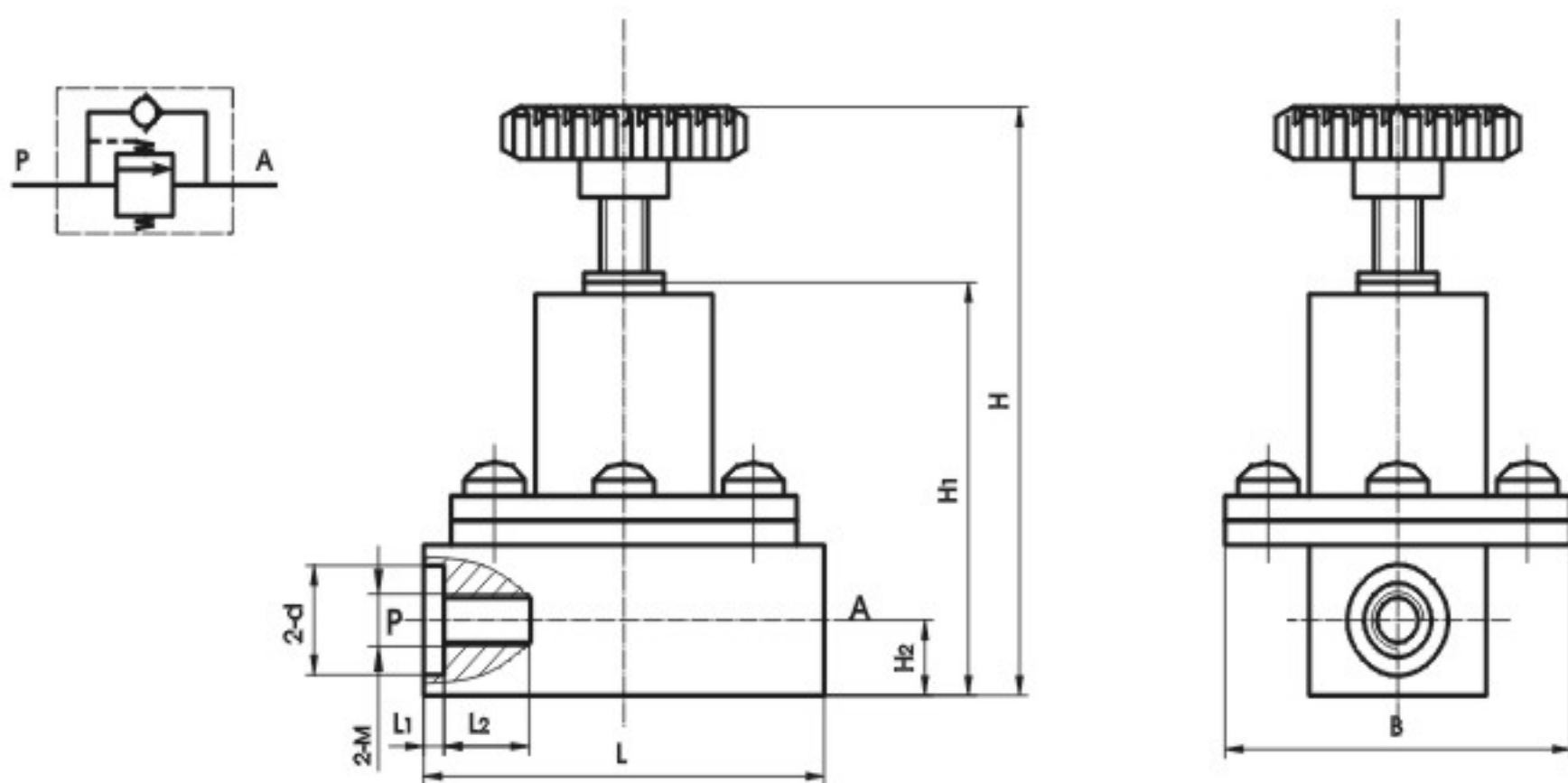
### 一、型号



### 二、主要技术参数

公称通径 (mm)	6	8	10	15	
工作介质	温度为 0~+50℃、经过除水、并含有油雾的压缩空气				
环境温度 (℃)	- 10 ~ + 50				
工作压力范围 (bar)	1 ~ 8				
有效截面积 (mm <sup>2</sup> )	控制流道 (P→A)	10	20	40	60
	自由流道 (P→A)	10	20	40	60
单向阀开启压力 (bar)	0.3				
泄漏量 (Nm <sup>3</sup> /min)	50		120		
顺序阀开启压力 (%)	85				
顺序阀闭合压力 (%)	60				
响应时间 (s)	0.03				

### 三、图形符号及外形安装尺寸



单位: mm

型号	M	d	L	L <sub>1</sub>	L <sub>2</sub>	B	H	H <sub>1</sub>	H <sub>2</sub>
KPSA-L6	M10×1	φ13	69	15	1.4	φ65	108	76.5	17.5
KPSA-L8	M12×1.25	φ16			1.8				
KPSA-L10	M16×1.5	φ20	100	18	1.8	φ80	156.5	123	24.5
KPSA-L15	M20×1.5	φ24							