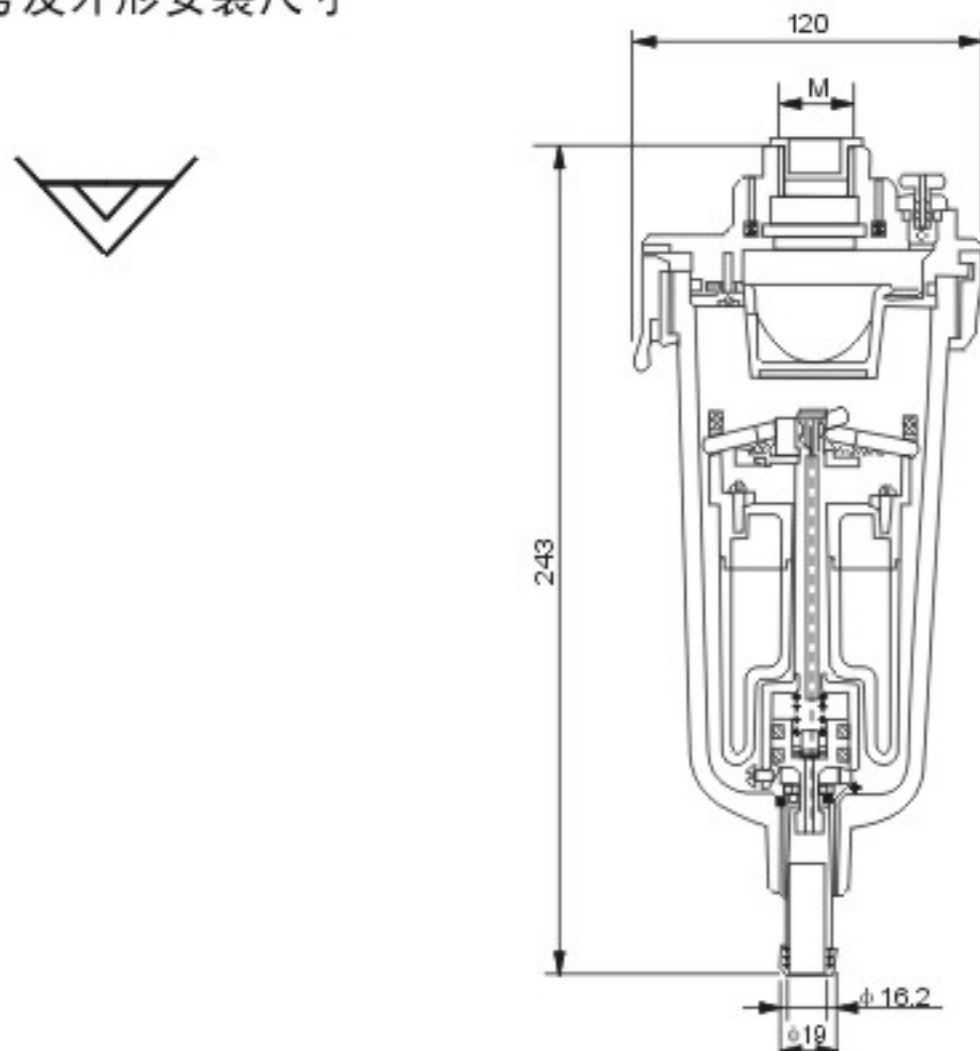


### 一、特点

创新产品，结构新颖，工作性能可靠，使用寿命长。  
 停机卸荷后能自动排除存水杯内积存的污液。

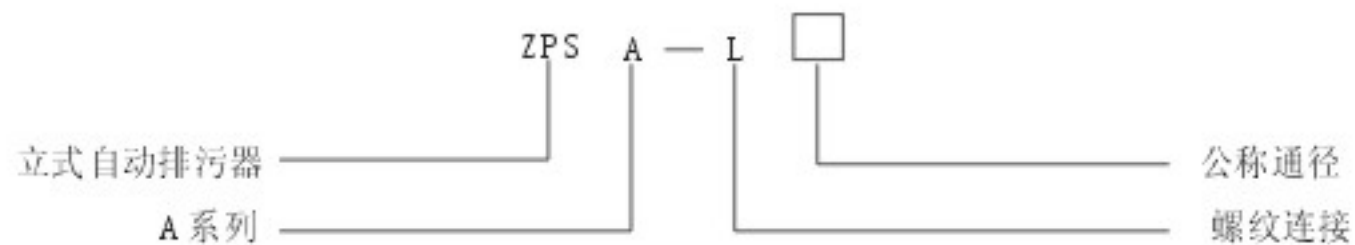


### 二、图形符号及外形安装尺寸



口径	M
15	G3/4"
10	G1/2"

### 三、型号



### 四、主要技术参数

工作压力范围 (bar)	1.5~10
使用温度范围 (°C)	1 ~ 60
最大排量 (ml/min)	500