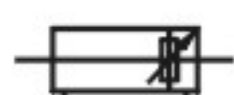


一、特点

- 1、是引进产品 10A-5 系列气缸的派生系列产品。具有 10A-5 系列的特点，大部份零件通用。
- 2、可从两端输出力，也可在一端装上限位挡圈来调整气缸行程。



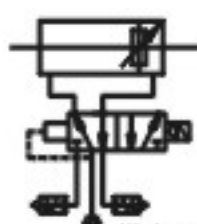
二、图形符号



标准型



带开关型



带阀型



带阀开关型

三、型号

标准型

QGEW-2	LA	32	B	150	(RT-Y)	2
①	②	③	④	⑤	⑥	⑦

带开关型

QGEW-2R	LB	40	B	200	H	2	(RY-T)	2
①	②	③	④	⑤	⑥	⑦	⑧	⑨

带阀型

QGEW-2V	FA	50	B	250	A	5	(RT-Y)	2
①	②	③	④	⑤	⑥	⑦	⑧	⑨

带阀带开关型

QGEW-2K	FB	63	B	300	J	2	B	8	(RY-T)	2
①	②	③	④	⑤	⑥	⑦	⑧	⑨	⑩	

①	气缸型号：详见下表	
②	安装形式：详见下页图示及注	
③	气缸内径：详见下表	
④	气缸行程：详见下表	
⑤	开关型号	
代号	J	H
名称	FD-21R	SR401
⑥	开关数量	
⑦	阀的操作方式	
	单电控	双电控
	A 通电推式	B 通电拉式
		D 自己保持式
⑧	阀的使用电压	
	5	8
	AC 220V 50HZ	DC 24V
⑨	连接形式：详见下页注	
⑩	连接附件数量	

四、主要技术参数

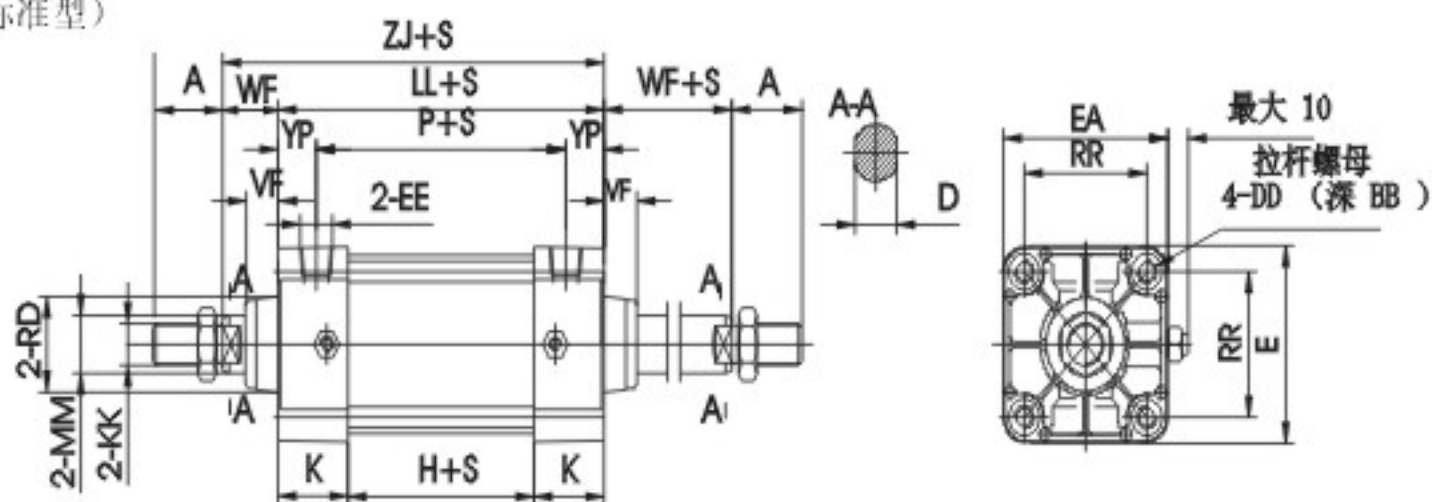
气缸型号	QGEW-2 (标准型)								QGEW-2V (带阀型)							
	QGEW-2R (带开关型)								QGEW-2K (带阀带开关型)							
气缸内径 D (mm)	32	40	50	63	80	100	125	160	32	40	50	63	80	100	125	160
最大行程 S (mm)	500	800			1000				500	800			1000			
工作压力范围 (bar)	1~10								1.5~8							
耐压力 (bar)	15								12							
使用速度范围 (mm/s)	50~700								50~500							
使用温度范围 (°C)	- 25 ~ + 80 (但在不冻结条件下)															
工作介质	经净化的压缩空气															
给油	不需要(也可给油)															
缓冲	两侧可调缓冲															
缓冲行程 (mm)	20		25		28		20		25		28					
最短行程	气缸型号		QGEW-2R				QGEW-2V				QGEW-2K					
	TC 安装	Φ32~Φ125	125				75				125					
		Φ160	120				165				165					
	其他安装	Φ32~Φ125	30				50				50					
Φ160		110				165				165						

注：开关和阀的主要技术参数参看 10A-5 系列气缸有关部分。

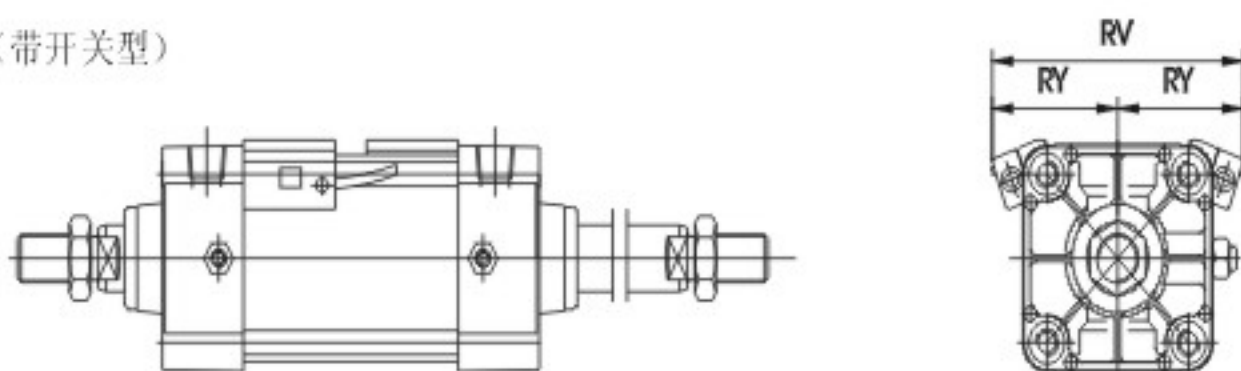
五、外形及安装尺寸

SD (基本型)

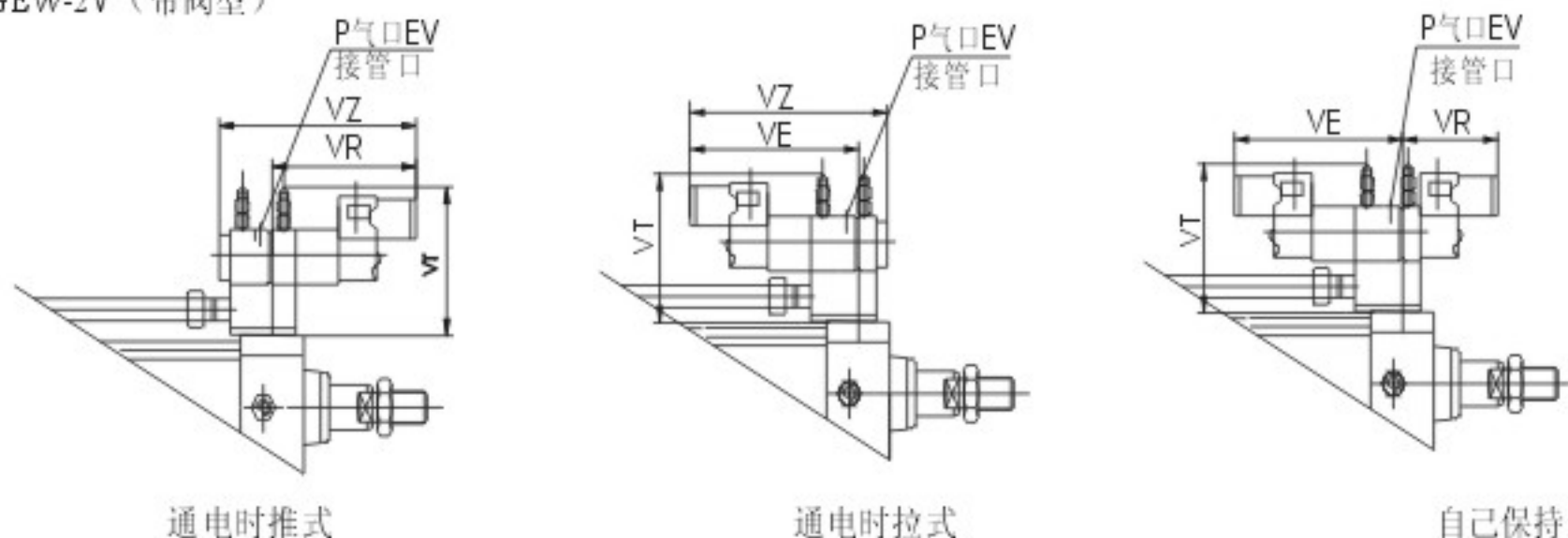
QGEW-2 (标准型)



QGEW-2R (带开关型)



QGEW-2V (带阀型)



单位: mm

内径	A	BB	D	DD	E	EA	EE	H	K	KK	EV	VZ
Φ32	22	8	10	M6×1	44	44	G1/8	29	32	M10×1.25	ZG1/8	155
Φ40	24	8	13	M6×1	50	50	G1/4	29	32	M12×1.25	ZG1/4	155
Φ50	32	8	19	M6×1	62	62	G1/4	29	32	M16×1.5	ZG1/4	155
Φ63	32	9	19	M8×1.25	76	75	G3/8	32	32	M16×1.5	ZG3/8	165
Φ80	40	11	22	M10×1.5	94	94	G3/8	32	38	M20×1.5	ZG3/8	165
Φ100	40	11	22	M10×1.5	114	112	G1/2	32	38	M20×1.5	ZG3/8	165
125	54	14	27	M12×1.75	138	136	G1/2	38	38	M27×2	ZG1/2	180
Φ160	72	18	36	M16	174	172	G3/4	39	43	M36×2	ZG3/4	170

内径	VR	LL	MM	P	RD	RR	VF	WF	YP	ZJ	VE	VI	RV	RY
Φ32	99	93	Φ12	58	Φ28	□33	15	25	17.5	118	121	96	74	37
Φ40	99	93	Φ16	58	Φ32	□37	15	25	17.5	118	121	96	80	40
Φ50	99	93	Φ22	58	Φ38	□47	15	25	17.5	118	121	96	90	45
Φ63	102	96	Φ22	58	Φ38	□56	15	25	17.5	121	128	101	102	51
Φ80	102	108	Φ25	65	Φ47	□70	21	35	21.5	143	128	101	118	59
Φ100	102	108	Φ25	65	Φ47	□84	21	35	21.5	143	128	101	132	66
Φ125	107	114	Φ32	71	Φ54	□104	21	35	21.5	149	137	125	154	77
Φ160	60	125	Φ40	79	Φ62	□134	25	42	23	167	110	166	186	93

注: LA、LB、FA、FB、IC、ICC 的安装形式和连接附件的尺寸详见 10A-5 系列气缸有关部份。