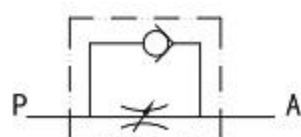


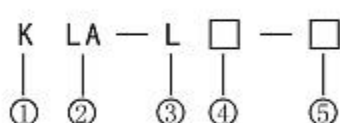
KLA系列单向节流阀是由单向阀和节流阀并联而成的组合式流量控制阀。当气体沿正向流动时，节流阀节流；当反向流动时，气体从单向阀直接通过不发生节流。常用来控制执行元件的运动速度，故亦称“速度控制阀”。单向节流阀一般安装在气缸和换向阀之间，可有两种不同接法：一为进气节流法；一为排气节流法。当要求气缸运动速度较慢且平稳时，采用排气节流接法，可使气缸排气腔形成一定的背压，使气缸运动更加平稳。

图形符号



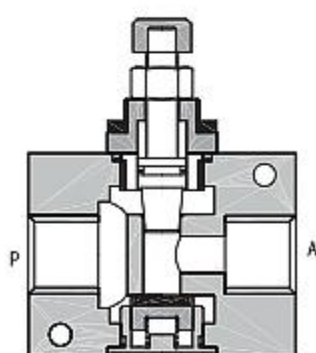
型号规格	KLA-L3-J	KLA-L6-J	KLA-L8-J	KLA-L10-J	KLA-L15-J	KLA-L20	KLA-L25	KLA-L32	KLA-L40	KLA-L50	
公称通径 (mm)	3	6	8	10	15	20	25	32	40	50	
工作介质	压缩空气										
工作压力范围 (MPa)	0.05至0.8										
介质温度 (°C)	5至50										
环境温度 (°C)	5至50										
有效截面积 ≥ (mm <sup>2</sup> )	P→A	3	5	10	20	40	60	110	180	300	400
	A→P	5	10	20	40	60	110	190	300	400	650
泄漏量 ≤ (cm <sup>3</sup> /min)	50			100			250		500		
单向阀开启压力 (MPa)	0.05										
最低工作频度 (次/天)	1/30										
最高工作频度 (次/秒)	1										
耐久性 ≥ (万次)	150										

型号说明

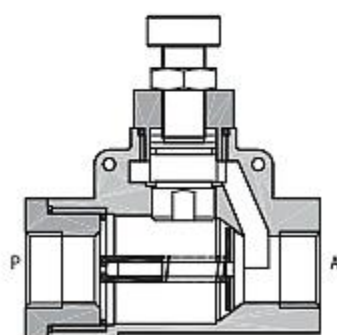


- ① 气动元件
- ② 单向节流阀
- ③ 连接方式 管接式
- ④ 公称通径 mm
- ⑤ “J” 为新产品，不标为老产品

结构原理图



通径 ≤ 15mm

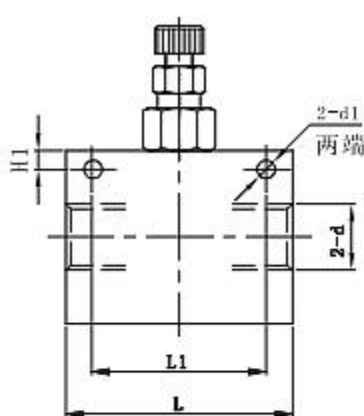


通径 ≥ 20mm

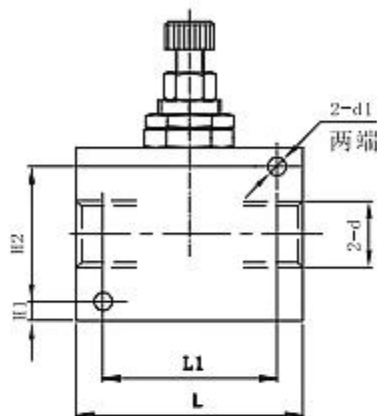
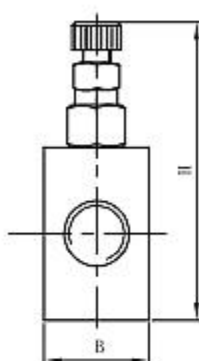
订货说明

KLA系列单向节流阀，公称通径为3mm，订货型号为KLA-L3-J；  
KLA系列单向节流阀，公称通径为20mm，订货型号为KLA-L20。

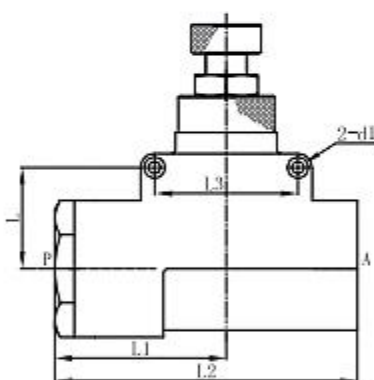
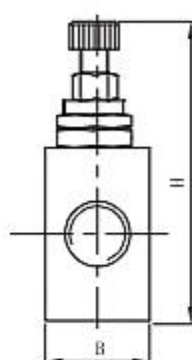
外形及安装尺寸图



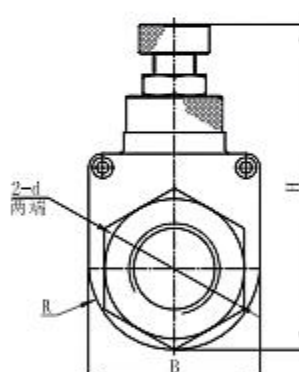
KLA-L3-J



KLA-L6~L15-J



通径 ≥ 20



单位: mm

型号规格	d	d1 (Φ)	L	L1	L2	L3	B	Hmax	R	H	H1	H2
KLA-L3-J	G1/8	4.5	34	25	-	-	15	-	-	42.6~50	4.5	
KLA-L6-J	G1/8	4.5	40	30	-	-	22	-	-	66~73	7	20
KLA-L8-J	G1/4											
KLA-L10-J	G3/8	5.5	65	50	-	-	30	-	-	88~98	5.5	39
KLA-L15-J	G1/2											
KLA-L20	G3/4	7	38	60	120	60	58	140	29	-	-	-
KLA-L25	G1											
KLA-L32	G1 1/4	7	58	80	160	82	78	180	39	-	-	-
KLA-L40	G1 1/2											
KLA-L50	G2	10	78	75	168	90	95	225	47.5	-	-	-