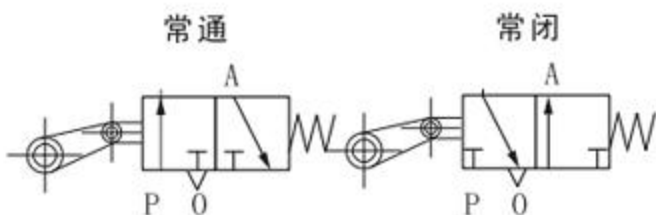
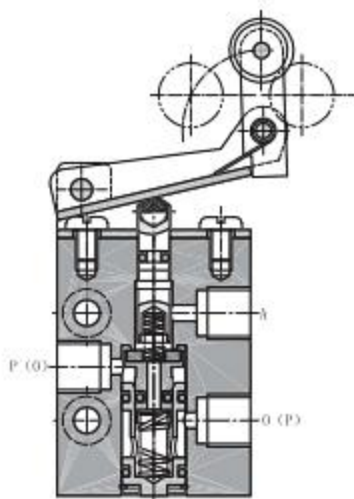


该系列阀是利用机械外力进行控制的换向阀，其功能是控制气体的流动方向。它采用截止式弹簧复位结构，阀头部为可通过式，只有当行程挡块正向运动时，挡块压住阀的头部才能使阀换向，而在挡块回程时，虽压滚轮，但阀不会换向。

图形符号

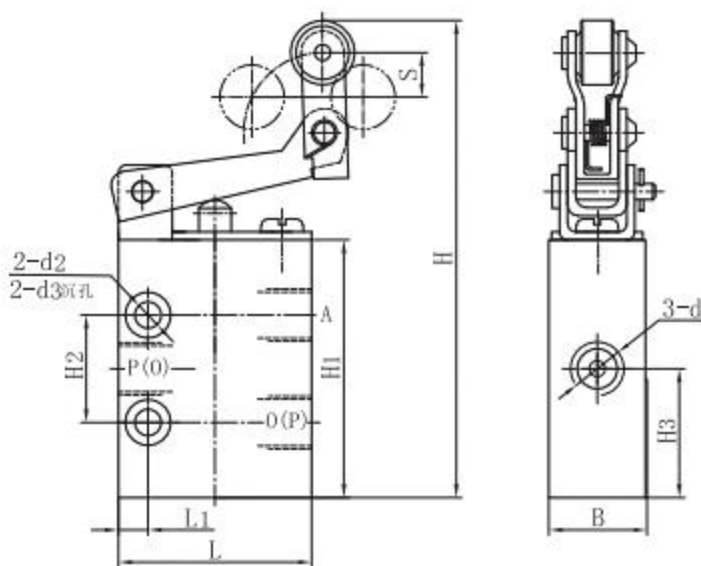


结构原理图

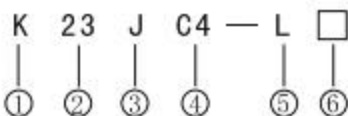


型号规格	K23JC4-L3	K23JC4-L6	K23JC4-L8
公称通径 (mm)	3	6	8
有效截面积 \geq (mm ²)	4	10	20
工作介质	压缩空气		
工作压力范围 (MPa)	0至0.8		
介质温度 (°C)	5至50		
环境温度 (°C)	5至50		
泄漏量 \leq (cm ³ /min)	50		
操作力 \leq (N)	30	80	100
耐久性 \geq (万次)	200		

外形尺寸图



型号说明



- ① 气动元件
- ② 工作位置及通路数 二位三通
- ③ 结构特征 截止式
- ④ 控制方式 机控可通过式
- ⑤ 连接方式 管接式
- ⑥ 公称通径 mm

订货说明

二位三通可通过式机控阀，公称通径为6mm，订货型号为K23JC4-L6。

单位: mm

型号规格	d	d2	d3	L	L1	S	B	H	H1	H2	H3
K23JC4-L3	G1/8	5	8.5	36	5.5	7~8	18	90	48	20	24
K23JC4-L6	G1/8	6	10	45	6.5	4.5~11	23	113	60	30	29
K23JC4-L8	G1/4										