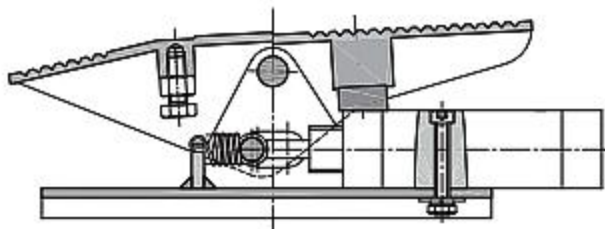


图形符号

该系列脚踏阀结构紧凑、外表美观，阀的互换性强，性能稳定可靠。可用于有防爆要求的场合。



结构原理图



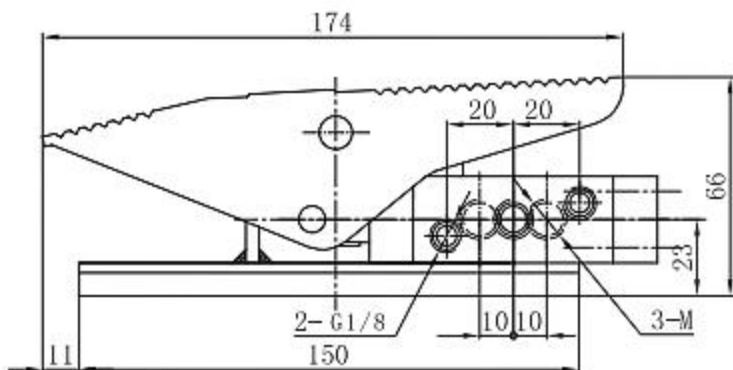
型号规格	K25R7-L6-J	K25R7-L8-J
公称通径 (mm)	6	8
有效截面积 \geq (mm ²)	10	20
工作介质	压缩空气	
工作压力范围 (MPa)	0.05至0.8	
介质温度 (°C)	5至50	
环境温度 (°C)	5至50	
泄漏量 \leq (cm ³ /min)	50	
操作力 \leq (N)	80	100
耐久性 \geq (万次)	200	

型号说明

K 25 R7 — L □ — J
 ① ② ③ ④ ⑤

- ① 气动元件
- ② 工作位置及通路数 二位五通
- ③ 控制方式 脚踏式
- ④ 连接方式 管接式
- ⑤ 公称通径 mm

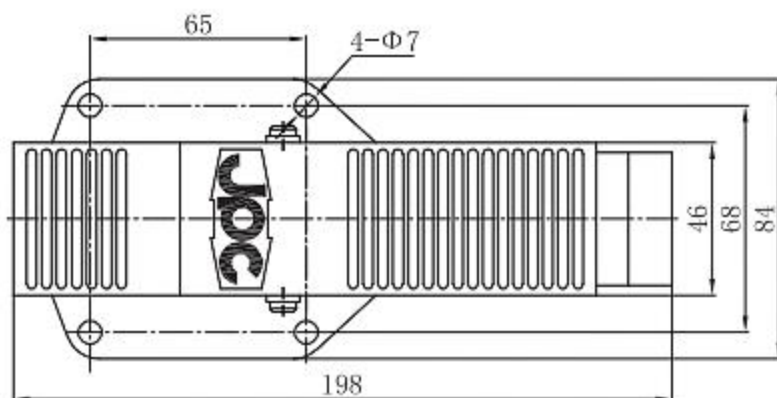
外形及安装尺寸图



订货说明

二位五通脚踏阀，公称通径为6mm，订货型号为K25R7-L6-J。

单位：mm



型号规格	M
K25R7-L6-J	G1/8
K25R7-L8-J	G1/4