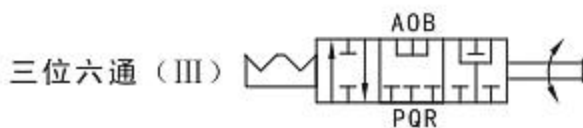
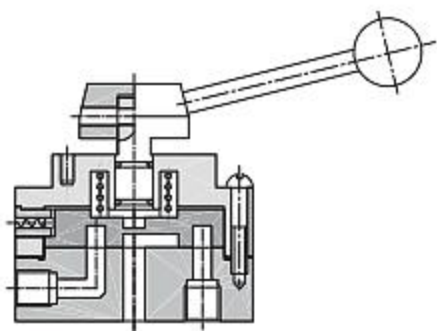


该系列手动转阀系端面硬质密封的手动换向阀，为XQZ8635、SZ8635的更新改进产品，广泛应用于造纸行业。其采用平面密封结构代替圆锥体结构，具有密封性能好、轻便、操作力小等特点。该系列阀具备三位九（六）通功能，在三位九通基础上采用堵孔实现二位五通功能。

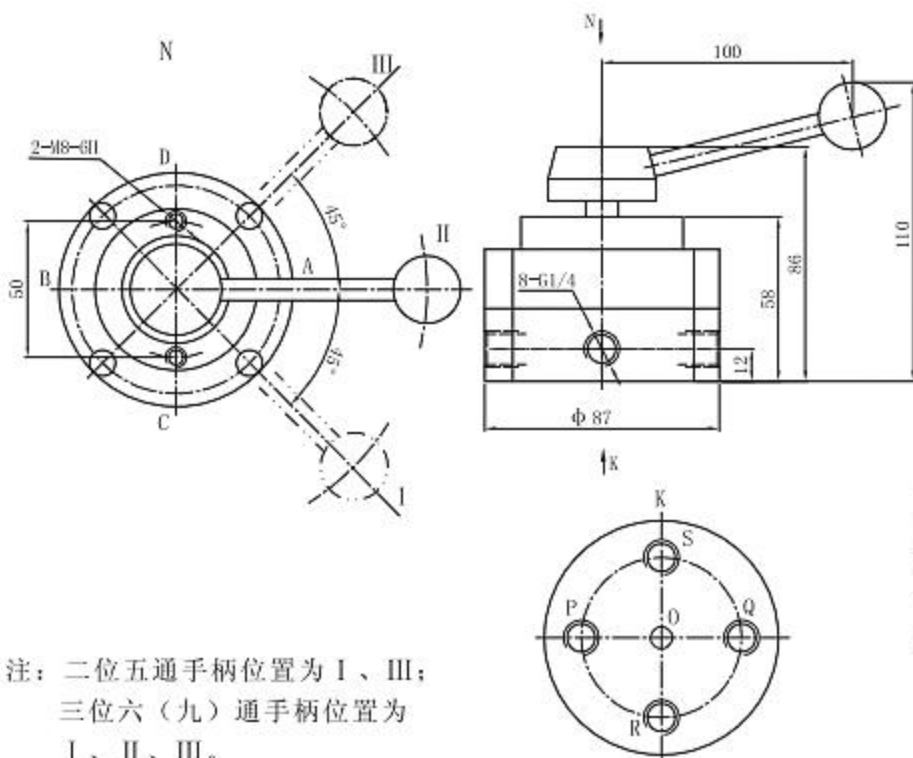


结构原理图



性能参数	JH8635
公称通径 (mm)	8
工作介质	压缩空气
工作压力范围 (MPa)	0至0.8
环境温度 (°C)	5至50
介质温度 (°C)	5至50
有效截面积 \geq (mm ²)	20
泄漏量 \leq (cm ³ /min)	300
操作力 \leq (N)	80
最低工作频度 (次/天)	1/30

外形及安装尺寸图



注：二位五通手柄位置为 I、III；
三位六（九）通手柄位置为 I、II、III。

订货说明

JH8635系列手动转阀（管式），公称通径为8mm，三位九通，订货型号为JH8635II，
三位六通，订货型号为JH8635III，
二位五通，订货型号为JH8635IV。

该系列手动转阀各工作口说明：
Q、P经调压至气源进气口
R、S直接至气源进气口
A、B对应Q、P工作口
C、D对应R、S工作口
O 排气口
Q 为背压进气口，改为二位五通时，不要把Q口堵上。